

Hydro-Unit Utility Line

Hæfte med teknisk dokumentation

Serie: Hydroenhed DPV(F)



Indhold

1 Introduktion

1.1 Forkortelser.....	4
1.2 Sortiment.....	4
1.3 Funktionsområde	5
1.4 Grundlæggende materialer	5
1.6 Godkendelser.....	6
1.7 Modelkode	7

2 Grafisk fremstilling af ydelsen

2.1 Kurve over den hydrauliske ydeevne DPV2 (50 Hz ~ 2850 o/min.) (1 Pumpe i drift).....	8
2.2 Kurve over den hydrauliske ydeevne DPV2 (60 Hz ~ 3450 o/min.) (1 Pumpe i drift).....	9
2.3 Kurve over den hydrauliske ydeevne DPV4 (50 Hz ~ 2850 o/min.) (1 Pumpe i drift).....	10
2.4 Kurve over den hydrauliske ydeevne DPV4 (60 Hz ~ 3450 o/min.) (1 Pumpe i drift).....	11
2.5 Kurve over den hydrauliske ydeevne DPV6 (50 Hz ~ 2850 o/min.) (1 Pumpe i drift).....	12
2.6 Kurve over den hydrauliske ydeevne DPV6 (60 Hz ~ 3450 o/min.) (1 Pumpe i drift).....	13
2.7 Kurve over den hydrauliske ydeevne DPV 10 (50 Hz ~ 2850 o/min.) (1 Pumpe i drift).....	14
2.8 Kurve over den hydrauliske ydeevne DPV 15 (50 Hz ~ 2850 o/min.) (1 Pumpe i drift).....	15
2.9 Kurve over den hydrauliske ydeevne DPVF 25 (50 Hz ~ 2920 o/min.) (1 Pumpe i drift)	16
2.10 Kurve over den hydrauliske ydeevne DPVF 40 (50 Hz ~ 2850 o/min.) (1 Pumpe i drift)	17
2.11 Kurve over den hydrauliske ydeevne DPVF 60 (50 Hz ~ 2850 o/min.) (1 Pumpe i drift)	18
2.12 Kurve over den hydrauliske ydeevne DPVF 85 (50 Hz ~ 2850 o/min.) (1 Pumpe i drift)	19

3 Specifikationer DOL

3.1 Dimensioner HU2 DOL	20
3.2 Dimensioner HU3 DOL	28
3.3 Dimensioner HU4 DOL	36
3.4 Specifikationer.....	46

4 Specifikationer for frekvens

4.1 Dimensioner HU2 MCMF	48
4.2 Dimensioner HU3 MCMF	58
4.3 Dimensioner HU4 MCMF	68
4.4 Specifikationer.....	76

5 Specifikationer for installation uden kabinet

5.1 Dimensioner HU2 uden kabinet	78
5.2 Dimensioner HU3 uden kabinet	84
5.3 Dimensioner HU4 uden kabinet	90
5.4 Dimensioner HU5 uden kabinet	96
5.5 Dimensioner HU6 uden kabinet	102
5.6 Specifikationer.....	108

6 Valgmuligheder

6.1 Valgmuligheder for Utility-linjen.....	109
6.2 Monteringssæt	111
6.3 Rørforbindelser till Accumulator.....	112

7 Tillæg

7.1 Varenumrenes struktur.....	118
--------------------------------	-----

1 Introduktion

1.1 Forkortelser

Forkortelse	Forklaring
HU	Hydroenhed
MC	Megacontrol, hver pumpe kører direkte på linjen
MCMF	Megacontrol Multi-frekvensomformer (FRK, FRP)
DOL	Direkte på linje via et relæ
SFT	Direkte på linje via softstarter
S/D	Direkte på linje med stjerne/trekant-start
FRK	Multi-frekvens (hver pumpe har en frekvensomformer monteret på kabinettet)
FRP	Multi-frekvens (hver pumpe har en frekvensomformer monteret på motoren)
-A, -B, -C, -D, -E	type/størrelse betjeningspanel
CI	Støbejern
AISI	Rustfrit stål
PN	Nominelt tryk
NW	Flangetilslutning
G	Gastilslutning med gevind
NAP	Normal Amsterdam Peil
o/min.	omdrejninger pr. minut
NA	Ikke relevant

1.2 Sortiment

Tabel 1: HU 2, 3 og 4 pumper (med betjeningspanel)

HU2-4	DPV2	DPV4	DPV6	DPV10	DPV15	DPVF25	DPVF40	DPVF60
MC	/2 - /14	/2 - /12	/2 - /12	/2 - /10	/2 - /8	/2 - /4	/1 - /2	/1 - /2
MCMF	/2 - /10 (60 Hz)	/2 - /9 (60 Hz)	/2 - /8 (60 Hz)	/2 - /10 (50 Hz)	/2 - /8 (50 Hz)	/2 - /4 (50 Hz)	/1 - /2 (50 Hz)	/1 - /2-2 (50 Hz)

Table 2: HU2, 3, 4, 5 og 6 pumper (med separat betjeningspanel)

HU2-6	DPVF25	DPVF40	DPVF60	DPVF85
separat kabinet	/2 - /9	/3-2 - /8	/2 - /7	/1-1 - /6



FORSIGTIG

Pumpeintervaller, som ikke er nævnt herover, kan bestilles særskilt

Tabel 3: Betjeningspaneler, sortiment

Type	antal pumper	Strømstyrkeinterval [A]	Tilgængelige versioner
DOL	2 - 6	0,9 - 16	Standard/Industriel
FRK	2 - 3	2,2 - 42,2	Standard/Industriel
FRK	4	2,2 - 15	Standard/Industriel
FRP	2 - 6	24 - 90	Industriel
S/D	2 - 6	11 - 16	Standard/Industriel
S/D	2 - 6	16 - 90	Industriel
SFT	2 - 6	5,5 - 12	Industriel

1.3 Funktionsområde

Installationens funktionsområde kan sammenfattes således:

Tabel 4: Specifikation af funktionsområdet

Type	DP
Omgivende temperatur [° C]	0 - 30
Væsketemperatur [° C]	+4 - 70 ¹
Maksimum arbejdstryk [kPa]	se PN klasse boostersæt
Forsyningstryk [kPa]	Ikke-kaviterende ¹ . Minimum: 50 kPa ² Maksimum: Tilsammen må forsyningstryk plus pumpe-tryk ikke overskride 1600 kPa
Maksimum højde	1000 m over NAP

1. Kontakt din leverandør for at få detaljerede råd.
2. Vælg den korrekte tørløbsbeskyttelse for lavere indgangstryk

Tabel 5: Specifikke anvendelser

Type	Anvendelse
HU Utility LINE	(Drikke)vandforsyningssystemer, trykforøgelse i boligblokke, vandbehandlingssystemer, kølesystemer

1.4 Grundlæggende materialer

Emne	Hydraulisk del	Støbte dele	Pakning
Pump	1,4301	1,4308	EPDM
Kontraventil (gevindmodel)	POM	1,4404	Gummi
Afspærringsventil (gevindmodel)	1,4301	1,4301	
Kontraventil (flangemodel) DN65	Bronze	JL 1040	EPDM
Kontraventil (flangemodel) >DN65	JL 1040	JL 1040	EPDM
Afspærringsventil (flangemodel)	1,4408	JS 1030	EPDM
Rørledninger	1,4301		
Accumulator	Tilslutning i rustfrit stål/ epoxybelægning		Butylgummi
Tryktransmitter	1.4305		
Afløb	Messing		
Diverse	Kan indeholde messingdele		

1.5 Specifikationer for standardmotor

Tabel 6: Motorspecifikationer 3 faser 2p 50 Hz

Varenummer	Nominal udgangseffekt [kW]	Rammestørrelse	Motoreffektivitetsklasse	Nominal spænding [V]	Mærkestrøm [A]	Startstrøm Ia/In	Cos phi	Nominal spændingstolerance	Nominal hastighed [o/min.]	Motoreffektivitet 50 %	Motoreffektivitet 75%	Motoreffektivitet 100%	Lydtryk [dB(A)]	Kabelforskrining	Maksimalt antal starter pr. time
3710021003	0,37	71B	-	230/400	1,6/0,95	4,5	0,76	10 %	2865	-	-	76	60	1xM20x1,5	50
3710021005	0,55	71C	-	230/400	2,1/1,2	5,3	0,8	10 %	2880	-	-	82	60	1xM20x1,5	50
3710011007	0,75	80B	IE2	230/400	3,1/1,8	6,0	0,77	10 %	2865	-	-	80	60	1xM20x1,5	50
3710011011	1,1	80C	IE2	230/400	4,2/2,4	6,8	0,81	10 %	2870	-	-	82,5	60	1xM20x1,5	50
3710011015	1,5	90S	IE2	230/400	5,7/3,3	7,6	0,81	10 %	2880	-	-	81,8	56	1xM20x1,5	50
3710011022	2,2	90L	IE2	230/400	8,2/4,7	7,3	0,81	10 %	2870	-	-	83,5	56	1xM20x1,5	30
3710112030	3	100L	IE2	400/690	6,2/3,6	9,0	0,83	10 %	2905	-	-	84,6	58	2xM20x1,5	30
3710112040	4	112M	IE2	400/690	7,7/4,5	8,5	0,87	10 %	2915	-	-	86,3	59	2xM20x1,5	30
3710112055	5,5	132S	IE2	400/690	10,1/5,9	8,8	0,9	10 %	2930	-	-	87,5	64	2xM25x1,5	20
3710112075	7,5	132S	IE2	400/690	13,2/7,7	8,5	0,92	10 %	2920	-	-	88,6	64	2xM25x1,5	20
3710152075	7,5	132S	IE3	400/690	13,3/7,7	9,2	0,89	10 %	2940	89,0	90,3	90,1	63	2xM25x1,5	20
3710112110	11	160M	IE2	400/690	21,0/12,2	7,8	0,84	10 %	2950	-	-	90,0	71	2xM32x1,5	15
3710152110	11	160M	IE3	400/690	19,3/11,2	7,3	0,9	10 %	2945	89,7	91,0	91,2	69	2xM32x1,5	15

Varenummer	Nominal udgangseffekt [kW]	Rammestørrelse	Motoreffektivitetsklasse	Nominal spænding [V]	Mærkestrøm [A]	Startstrøm Ia/In	Cos phi	Nominal spændingstolerance	Nominal hastighed [o/min.]	Motoreffektivitet 50 %	Motoreffektivitet 75%	Motoreffektivitet 100%	Lydtryk [dB(A)]	Kabelforskrning	Maksimalt antal starter pr. time
3710112150	15	160M	IE2	400/690	28,2/16,3	7,6	0,85	10 %	2945	-	-	90,3	70	2xM32x1,5	15
3710152150	15	160M	IE3	400/690	26,2/15,2	7,4	0,9	10 %	2945	89,8	91,9	91,9	69	2xM32x1,5	15
3710112185	18,5	160L	IE2	400/690	33,6/19,5	9,3	0,87	10 %	2950	-	-	91,3	73	2xM32x1,5	15
3710152185	18,5	160L	IE3	400/690	32,1/18,6	7,7	0,9	10 %	2940	92,2	92,8	92,4	69	2xM32x1,5	15
3710112220	22	180M	IE2	400/690	39,5/22,9	7,5	0,88	10 %	2945	-	-	91,3	75	2xM32x1,5	12
3710152220	22	180M	IE3	400/690	38,1/22,1	9,2	0,9	10 %	2955	92,1	92,9	92,7	74	2xM32x1,5	12
3700112300	30	200L	IE2	400/690	51,8/29,9	7,5	0,91	10 %	2955	-	-	92,9	80	2xM50x1,5	12
3700152300	30	200L	IE3	400/690	51,6/29,9	8,5	0,9	10 %	2965	92,3	93,2	93,3	73	2xM50x1,5	15
3700112370	37	200L	IE2	400/690	63,5/36,7	7,5	0,91	10 %	2950	-	-	93,3	80	2xM50x1,5	12
3700152370	37	200L	IE3	400/690	63,3/36,7	8,5	0,9	10 %	2965	92,8	93,8	93,7	73	2xM50x1,5	15
3700112450	45	225M	IE2	400/690	76/43,9	7,5	0,91	10 %	2969	-	-	93,7	80	2xM50x1,5	12
3700152450	45	225M	IE3	400/690	76,8/44,5	8,5	0,9	10 %	2970	93,2	94,2	94,0	75	2xM50x1,5	15

1.6 Godkendelser

CE Opfylder kravene i det europæiske sikkerhedsdirektiv

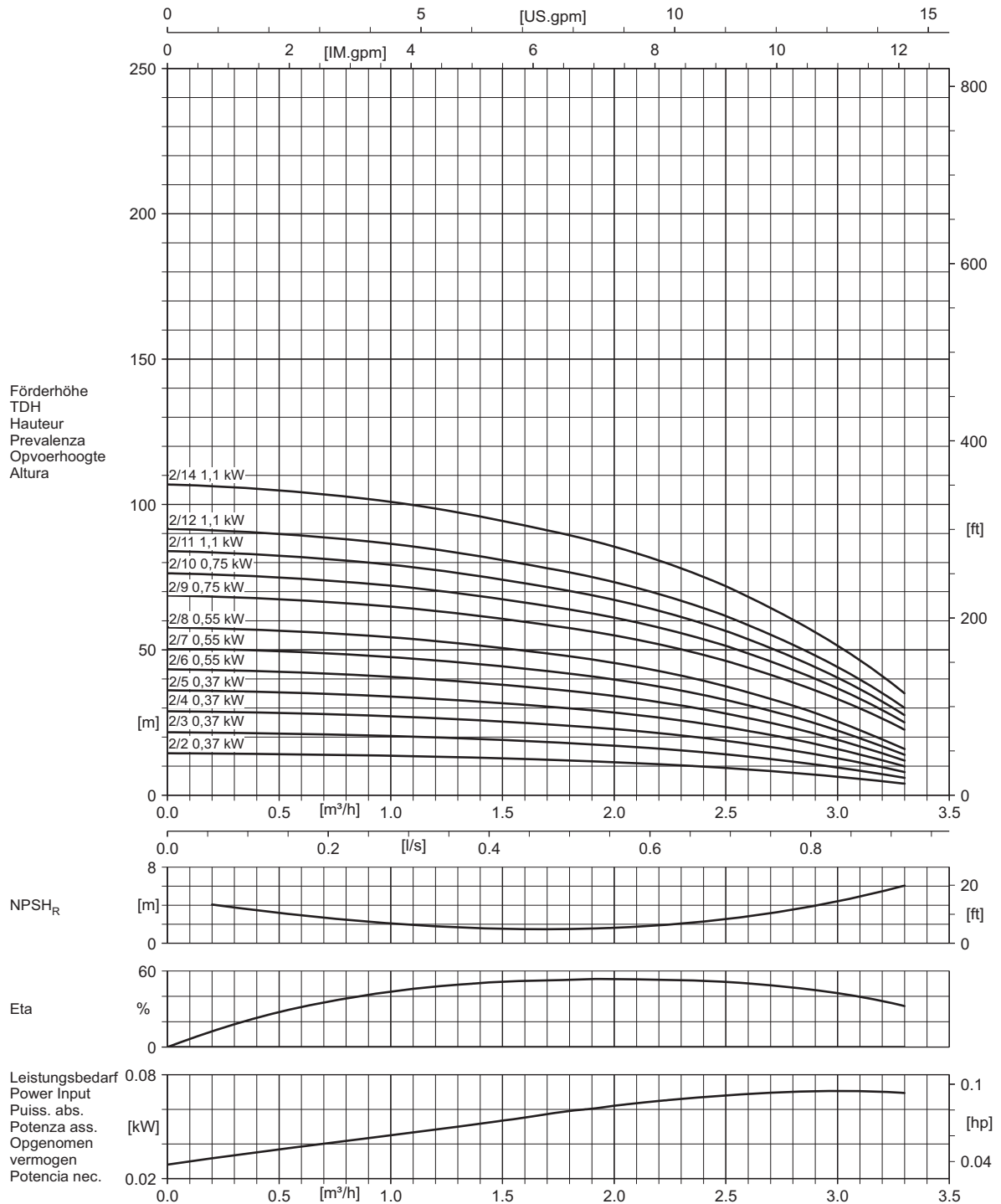
1.7 Modelkode

Tabel 7: Forklaring af installationsbetegnelse

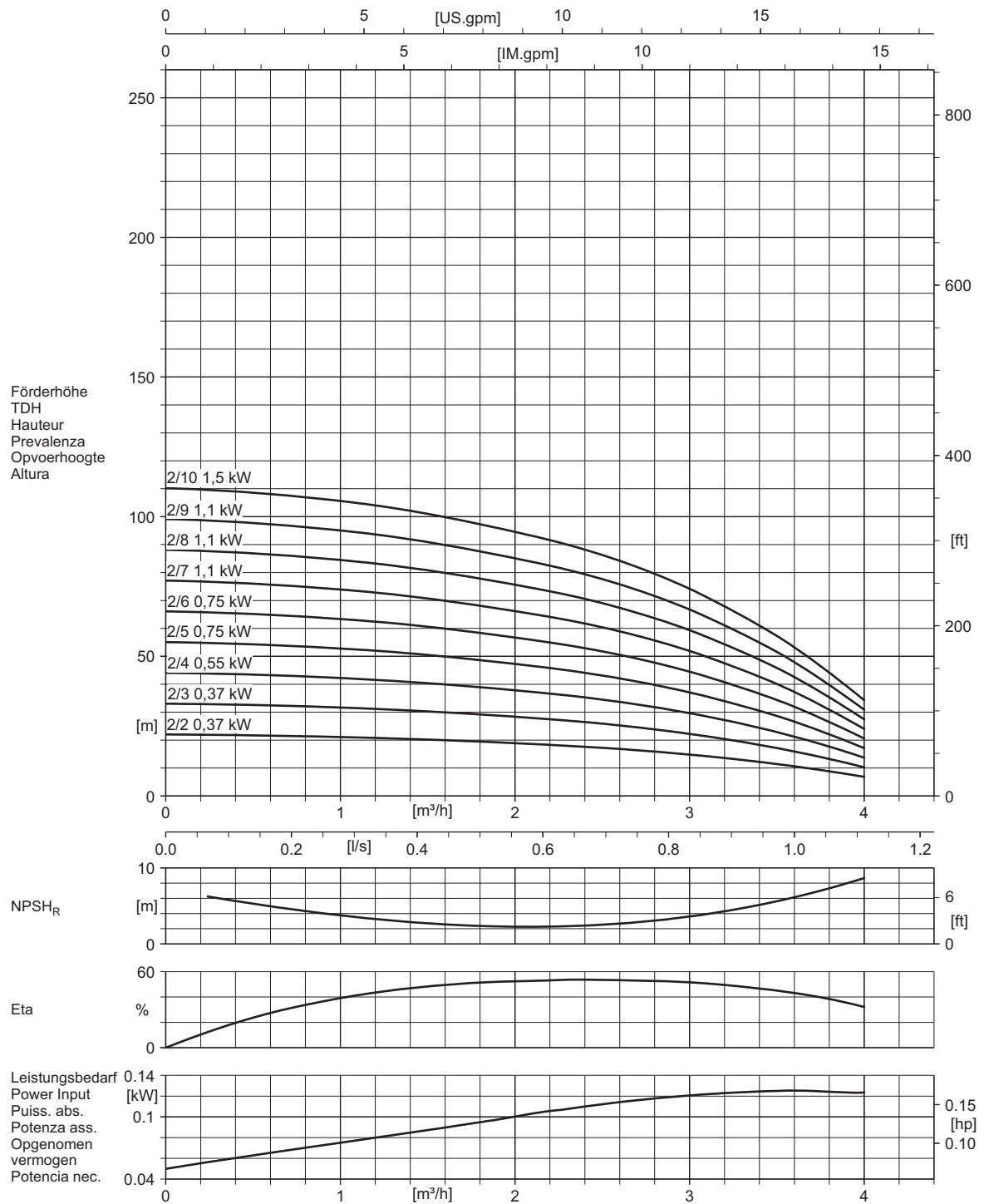
HU	2	DPV	2	/2	AISI304	G5/4	AISI304	G 6/4	PN10	PT	MC DOL	A	3 x 400 V + N 50 Hz	3,00 A	2850 o/min.	
HU																Hydroenhed
	2-6															Antallet af pumper
		DPV DPVF														Pumpeserie
			2 - 85													Pumpetype
				/2, /14												Antallet af faser
					AISI304 CI											Beslag, materiale
						G 5/4 - NW100										Beslag, størrelse
							AISI304									Manifold, materiale
								G 6/4 - NW250								Tilslutning til manifold
									PN10 - PN25							Installationens trykklasse
										PT						Tøriløbsbeskyttelse
											MC DOL MC SFT MC S/D MCMF 50 Hz MCMF 60 Hz					Styring: DOL = Direct On Line SFT = Softstarter S/D = Sijerne-delta MCMF = Frekvensomformer hver pumpe 50 Hz = pumpefrekvens 60 Hz = pumpefrekvens
												A B C D				Switchboks, type: A= b x h = 400 x 800 B= b x h = 600 x 1000 C= b x h = 800 x 1200 D= b x h = 1200 x 1200
													3 x 400 V + N 50 Hz			Forsyningsspænding og frekvens
														3,00 A		Absorberet strøm for installationen ved fuld belastning
															2850 o/min. 3450 o/min.	Pumpehastighed

2 Grafisk fremstilling af ydelsen

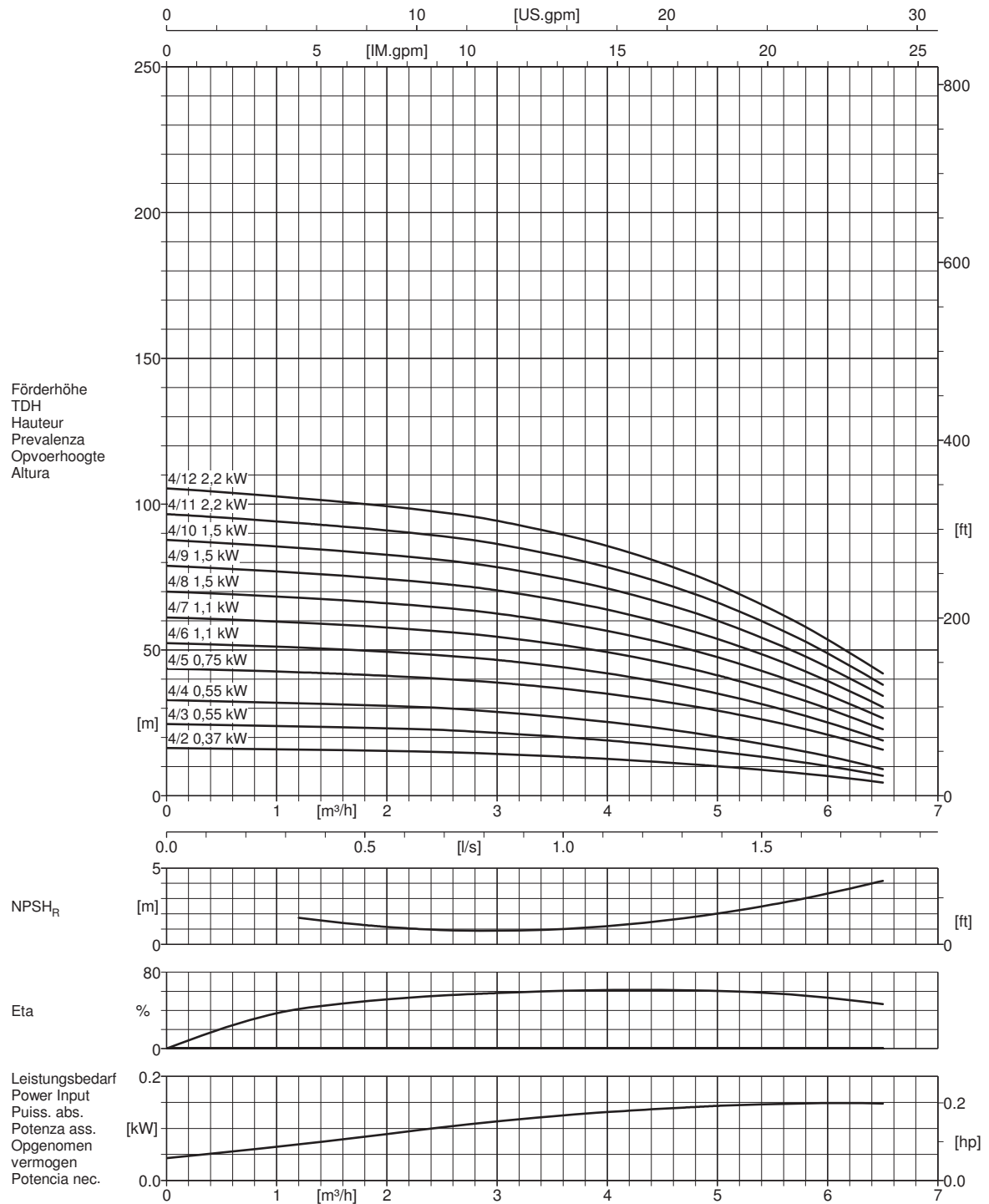
2.1 Kurve over den hydrauliske ydeevne DPV2 (50 Hz ~ 2850 o/min.) (1 pumpe i drift)



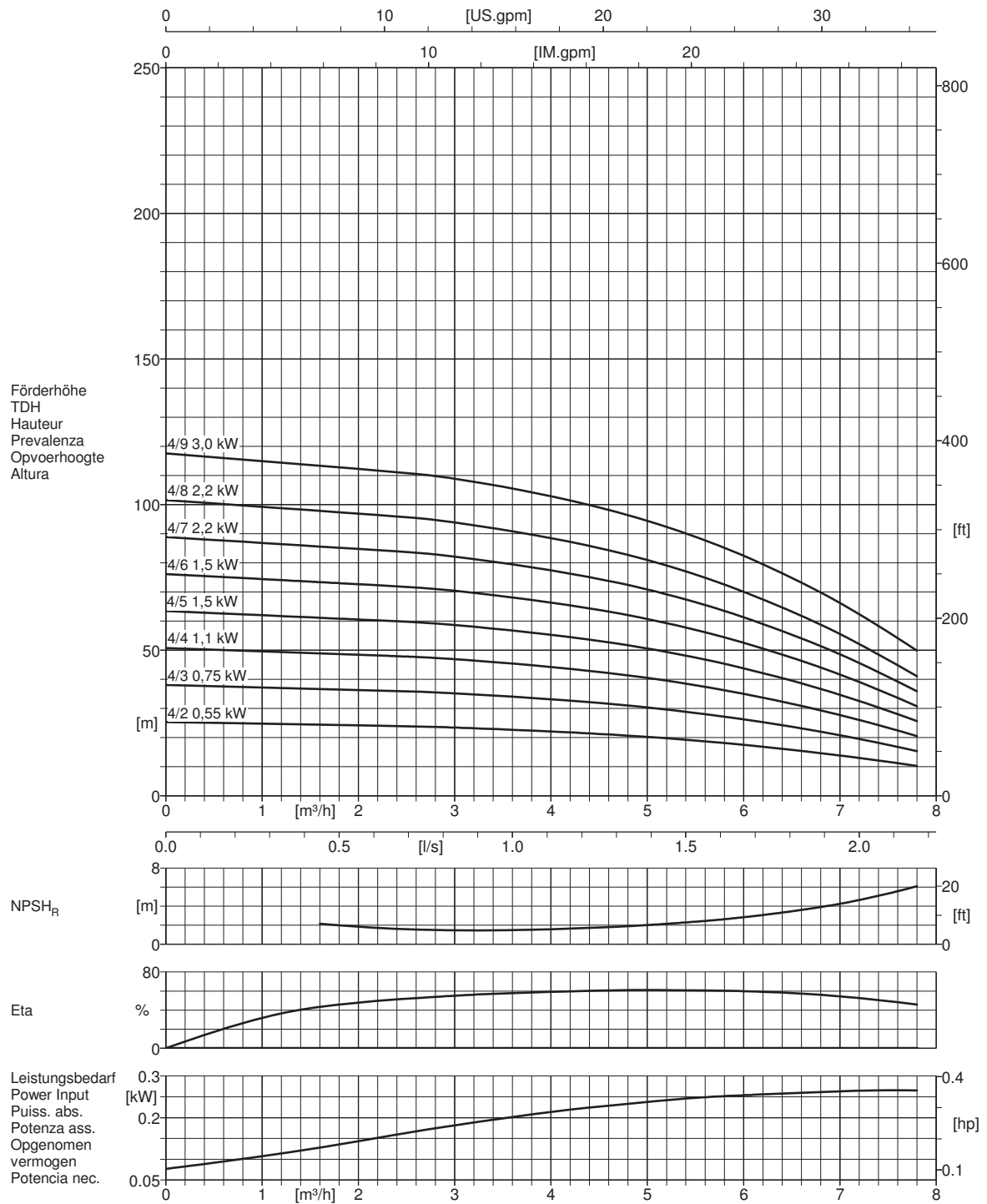
2.2 Kurve over den hydrauliske ydeevne DPV2 (60 Hz ~ 3450 o/min.) (1 pumpe i drift)



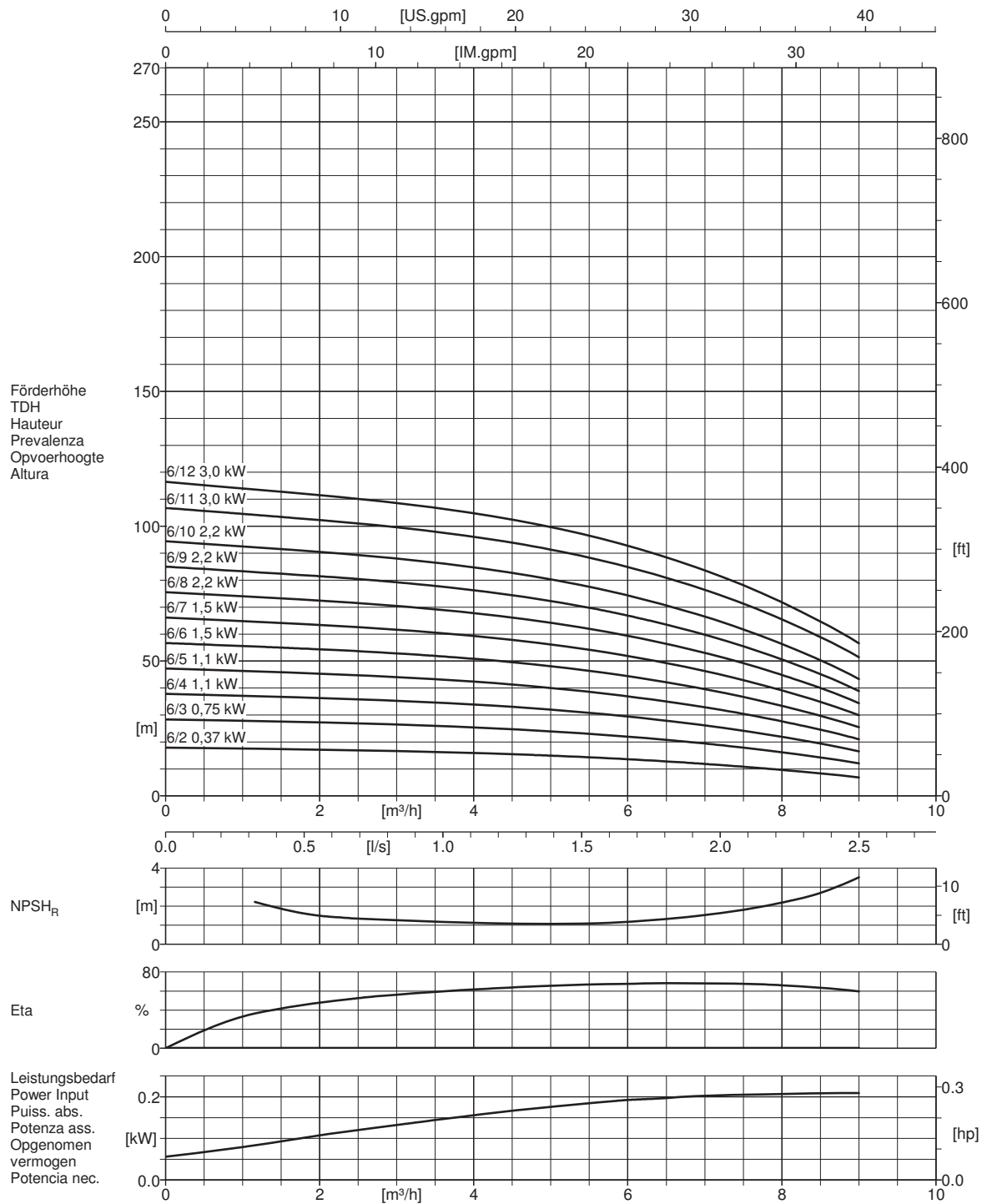
2.3 Kurve over den hydrauliske ydeevne DPV4 (50 Hz ~ 2850 o/min.) (1 pumpe i drift)



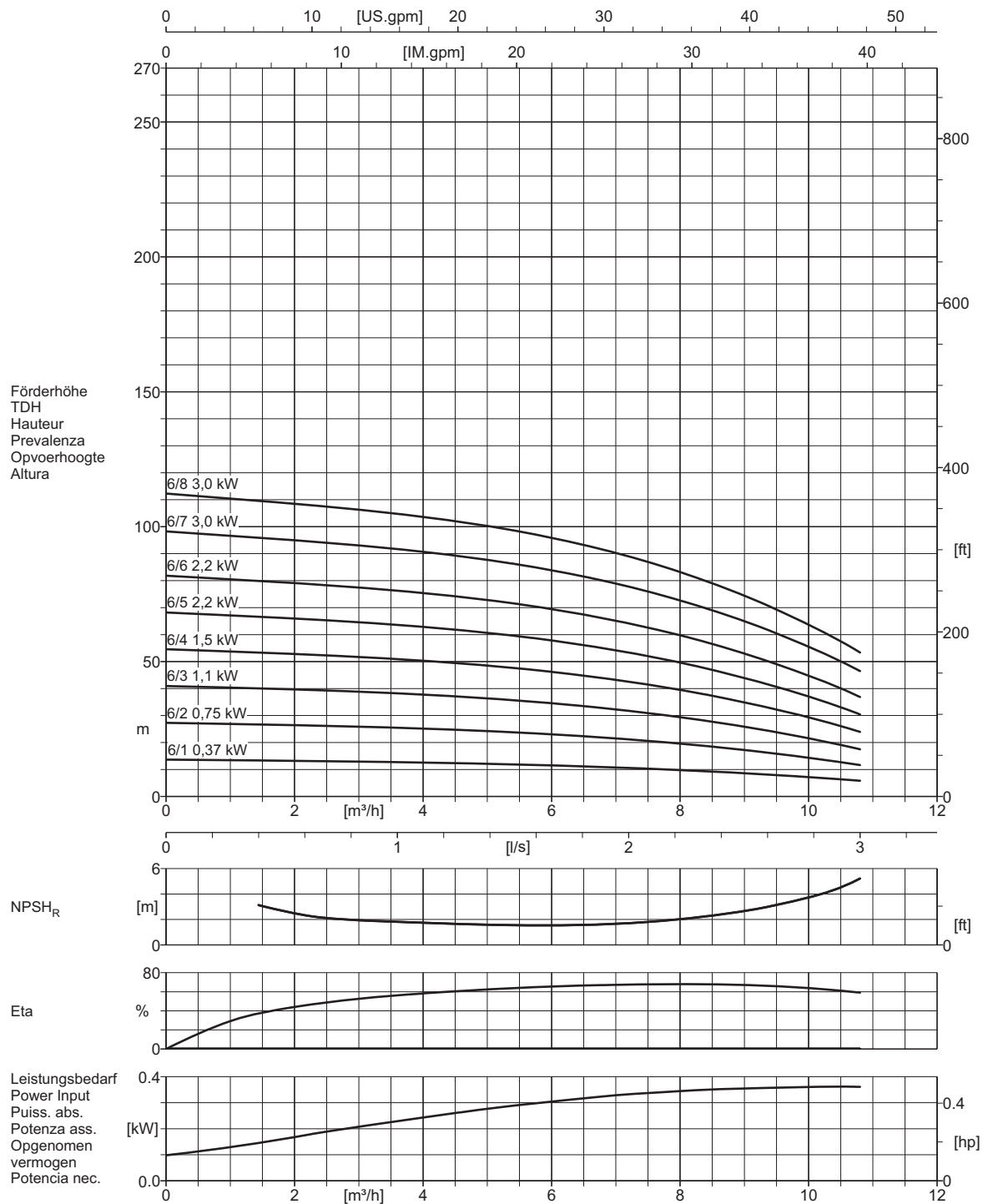
2.4 Kurve over den hydrauliske ydeevne DPV4 (60 Hz ~ 3450 o/min.) (1 pumpe i drift)



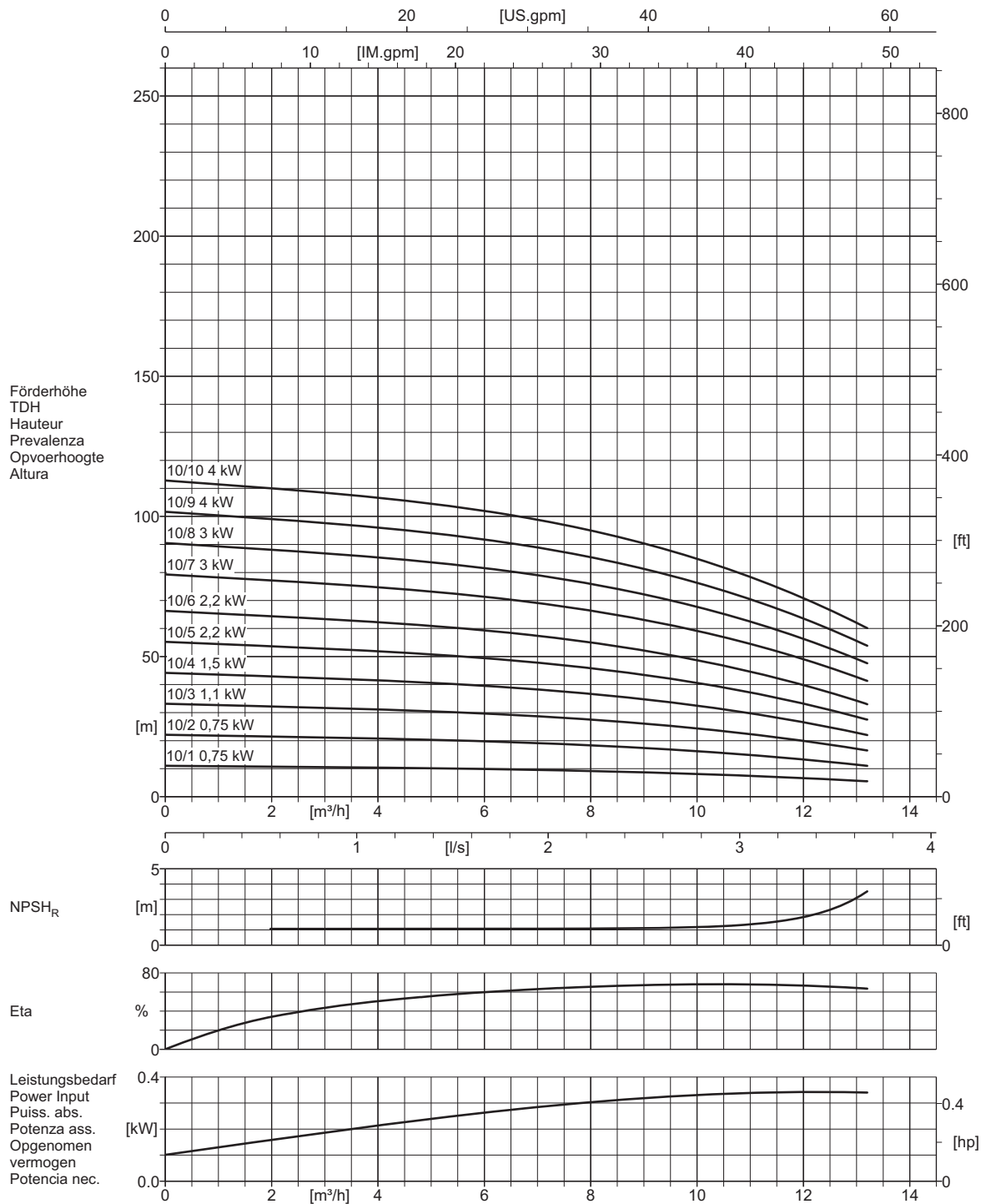
2.5 Kurve over den hydrauliske ydeevne DPV6 (50 Hz ~ 2850 o/min.) (1 pumpe i drift)



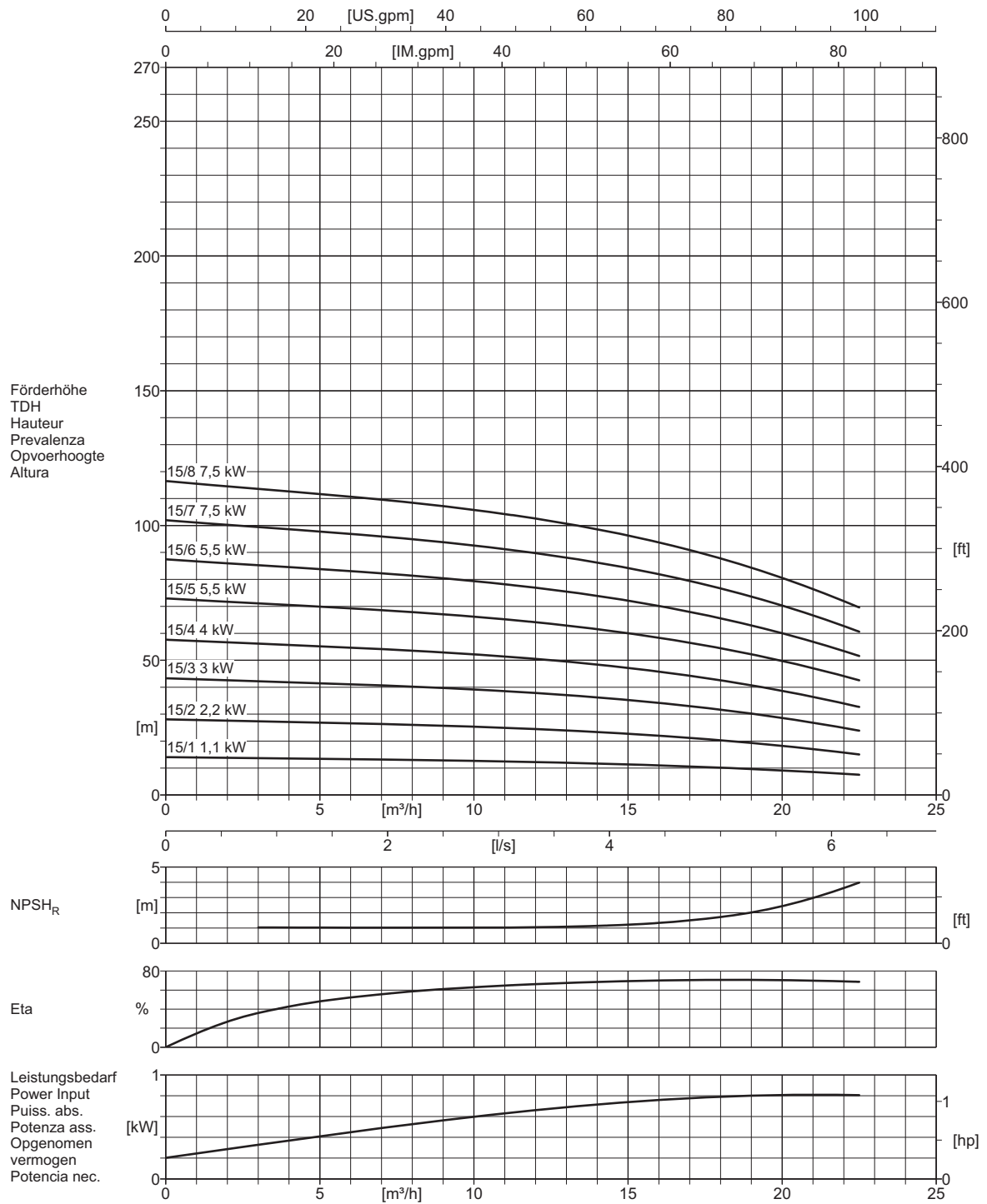
2.6 Kurve over den hydrauliske ydeevne DPV6 (60 Hz ~ 3450 o/min.) (1 pumpe i drift)



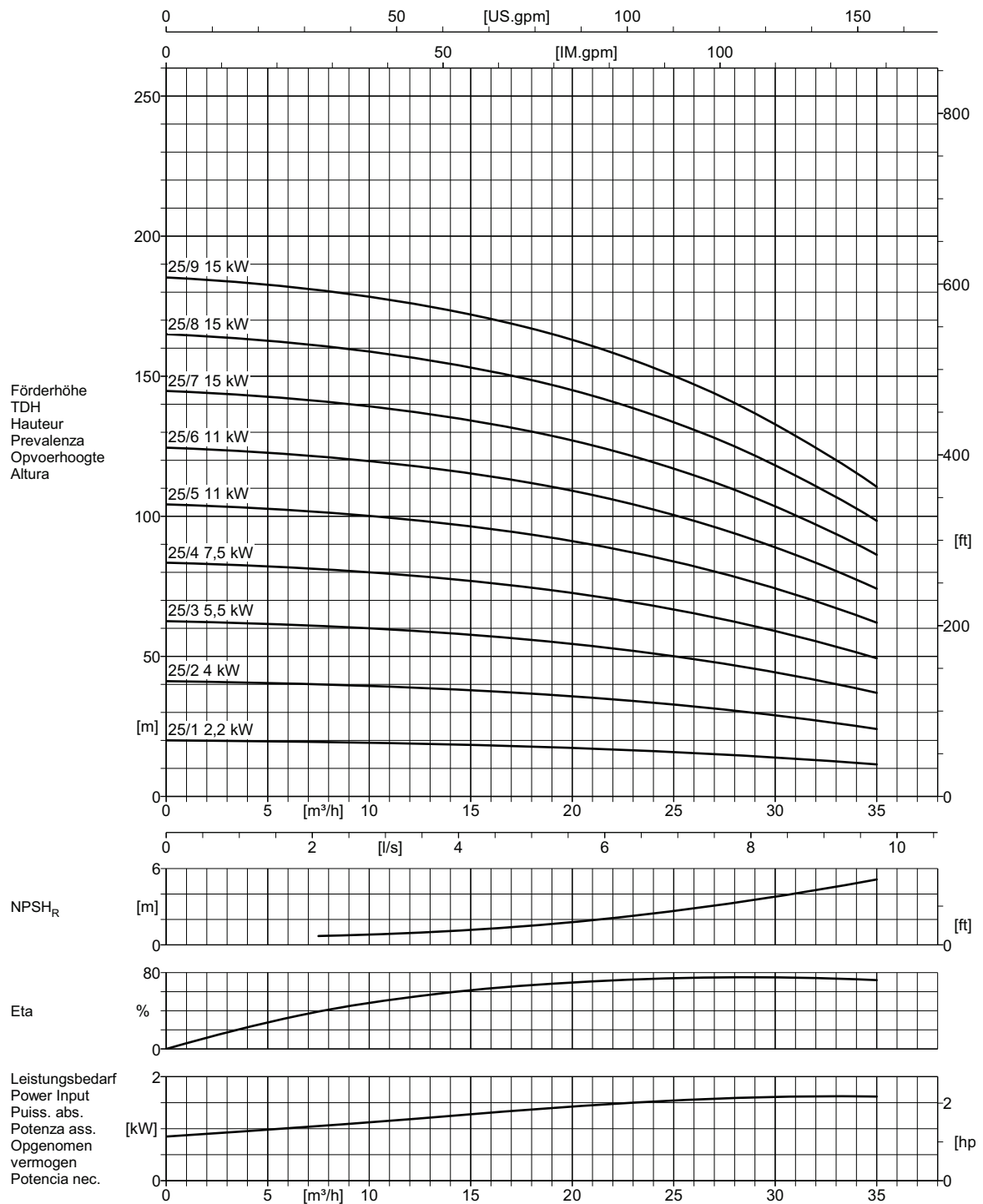
2.7 Kurve over den hydrauliske ydeevne DPV 10 (50 Hz ~ 2850 o/min.) (1 pumpe i drift)



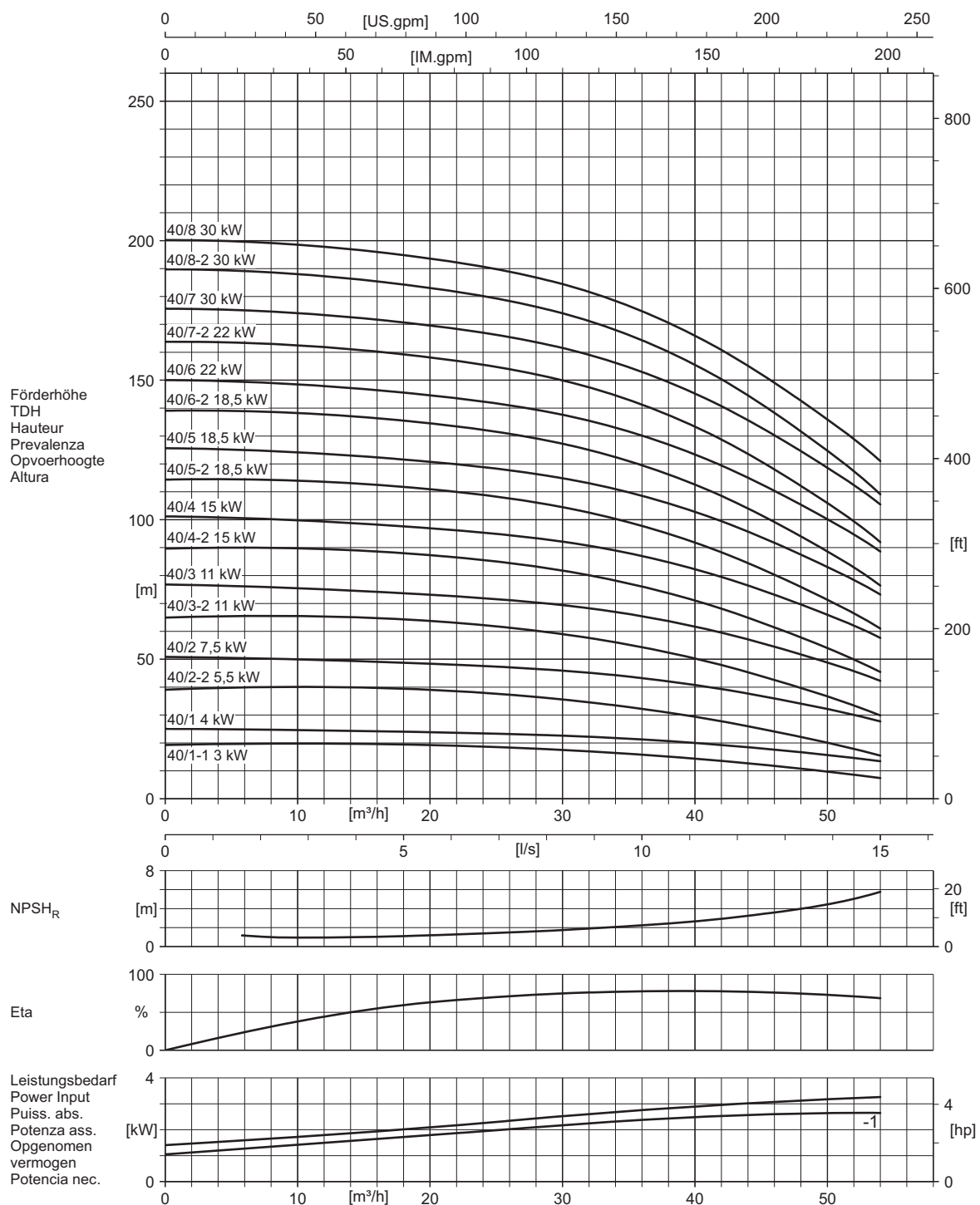
2.8 Kurve over den hydrauliske ydeevne DPV 15 (50 Hz ~ 2850 o/min.) (1 pumpe i drift)



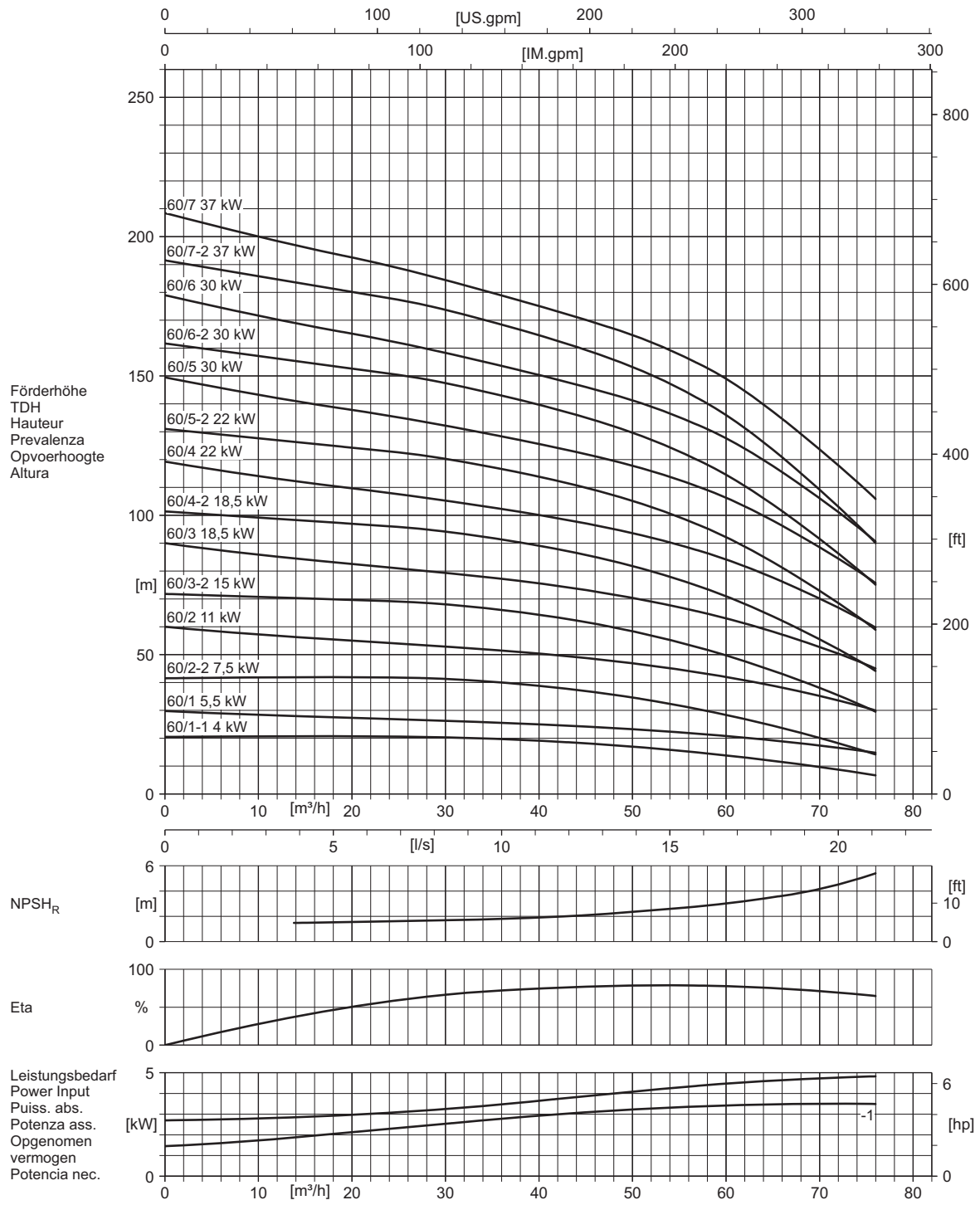
2.9 Kurve over den hydrauliske ydeevne DPVF 25 (50 Hz ~ 2920 o/min.) (1 pumpe i drift)



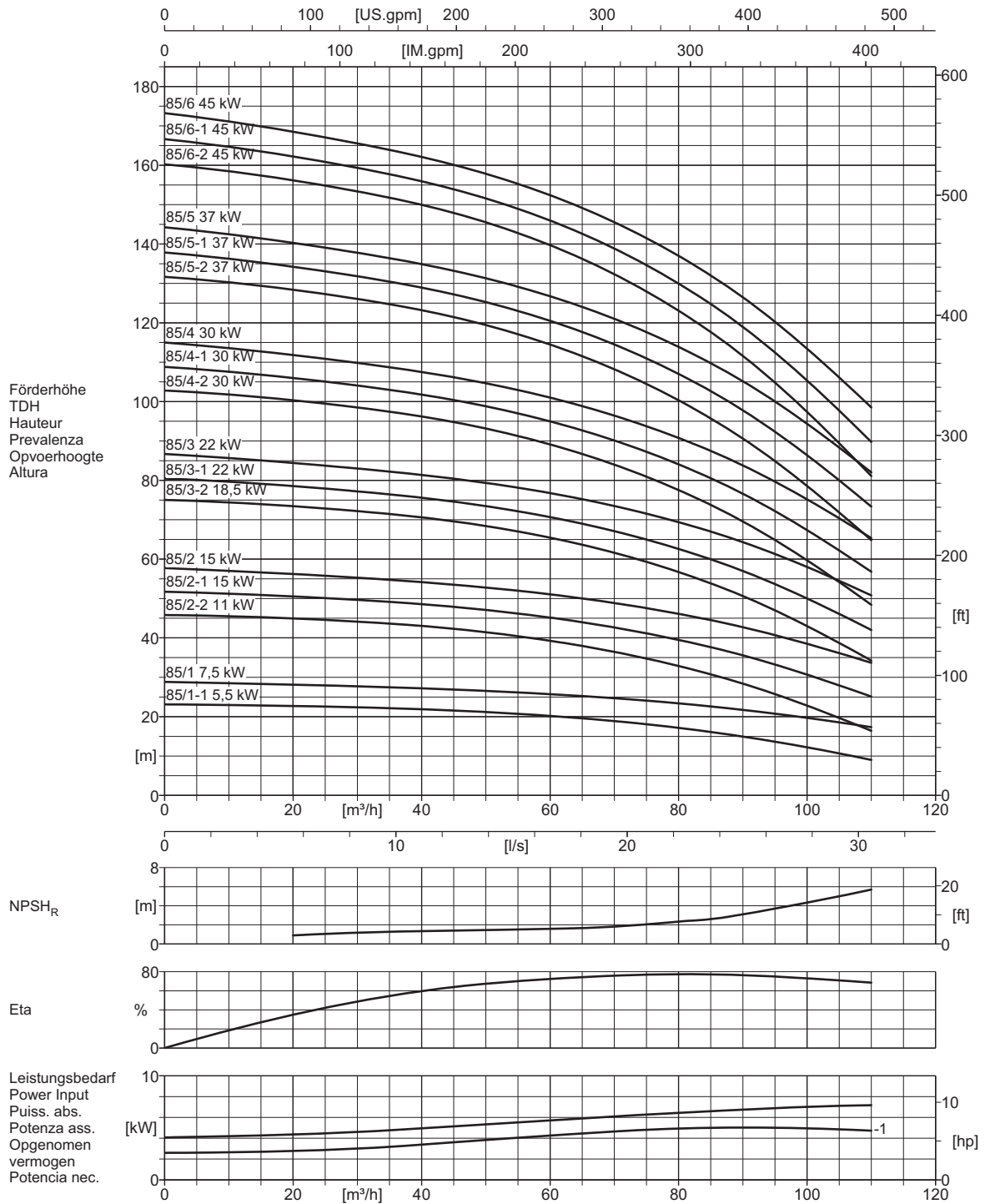
2.10 Kurve over den hydrauliske ydeevne DPVF 40 (50 Hz ~ 2850 o/min.) (1 pumpe i drift)



2.11 Kurve over den hydrauliske ydeevne DPVF 60 (50 Hz ~ 2850 o/min.) (1 pumpe i drift)



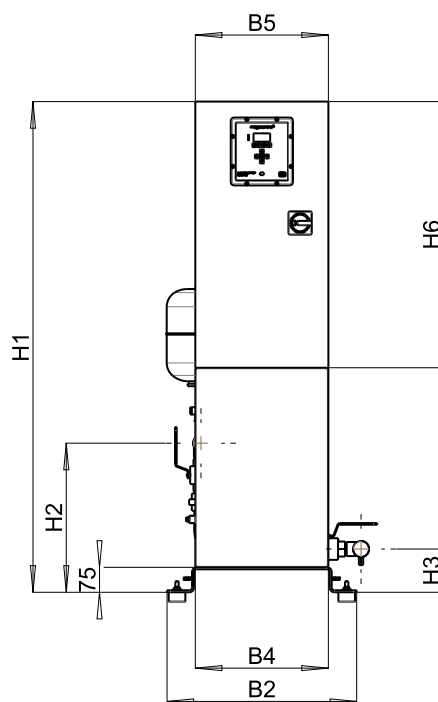
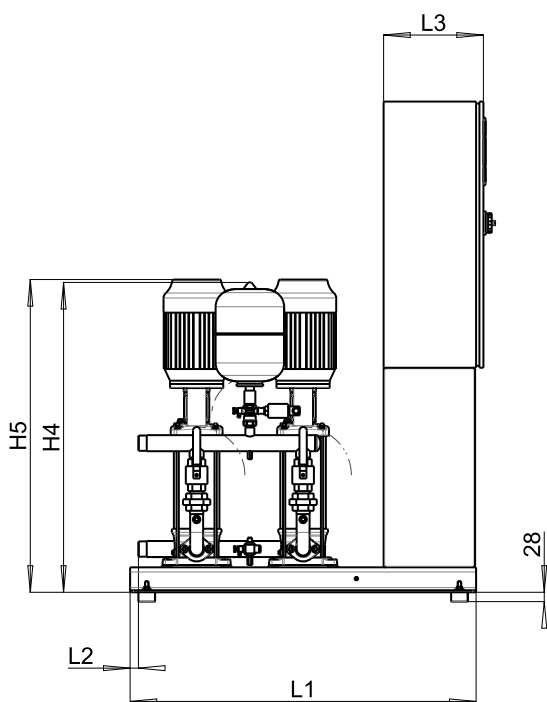
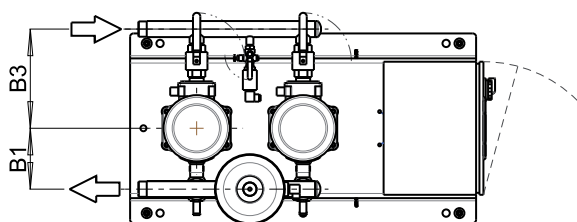
2.12 Kurve over den hydrauliske ydeevne DPVF 85 (50 Hz ~ 2850 o/min.) (1 pumpe i drift)



3 Specifikationer DOL

3.1 Dimensioner HU2 DOL

3.1.1 HU2 DPV2/4/6 MC DOL - A



20

Figur 1: HU 2 DPV2/4/6

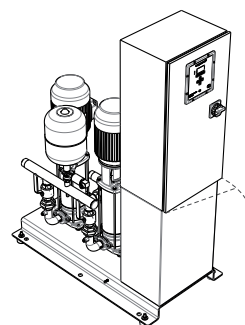
Tabel 8: Dimensioner

Pum- petype	H1 [mm]	H2 [mm]	H3 [mm]	H4 [mm]	H6 [mm]	B1 [mm]	B2 [mm]	B3 [mm]	B4 [mm]	B5 [mm]	L1 [mm]	L2 [mm]	L3 [mm]
DPV2	1475	449	130	932	800	255	570	240	400	400	1040	25	300
DPV4	1475	449	130	932	800	255	570	240	400	400	1040	25	300
DPV6	1475	449	130	932	800	255	570	240	400	400	1040	25	300

20100075-B

Tabel 9: Generelt

Tørløbsbeskyttelse	Tryktransmitter
Accumulator	8 l
Forsyningsspænding	3 x 400 V + N 50 Hz
Beskyttelsesklasse	IP55
Tegning nr.	20100075

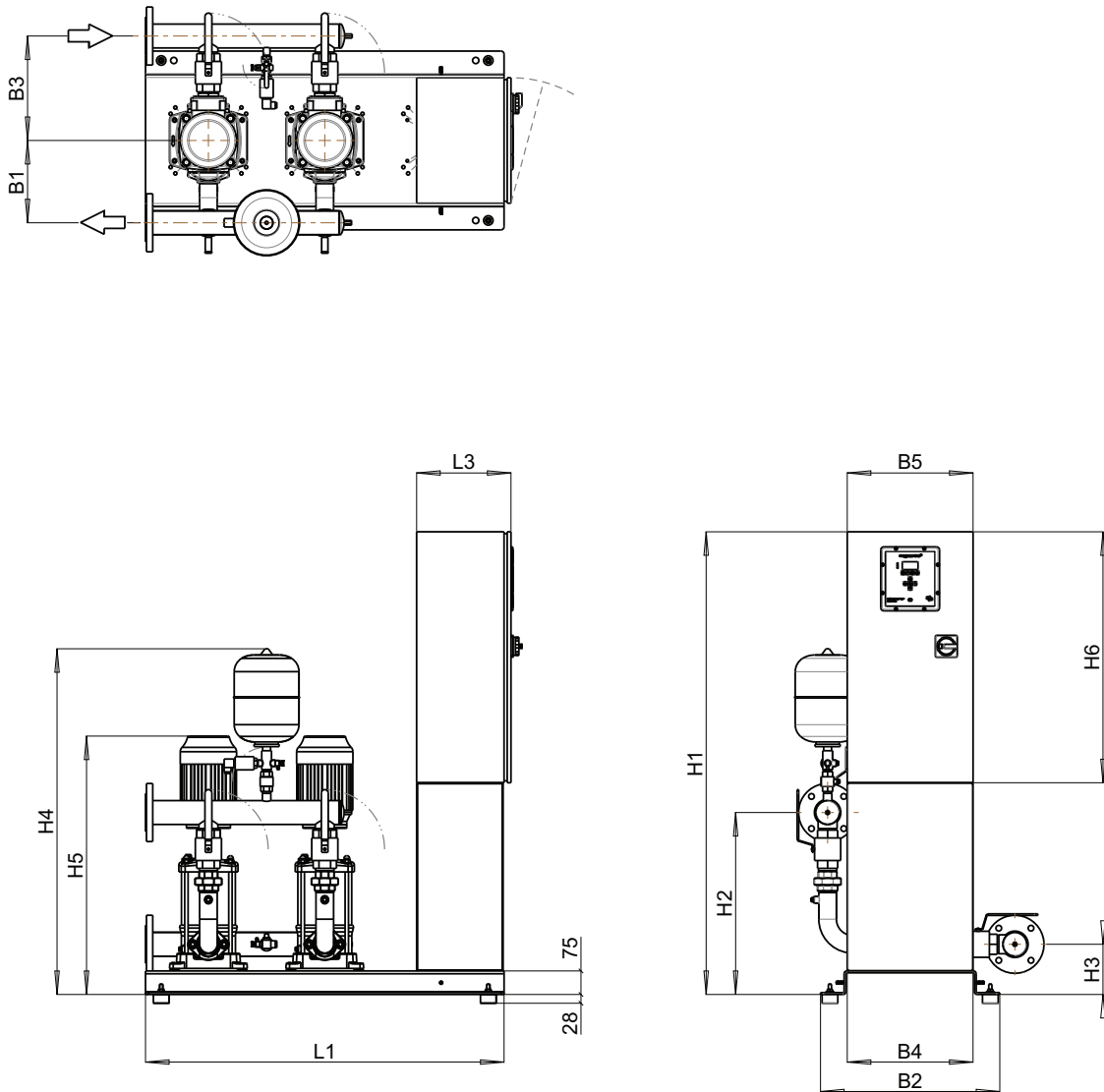


Figur 2: HU 2 DPV2/4/6

Table 10: Specifikationer

Varenr.	st.	Beslag (mat. + tilsl.)	Prøveudtag- ningsrør (mat+tilsl.)	Tryk klasse	I maks. Enhed	Maks. sik- ring	Kontrol	Pumpeha- stighed	H5 [mm]	Vægt [kg]
HU2 DPV2										
HU232201D31A	/2	AISI304 G 5/4	AISI304 G 6/4	PN10	3,00 A	25 A	MC DOL - A	2750 o/min.	547	155
HU232301D31A	/3	AISI304 G 5/4	AISI304 G 6/4	PN10	3,00 A	25 A	MC DOL - A	2750 o/min.	568	155
HU232401D31A	/4	AISI304 G 5/4	AISI304 G 6/4	PN10	3,00 A	25 A	MC DOL - A	2750 o/min.	590	155
HU232501D31A	/5	AISI304 G 5/4	AISI304 G 6/4	PN10	3,00 A	25 A	MC DOL - A	2750 o/min.	611	155
HU232601D31A	/6	AISI304 G 5/4	AISI304 G 6/4	PN10	4,00 A	25 A	MC DOL - A	2790 o/min.	633	155
HU232701D31A	/7	AISI304 G 5/4	AISI304 G 6/4	PN10	4,00 A	25 A	MC DOL - A	2790 o/min.	654	155
HU232801D31A	/8	AISI304 G 5/4	AISI304 G 6/4	PN10	4,00 A	25 A	MC DOL - A	2790 o/min.	676	155
HU232902D31A	/9	AISI304 G 5/4	AISI304 G 6/4	PN16	5,00 A	25 A	MC DOL - A	2875 o/min.	751	155
HU232A02D31A	/10	AISI304 G 5/4	AISI304 G 6/4	PN16	5,00 A	25 A	MC DOL - A	2875 o/min.	773	175
HU232B02D31A	/11	AISI304 G 5/4	AISI304 G 6/4	PN16	6,00 A	25 A	MC DOL - A	2875 o/min.	834	175
HU232C02D31A	/12	AISI304 G 5/4	AISI304 G 6/4	PN16	6,00 A	25 A	MC DOL - A	2875 o/min.	816	175
HU232E02D31A	/14	AISI304 G 5/4	AISI304 G 6/4	PN16	6,00 A	25 A	MC DOL - A	2875 o/min.	859	175
HU2 DPV4										
HU234201D31A	/2	AISI304 G 5/4	AISI304 G 6/4	PN10	3,00 A	25 A	MC DOL - A	2750 o/min.	547	155
HU234301D31A	/3	AISI304 G 5/4	AISI304 G 6/4	PN10	4,00 A	25 A	MC DOL - A	2790 o/min.	568	155
HU234401D31A	/4	AISI304 G 5/4	AISI304 G 6/4	PN10	4,00 A	25 A	MC DOL - A	2790 o/min.	590	155
HU234501D31A	/5	AISI304 G 5/4	AISI304 G 6/4	PN10	5,00 A	25 A	MC DOL - A	2875 o/min.	665	155
HU234601D31A	/6	AISI304 G 5/4	AISI304 G 6/4	PN10	6,00 A	25 A	MC DOL - A	2875 o/min.	687	175
HU234702D31A	/7	AISI304 G 5/4	AISI304 G 6/4	PN16	6,00 A	25 A	MC DOL - A	2875 o/min.	708	175
HU234802D31A	/8	AISI304 G 5/4	AISI304 G 6/4	PN16	7,00 A	25 A	MC DOL - A	2900 o/min.	736	175
HU234902D31A	/9	AISI304 G 5/4	AISI304 G 6/4	PN16	7,00 A	25 A	MC DOL - A	2900 o/min.	757	195
HU234A02D31A	/10	AISI304 G 5/4	AISI304 G 6/4	PN16	7,00 A	25 A	MC DOL - A	2900 o/min.	779	195
HU234B02D31A	/11	AISI304 G 5/4	AISI304 G 6/4	PN16	10,00 A	25 A	MC DOL - A	2900 o/min.	829	195
HU234C02D31A	/12	AISI304 G 5/4	AISI304 G 6/4	PN16	10,00 A	25 A	MC DOL - A	2900 o/min.	851	195
HU2 DPV6										
HU236201D31A	/2	AISI304 G 5/4	AISI304 G 6/4	PN10	3,00 A	25 A	MC DOL - A	2750 o/min.	562	155
HU236301D31A	/3	AISI304 G 5/4	AISI304 G 6/4	PN10	5,00 A	25 A	MC DOL - A	2875 o/min.	651	155
HU236401D31A	/4	AISI304 G 5/4	AISI304 G 6/4	PN10	6,00 A	25 A	MC DOL - A	2875 o/min.	676	175
HU236501D31A	/5	AISI304 G 5/4	AISI304 G 6/4	PN10	6,00 A	25 A	MC DOL - A	2875 o/min.	701	175
HU236601D31A	/6	AISI304 G 5/4	AISI304 G 6/4	PN10	7,00 A	25 A	MC DOL - A	2900 o/min.	731	185
HU236702D31A	/7	AISI304 G 5/4	AISI304 G 6/4	PN16	7,00 A	25 A	MC DOL - A	2900 o/min.	756	185
HU236802D31A	/8	AISI304 G 5/4	AISI304 G 6/4	PN16	10,00 A	25 A	MC DOL - A	2900 o/min.	796	195
HU236902D31A	/9	AISI304 G 5/4	AISI304 G 6/4	PN16	10,00 A	25 A	MC DOL - A	2900 o/min.	821	195
HU236A02D31A	/10	AISI304 G 5/4	AISI304 G 6/4	PN16	10,00 A	25 A	MC DOL - A	2900 o/min.	846	195
HU236B02D31A	/11	AISI304 G 5/4	AISI304 G 6/4	PN16	13,00 A	25 A	MC DOL - A	2900 o/min.	926	195
HU236C02D31A	/12	AISI304 G 5/4	AISI304 G 6/4	PN16	13,00 A	25 A	MC DOL - A	2900 o/min.	951	195

3.1.2 HU2 DPV10/15 MC DOL/SFT - A



22

Figur 3: HU2 DPV10/15 MC DOL/SFT - A

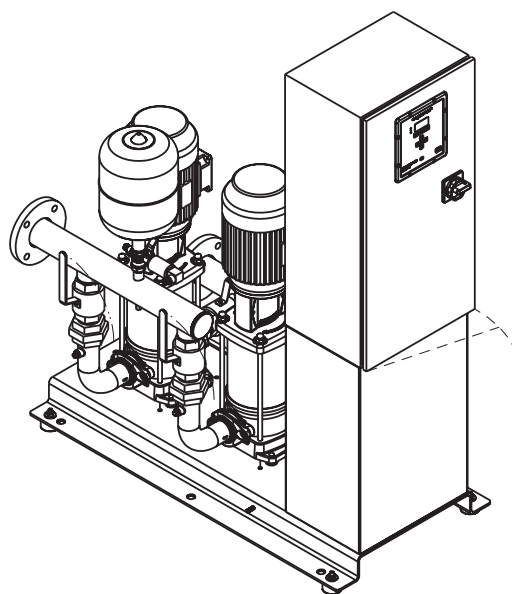
Tabel 11: Dimensioner

Pumpe- type	H1 [mm]	H2 [mm]	H3 [mm]	H4 [mm]	H6 [mm]	B1 [mm]	B2 [mm]	B3 [mm]	B4 [mm]	B5 [mm]	L1 [mm]	L3 [mm]
DPV10	1475	582	160	1075	800	265	570	340	400	400	1140	300
DPV15	1475	582	160	1075	800	265	570	340	400	400	1140	300

201001101

Table 12: Generelt

Tørløbsbeskyttelse	Tryktransmitter
Accumulator	8 l
Forsyningsspænding	3 x 400 V + N 50 Hz
Beskyttelsesklasse	IP55
Tegning nr.	20101101



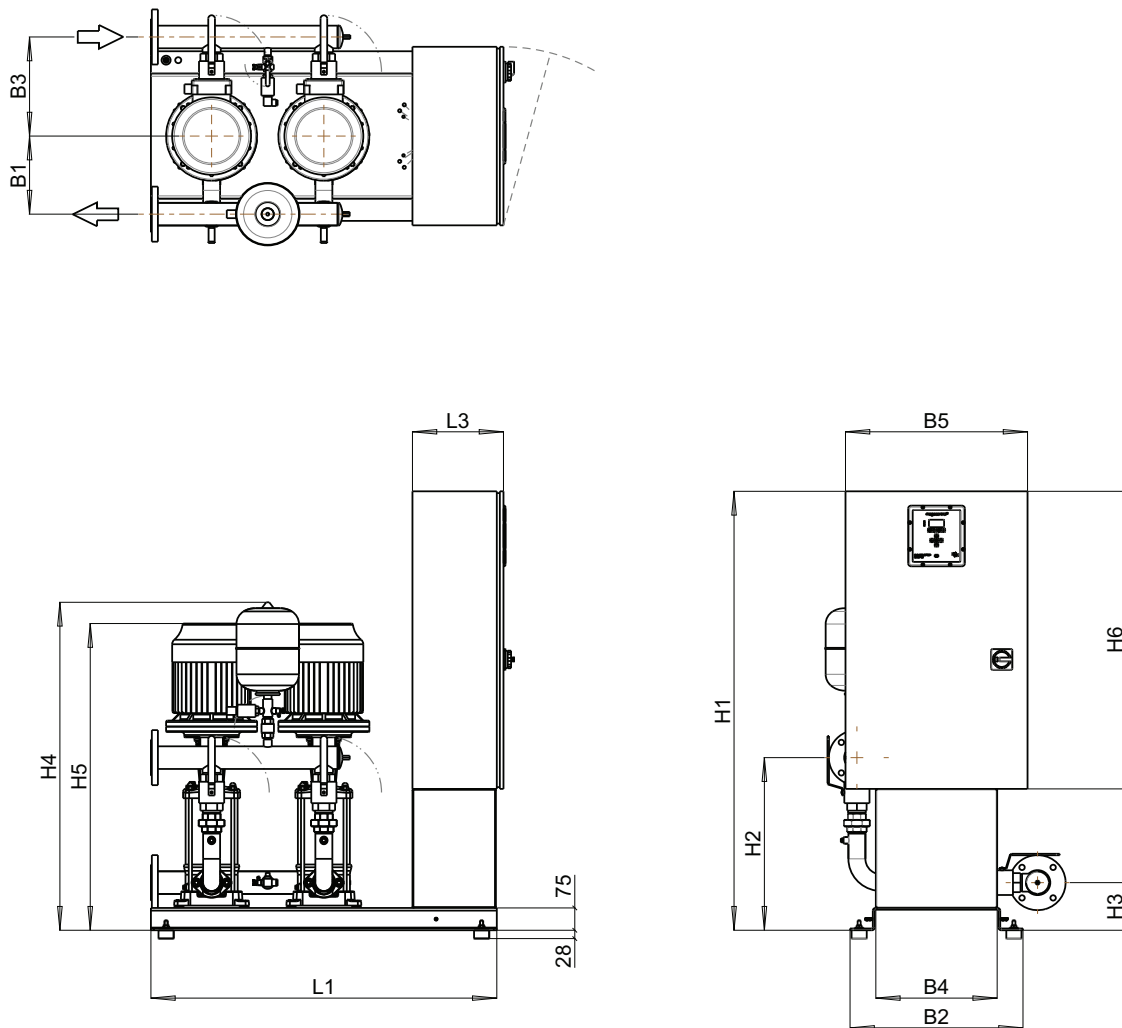
Figur 4: HU 2 DPV10/15

20101101

Table 13: Specifikationer

Varenr.	st.	Beslag (mat. + tilsl.)	Prøveudtag- ningsrør (mat+tilsl.)	Tryk klasse	I maks. Enhed	Maks. sik- ring	Kontrol	Pumpeha- stighed	H5 [mm]	Vægt [kg]
HU2 DPV10										
HU23A201K31C	/2	AISI304 G 2	AISI304 NW65	PN10	4,44 A	25 A	MC DOL - A	2850 o/min.	696	190
HU23A301K31C	/3	AISI304 G 2	AISI304 NW65	PN10	5,86 A	25 A	MC DOL - A	2850 o/min.	722	200
HU23A401K31C	/4	AISI304 G 2	AISI304 NW65	PN10	6,80 A	25 A	MC DOL - A	2850 o/min.	754	210
HU23A501K31C	/5	AISI304 G 2	AISI304 NW65	PN10	9,34 A	25 A	MC DOL - A	2850 o/min.	795	210
HU23A602K31C	/6	AISI304 G 2	AISI304 NW65	PN16	9,34 A	25 A	MC DOL - A	2850 o/min.	822	210
HU23A702K31C	/7	AISI304 G 2	AISI304 NW65	PN16	12,10 A	25 A	MC DOL - A	2850 o/min.	903	230
HU23A702K32C	/7	AISI304 G 2	AISI304 NW65	PN16	12,10 A	25 A	MC SFT - A	2850 o/min.	903	230
HU23A802K31C	/8	AISI304 G 2	AISI304 NW65	PN16	12,10 A	25 A	MC DOL - A	2850 o/min.	930	230
HU23A802K32C	/8	AISI304 G 2	AISI304 NW65	PN16	12,10 A	25 A	MC SFT - A	2850 o/min.	930	230
HU23A902K31C	/9	AISI304 G 2	AISI304 NW65	PN16	15,58 A	40 A	MC DOL - A	2850 o/min.	966	250
HU23A902K32C	/9	AISI304 G 2	AISI304 NW65	PN16	15,58A	25 A	MC SFT - A	2850 o/min.	966	250
HU23AA02K31C	/10	AISI304 G 2	AISI304 NW65	PN16	15,58A	40A	MC DOL - A	2850 o/min.	993	250
HU23AA02K32C	/10	AISI304 G 2	AISI304 NW65	PN16	15,58A	25 A	MC SFT - A	2850 o/min.	993	250
HU2 DPV15										
HU23B201K31C	/2	AISI304 G 2	AISI304 NW65	PN10	9,34A	25 A	MC DOL - A	2850 o/min.	716	210
HU23B301K31C	/3	AISI304 G 2	AISI304 NW65	PN10	12,10A	25 A	MC DOL - A	2850 o/min.	797	230
HU23B301K32C	/3	AISI304 G 2	AISI304 NW65	PN10	12,10A	25 A	MC SFT - A	2850 o/min.	797	230
HU23B401K31C	/4	AISI304 G 2	AISI304 NW65	PN10	15,58A	40A	MC DOL - A	2850 o/min.	834	250
HU23B401K32C	/4	AISI304 G 2	AISI304 NW65	PN10	15,58A	25 A	MC SFT - A	2850 o/min.	834	250
HU23B502K31C	/5	AISI304 G 2	AISI304 NW65	PN16	21,14A	50 A	MC DOL - A	2850 o/min.	965	320
HU23B502K32C	/5	AISI304 G 2	AISI304 NW65	PN16	21,14A	40A	MC SFT - A	2850 o/min.	965	320
HU23B602K31C	/6	AISI304 G 2	AISI304 NW65	PN16	21,14A	50 A	MC DOL - A	2850 o/min.	991	320
HU23B602K32C	/6	AISI304 G 2	AISI304 NW65	PN16	21,14A	40A	MC SFT - A	2850 o/min.	991	320

3.1.3 HU2 DPV15 MC DOL S/D - B



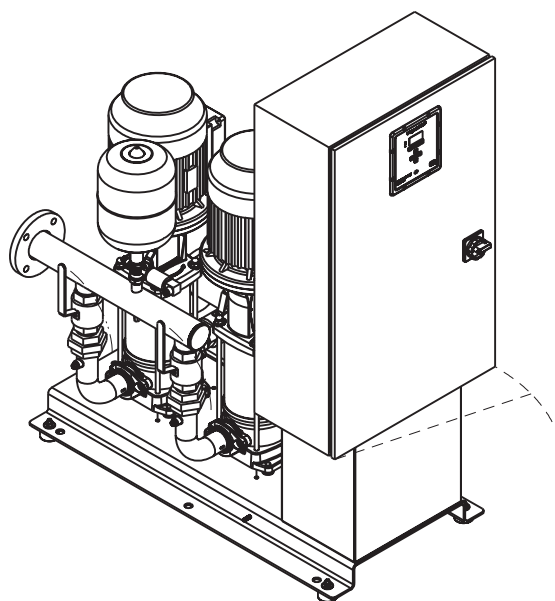
Figur 5: HU2 DPV15 MC DOL S/D - B

Tabel 14: Dimensioner

Pumpe- type	H1 [mm]	H2 [mm]	H3 [mm]	H4 [mm]	H6 [mm]	B1 [mm]	B2 [mm]	B3 [mm]	B4 [mm]	B5 [mm]	L1 [mm]	L3 [mm]
DPV15	1475	582	160	1075	1000	265	570	340	400	600	1140	300

Table 15: Generelt

Tørløbsbeskyttelse	Tryktransmitter
Accumulator	8 l
Forsyningsspænding	3 x 400 V + N 50 Hz
Beskyttelsesklasse	IP55
Tegning nr.	20101104

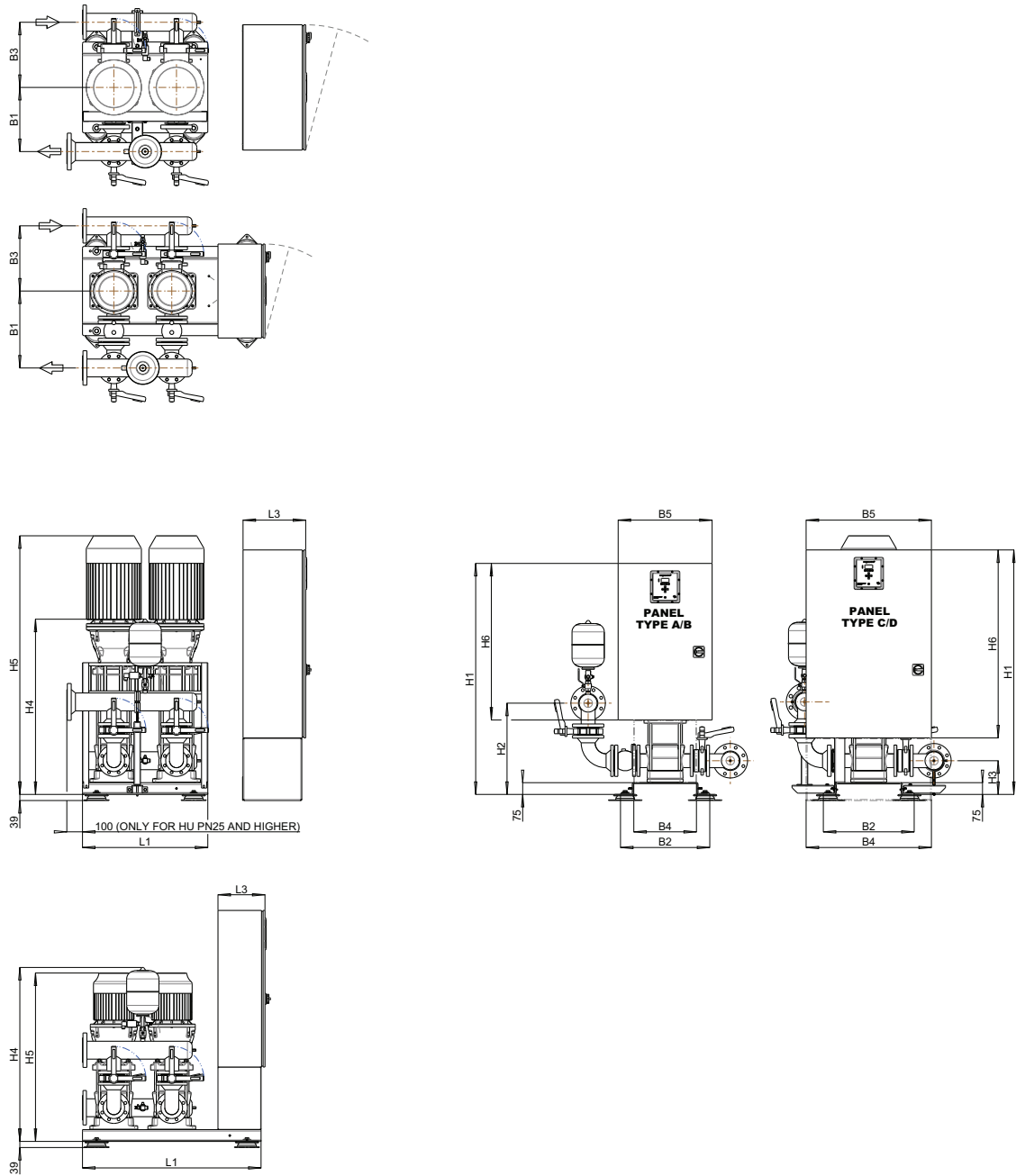


Figur 6: HU 2 DPV15

Table 16: Specifikationer

Varenr. nummer	st.	Beslag (mat. + tilsl.)	Prøveudtag-ningsrør (mat+tilsl.)	Tryk klasse	l maks. Enhed	Maks. sik-ring	Kontrol	Pumpeha-stighed	H5 [mm]	Vægt [kg]
HU2 DPV15										
HU23B702K31C	/7 IE3	AISI304 G 2	AISI304 NW65	PN16	28,20A	63A	MC DOL - B	2850 o/min.	1018	330
HU23B702K33C	/7 IE3	AISI304 G 2	AISI304 NW65	PN16	28,20A	40A	MC S/D - B	2850 o/min.	1018	330
HU23B802K31C	/8 IE3	AISI304 G 2	AISI304 NW65	PN16	28,20A	63A	MC DOL - B	2850 o/min.	1044	330
HU23B802K33C	/8 IE3	AISI304 G 2	AISI304 NW65	PN16	28,20A	40A	MC S/D - B	2850 o/min.	1044	330

3.1.4 HU2 DPVF25/40/60 MC DOL



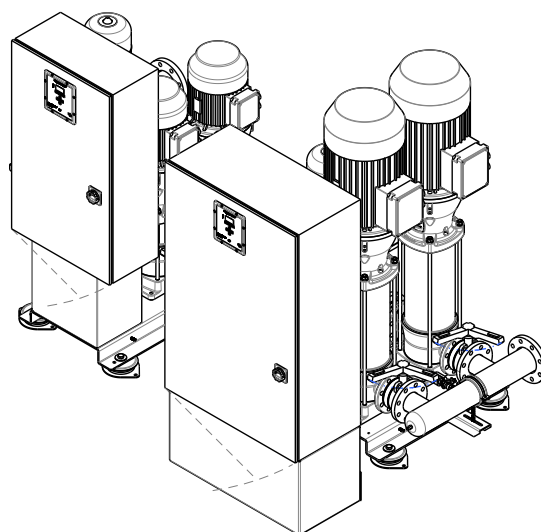
Figur 7: HU2 DPVF25/40/60 MC

Tabel 17: Dimensioner

pumpetype	H1 [mm]	H2 [mm]	H3 [mm]	H4 [mm]	B1 [mm]	B2 [mm]	B3 [mm]	B4 [mm]	L1 [mm]	L3 [mm]
DPVF25	1475	516	178	1010	358	580	381	400	1140	300
DPVF40	1475	583	215	1138	492	570	416	400	1140	300
DPVF60	1475	655	215	1237	562	570	450	400	1140	300

Table 18: Generelt

Tørløbsbeskyttelse	Tryktransmitter
Accumulator	8 l
Forsyningsspænding	3 x 400 V + N 50 Hz
Beskyttelsesklasse	IP55
Tegning nr.	20140261



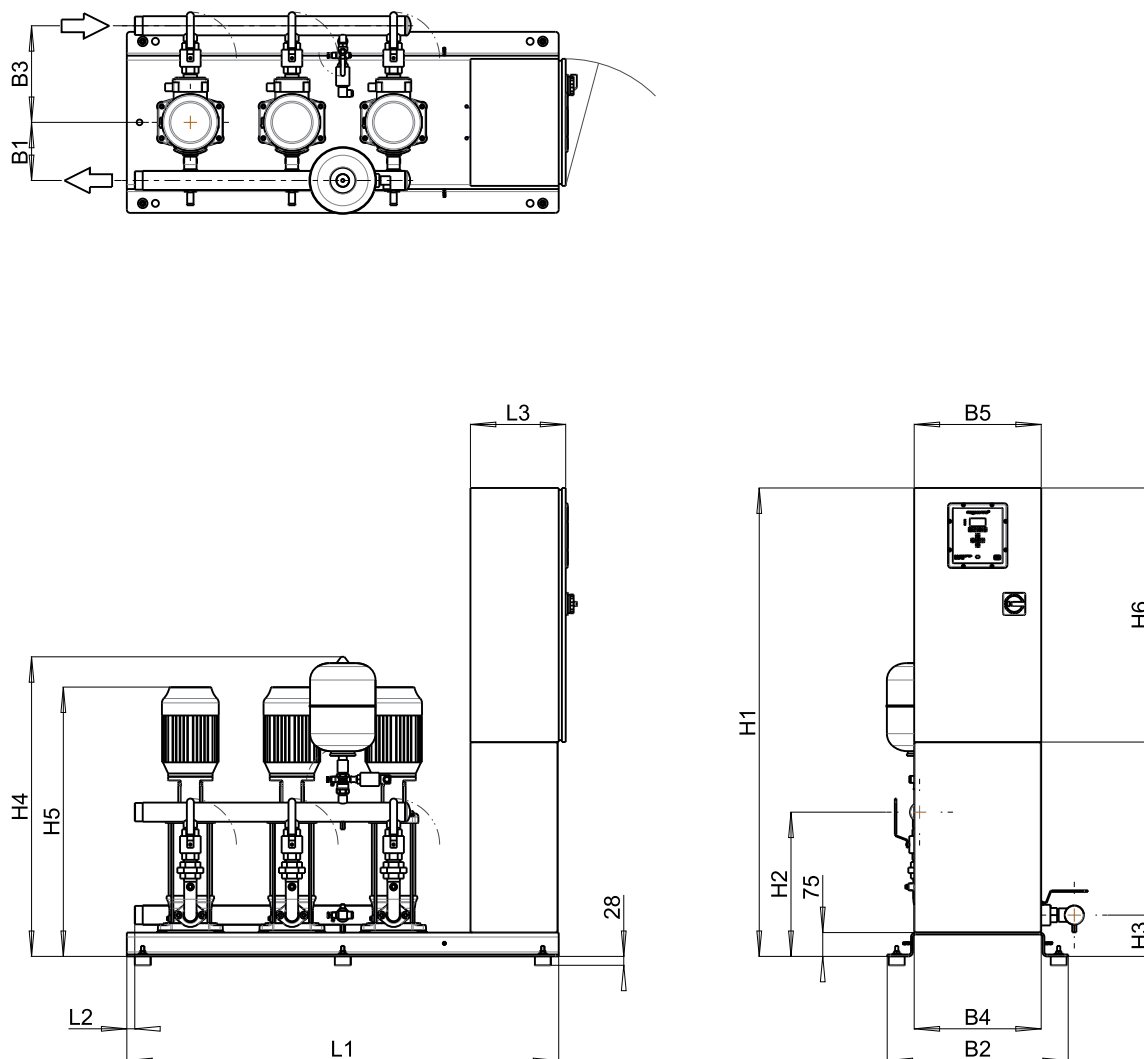
Figur 8: HU 2 DPVF25/40/60

Table 19: Specifikationer

Varenr. nummer	st.	Beslag (mat. + tilsl.)	Prøveudtagningsrør (mat+tilsl.)	Tryk klasse	I maks. enhed	Maks. sikring	Kontrol	Pumpehastighed	H5 [mm]	H6 [mm]	B5 [mm]	Vægt [kg]
HU2 DPVF25												
HU26C208L31C	/2	CI NW65	AISI304 NW80	PN10	17,4A	50 A	MC DOL - A	2920	885	800	400	380
HU26C208L32C	/2	CI NW65	AISI304 NW80	PN10	17,4A	40A	MC SFT - A	2920	885	800	400	380
HU26C309L31C	/3	CI NW65	AISI304 NW80	PN16	22,2 A	50 A	MC DOL - A	2940	1064	800	400	438
HU26C309L32C	/3	CI NW65	AISI304 NW80	PN16	22,2 A	40A	MC SFT - A	2940	1064	800	400	438
HU26C409L31C	/4	CI NW65	AISI304 NW80	PN16	28,4A	80A	MC DOL - B	2940	1129	1000	600	462
HU26C409L33C	/4	CI NW65	AISI304 NW80	PN16	28,4A	40A	MC S/D - B	2940	1129	1000	600	462
HU2 DPVF40												
HU26D101M31C	/1	CI NW80	AISI304 NW100	PN10	15,6A	40A	MC DOL - A	2920	902	800	400	483
HU26D221M31C	/2-2	CI NW80	AISI304 NW100	PN10	21A	50 A	MC DOL - A	2940	1077	800	400	567
HU26D201M31C	/2	CI NW80	AISI304 NW100	PN10	28A	80A	MC DOL - B	2940	1077	1000	600	601
HU2 DPVF60												
HU26E101P31C	/1	CI NW100	AISI304 NW150	PN10	21A	50 A	MC DOL - A	2940	1017	800	400	566
HU26E221P31C	/2-2	CI NW100	AISI304 NW150	PN10	28A	80A	MC DOL - B	2940	1077	1000	600	594

3.2 Dimensioner HU3 DOL

3.2.1 HU3 DPV2/4/6 MC DOL - A



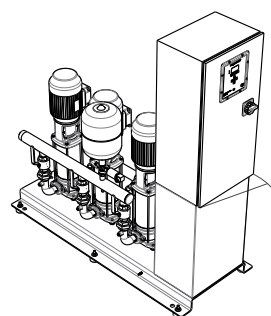
Figur 9: HU 3 DPV2/4/6

Tabel 20: Dimensioner

Pumpe- type	H1 [mm]	H2 [mm]	H3 [mm]	H4 [mm]	H6 [mm]	B1 [mm]	B2 [mm]	B3 [mm]	B4 [mm]	B5 [mm]	L1 [mm]	L2 [mm]	L3 [mm]
DPV2	1475	449	130	932	800	183	570	298	400	400	1360	25	300
DPV4	1475	449	130	932	800	183	570	298	400	400	1360	25	300
DPV6	1475	455	130	944	800	183	570	304	400	400	1360	25	300

Table 21: Generelt

Tørløbsbeskyttelse	Tryktransmitter
Accumulator	8 l
Forsyningsspænding	3 x 400 V + N 50 Hz
Beskyttelsesklasse	IP55
Tegning nr.	20100076

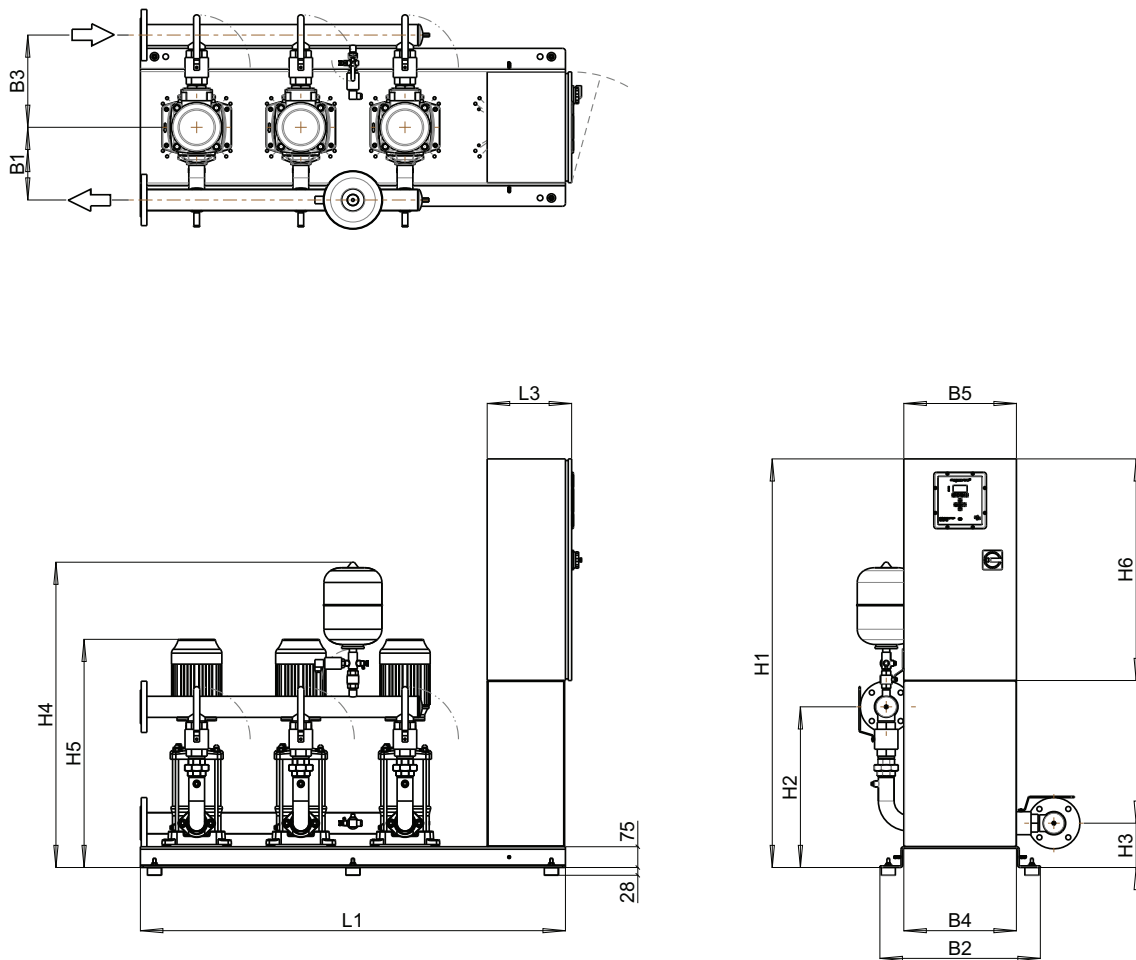


Figur 10: HU 3 DPV2/4/6

Table 22: Specifikationer

Varenr. nummer	st.	Beslag (mat. + tilsl.)	Prøveudtagningsrør (mat+tilsl.)	Tryk klasse	I maks. Enhed	Maks. sikring	Kontrol	Pumpehastighed	H5 [mm]	Vægt [kg]
HU3 DPV2										
HU332201D31A	/2	AISI304 G 5/4	AISI304 G 6/4	PN10	4,00A	25 A	MC DOL - A	2750 o/min.	547	195
HU332301D31A	/3	AISI304 G 5/4	AISI304 G 6/4	PN10	4,00A	25 A	MC DOL - A	2750 o/min.	568	195
HU332401D31A	/4	AISI304 G 5/4	AISI304 G 6/4	PN10	4,00A	25 A	MC DOL - A	2750 o/min.	590	195
HU332501D31A	/5	AISI304 G 5/4	AISI304 G 6/4	PN10	4,00A	25 A	MC DOL - A	2750 o/min.	611	195
HU332601D31A	/6	AISI304 G 5/4	AISI304 G 6/4	PN10	5,00A	25 A	MC DOL - A	2790 o/min.	633	195
HU332701D31A	/7	AISI304 G 5/4	AISI304 G 6/4	PN10	5,00A	25 A	MC DOL - A	2790 o/min.	654	195
HU332801D31A	/8	AISI304 G 5/4	AISI304 G 6/4	PN10	5,00A	25 A	MC DOL - A	2790 o/min.	676	195
HU332902D31A	/9	AISI304 G 5/4	AISI304 G 6/4	PN16	7,00A	25 A	MC DOL - A	2875 o/min.	751	215
HU332A02D31A	/10	AISI304 G 5/4	AISI304 G 6/4	PN16	7,00A	25 A	MC DOL - A	2875 o/min.	773	215
HU332B02D31A	/11	AISI304 G 5/4	AISI304 G 6/4	PN16	9,00A	25 A	MC DOL - A	2875 o/min.	834	215
HU332C02D31A	/12	AISI304 G 5/4	AISI304 G 6/4	PN16	9,00A	25 A	MC DOL - A	2875 o/min.	816	215
HU332E02D31A	/14	AISI304 G 5/4	AISI304 G 6/4	PN16	9,00A	25 A	MC DOL - A	2875 o/min.	859	215
HU3 DPV4										
HU334201D31A	/2	AISI304 G 5/4	AISI304 G 6/4	PN10	4,00A	25 A	MC DOL - A	2750 o/min.	547	195
HU334301D31A	/3	AISI304 G 5/4	AISI304 G 6/4	PN10	5,00A	25 A	MC DOL - A	2790 o/min.	568	195
HU334401D31A	/4	AISI304 G 5/4	AISI304 G 6/4	PN10	5,00A	25 A	MC DOL - A	2790 o/min.	590	195
HU334501D31A	/5	AISI304 G 5/4	AISI304 G 6/4	PN10	7,00A	25 A	MC DOL - A	2875 o/min.	665	195
HU334601D31A	/6	AISI304 G 5/4	AISI304 G 6/4	PN10	9,00A	25 A	MC DOL - A	2875 o/min.	687	225
HU334702D31A	/7	AISI304 G 5/4	AISI304 G 6/4	PN16	9,00A	25 A	MC DOL - A	2875 o/min.	708	225
HU334802D31A	/8	AISI304 G 5/4	AISI304 G 6/4	PN16	10,00A	25 A	MC DOL - A	2900 o/min.	736	245
HU334902D31A	/9	AISI304 G 5/4	AISI304 G 6/4	PN16	10,00A	25 A	MC DOL - A	2900 o/min.	757	245
HU334A02D31A	/10	AISI304 G 5/4	AISI304 G 6/4	PN16	10,00A	25 A	MC DOL - A	2900 o/min.	779	245
HU334B02D31A	/11	AISI304 G 5/4	AISI304 G 6/4	PN16	14,00A	25 A	MC DOL - A	2900 o/min.	829	245
HU334C02D31A	/12	AISI304 G 5/4	AISI304 G 6/4	PN16	14,00A	25 A	MC DOL - A	2900 o/min.	851	245
HU3 DPV6										
HU336201E31A	/2	AISI304 G 5/4	AISI304 G 2	PN10	4,00A	25 A	MC DOL - A	2750 o/min.	562	195
HU336301E31A	/3	AISI304 G 5/4	AISI304 G 2	PN10	7,00A	25 A	MC DOL - A	2875 o/min.	651	195
HU336401E31A	/4	AISI304 G 5/4	AISI304 G 2	PN10	9,00A	25 A	MC DOL - A	2875 o/min.	676	225
HU336501E31A	/5	AISI304 G 5/4	AISI304 G 2	PN10	9,00A	25 A	MC DOL - A	2875 o/min.	701	225
HU336601E31A	/6	AISI304 G 5/4	AISI304 G 2	PN10	10,00A	25 A	MC DOL - A	2900 o/min.	731	245
HU336702E31A	/7	AISI304 G 5/4	AISI304 G 2	PN16	10,00A	25 A	MC DOL - A	2900 o/min.	756	245
HU336802E31A	/8	AISI304 G 5/4	AISI304 G 2	PN16	14,00A	25 A	MC DOL - A	2900 o/min.	796	245
HU336902E31A	/9	AISI304 G 5/4	AISI304 G 2	PN16	14,00A	25 A	MC DOL - A	2900 o/min.	821	245
HU336A02E31A	/10	AISI304 G 5/4	AISI304 G 2	PN16	14,00A	25 A	MC DOL - A	2900 o/min.	846	245
HU336B02E31A	/11	AISI304 G 5/4	AISI304 G 2	PN16	18,00A	40A	MC DOL - A	2900 o/min.	926	245
HU336C02E31A	/12	AISI304 G 5/4	AISI304 G 2	PN16	18,00A	40A	MC DOL - A	2900 o/min.	951	245

3.2.2 HU3 DPV10/15 MC DOL/SFT - A



30

Figur 11: HU3 DPV10/15 MC DOL/SFT - A

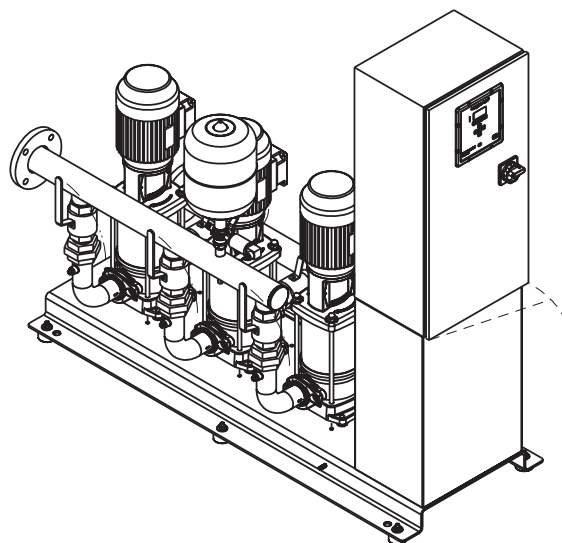
Tabel 23: Dimensioner

Pumpe- type	H1 [mm]	H2 [mm]	H3 [mm]	H4 [mm]	H6 [mm]	B1 [mm]	B2 [mm]	B3 [mm]	B4 [mm]	B5 [mm]	L1 [mm]	L3 [mm]
DPV10	1475	582	160	1075	800	265	570	340	400	400	1510	300
DPV15	1475	589	160	1085	800	275	570	350	400	400	1510	300

201001102

Table 24: Generelt

Tørløbsbeskyttelse	Tryktransmitter
Accumulator	8 l
Forsyningsspænding	3 x 400 V + N 50 Hz
Beskyttelsesklasse	IP55
Tegning nr.	20101102

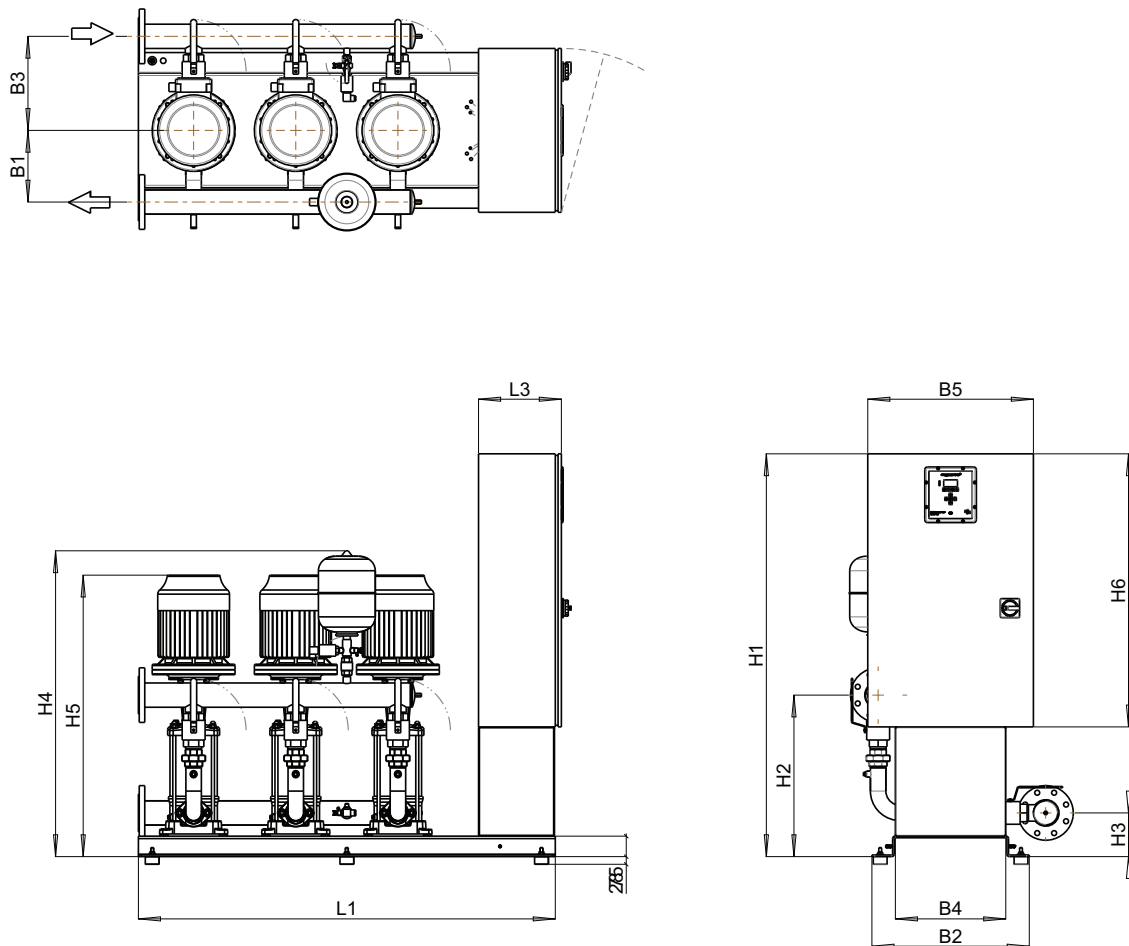


Figur 12: HU 3 DPV10/15

Table 25: Specifikationer

Varenr. nummer	st.	Beslag (mat. + tilsl.)	Prøveudtagningsrør (mat+tilsl.)	Tryk klasse	I maks. Enhed	Maks. sik-ring	Kontrol	Pumpehastighed	H5 [mm]	Vægt [kg]
HU3 DPV10										
HU33A201K31C	/2	AISI304 G 2	AISI304 NW65	PN10	6,16A	25 A	MC DOL - A	2850 o/min.	696	280
HU33A301K31C	/3	AISI304 G 2	AISI304 NW65	PN10	8,29A	25 A	MC DOL - A	2850 o/min.	722	290
HU33A401K31C	/4	AISI304 G 2	AISI304 NW65	PN10	9,70A	25 A	MC DOL - A	2850 o/min.	754	300
HU33A501K31C	/5	AISI304 G 2	AISI304 NW65	PN10	13,51A	25 A	MC DOL - A	2850 o/min.	795	310
HU33A602K31C	/6	AISI304 G 2	AISI304 NW65	PN16	13,51A	25 A	MC DOL - A	2850 o/min.	822	310
HU33A702K31C	/7	AISI304 G 2	AISI304 NW65	PN16	17,65A	40A	MC DOL - A	2850 o/min.	903	340
HU33A702K32C	/7	AISI304 G 2	AISI304 NW65	PN16	17,65A	40A	MC SFT - A	2850 o/min.	903	340
HU33A802K31C	/8	AISI304 G 2	AISI304 NW65	PN16	17,65A	40A	MC DOL - A	2850 o/min.	930	340
HU33A802K32C	/8	AISI304 G 2	AISI304 NW65	PN16	17,65A	40A	MC SFT - A	2850 o/min.	930	340
HU33A902K31C	/9	AISI304 G 2	AISI304 NW65	PN16	22,87 A	40A	MC DOL - A	2850 o/min.	966	360
HU33A902K32C	/9	AISI304 G 2	AISI304 NW65	PN16	22,87 A	40A	MC SFT - A	2850 o/min.	966	360
HU33AA02K31C	/10	AISI304 G 2	AISI304 NW65	PN16	22,87 A	40A	MC DOL - A	2850 o/min.	993	360
HU33AA02K32C	/10	AISI304 G 2	AISI304 NW65	PN16	22,87 A	40A	MC SFT - A	2850 o/min.	993	360
HU3 DPV15										
HU33B201L31C	/2	AISI304 G 2	AISI304 NW80	PN10	13,51A	25 A	MC DOL - A	2850 o/min.	716	320
HU33B301L31C	/3	AISI304 G 2	AISI304 NW80	PN10	17,65A	40A	MC DOL - A	2850 o/min.	797	340
HU33B301L32C	/3	AISI304 G 2	AISI304 NW80	PN10	17,65A	40A	MC SFT - A	2850 o/min.	797	340
HU33B401L31C	/4	AISI304 G 2	AISI304 NW80	PN10	22,87 A	40A	MC DOL - A	2850 o/min.	834	370
HU33B401L32C	/4	AISI304 G 2	AISI304 NW80	PN10	22,87 A	40A	MC SFT - A	2850 o/min.	834	370
HU33B502L31C	/5	AISI304 G 2	AISI304 NW80	PN16	31,21A	50 A	MC DOL - A	2850 o/min.	965	470
HU33B502L32C	/5	AISI304 G 2	AISI304 NW80	PN16	31,21A	40A	MC SFT - A	2850 o/min.	965	470
HU33B602L31C	/6	AISI304 G 2	AISI304 NW80	PN16	31,21A	50 A	MC DOL - A	2850 o/min.	991	470
HU33B602L32C	/6	AISI304 G 2	AISI304 NW80	PN16	31,21A	40A	MC SFT - A	2850 o/min.	991	470

3.2.3 HU3 DPV15 MC DOL S/D - B



32

Figur 13: HU3 DPV15 MC DOL S/D - B

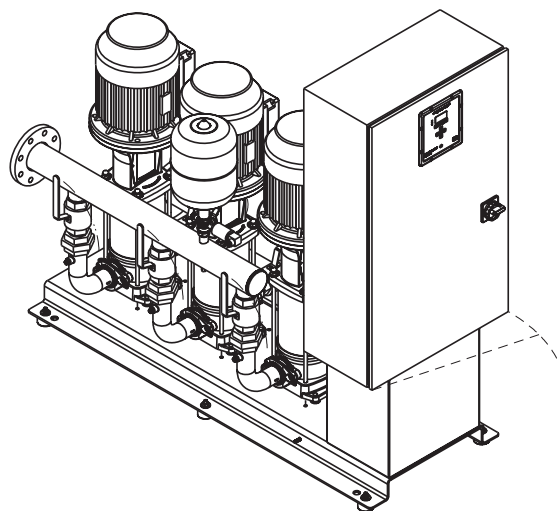
Tabel 26: Dimensioner

Pumpe- type	H1 [mm]	H2 [mm]	H3 [mm]	H4 [mm]	H6 [mm]	B1 [mm]	B2 [mm]	B3 [mm]	B4 [mm]	B5 [mm]	L1 [mm]	L3 [mm]
DPV15	1475	589	160	1085	1000	275	570	350	400	600	1510	300

201001105

Table 27: Generelt

Tørløbsbeskyttelse	Tryktransmitter
Accumulator	8 l
Forsyningsspænding	3 x 400 V + N 50 Hz
Beskyttelsesklasse	IP55
Tegning nr.	20101105

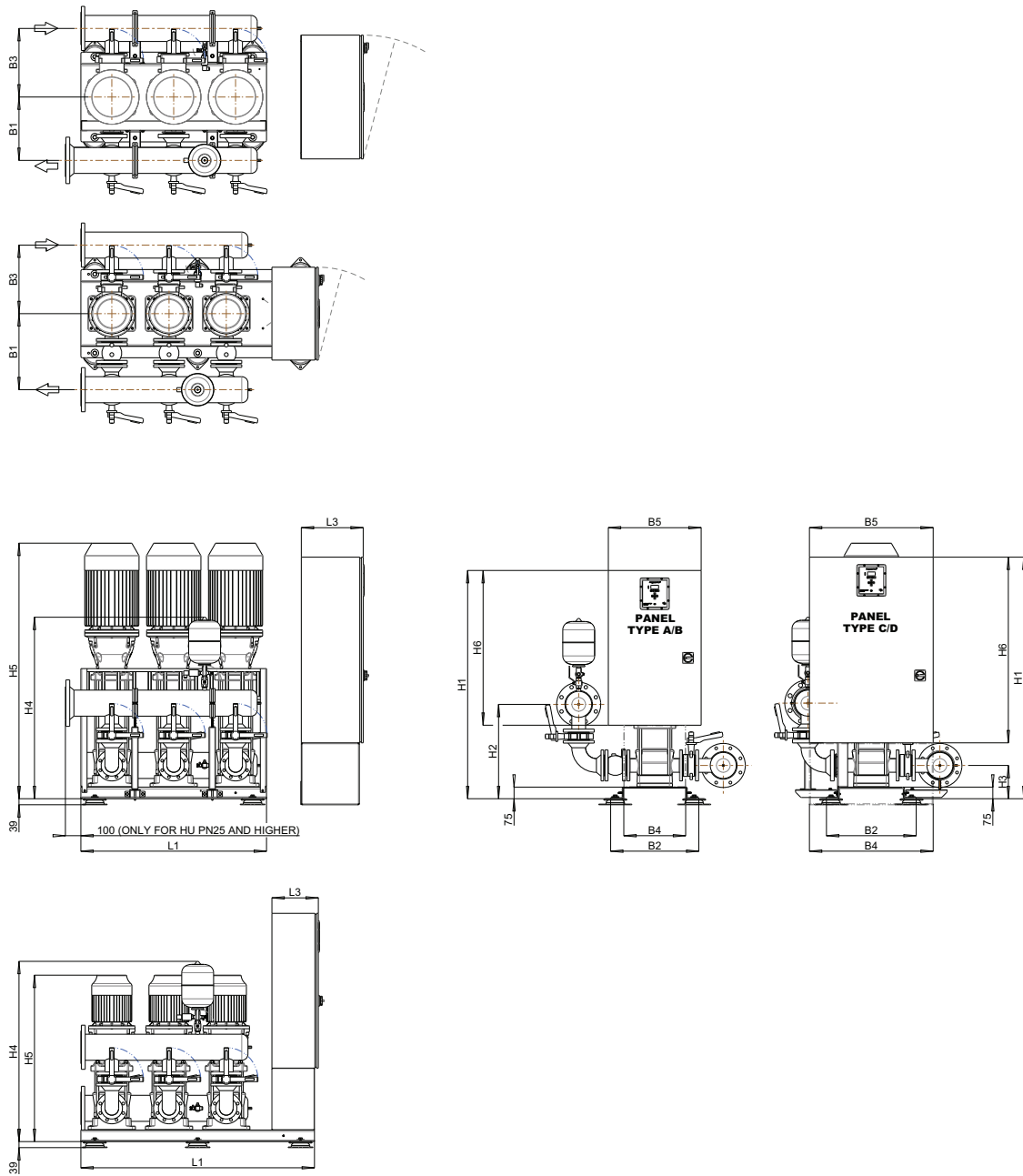


Figur 14: HU 3 DPV15

Table 28: Specifikationer

Varenr. nummer	st.	Beslag (mat. + tilsl.)	Prøveudtagningsrør (mat+tilsl.)	Tryk klasse	l maks. Enhed	Maks. sikring	Kontrol	Pumpehastighed	H5 [mm]	Vægt [kg]
HU3 DPV15										
HU33B702L31C	/7 IE3	AISI304 G 2	AISI304 NW80	PN16	41,80A	63A	MC DOL - B	2850 o/min.	1018	490
HU33B702L33C	/7 IE3	AISI304 G 2	AISI304 NW80	PN16	41,80A	50 A	MC S/D - B	2850 o/min.	1018	490
HU33B802L31C	/8 IE3	AISI304 G 2	AISI304 NW80	PN16	41,80A	63A	MC DOL - B	2850 o/min.	1044	490
HU33B802L33C	/8 IE3	AISI304 G 2	AISI304 NW80	PN16	41,80A	50 A	MC S/D - B	2850 o/min.	1044	490

3.2.4 HU3 DPVF25/40/60 MC



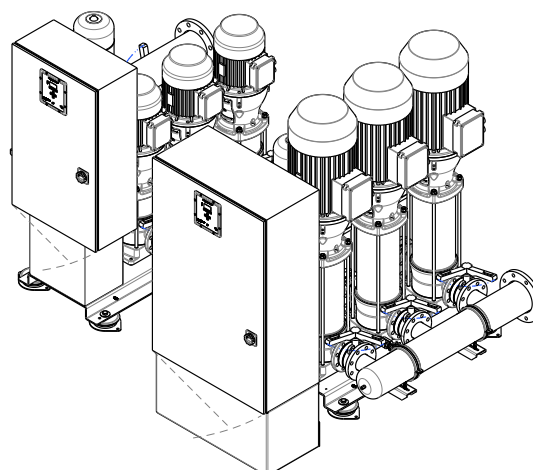
Figur 15: HU3 DPVF25/40/60 MC

Tabel 29: Dimensioner

pumpetype	H1 [mm]	H2 [mm]	H3 [mm]	H4 [mm]	B1 [mm]	B2 [mm]	B3 [mm]	B4 [mm]	L1 [mm]	L3 [mm]
DPVF25	1475	528	178	1036	358	580	394	400	1510	300
DPVF40	1475	610	215	1165	492	570	443	400	1510	300
DPVF60	1475	655	215	1237	562	570	450	400	1510	300

Table 30: Generelt

Tørløbsbeskyttelse	Tryktransmitter
Accumulator	8 l
Forsyningsspænding	3 x 400 V + N 50 Hz
Beskyttelsesklasse	IP55
Tegning nr.	20140262



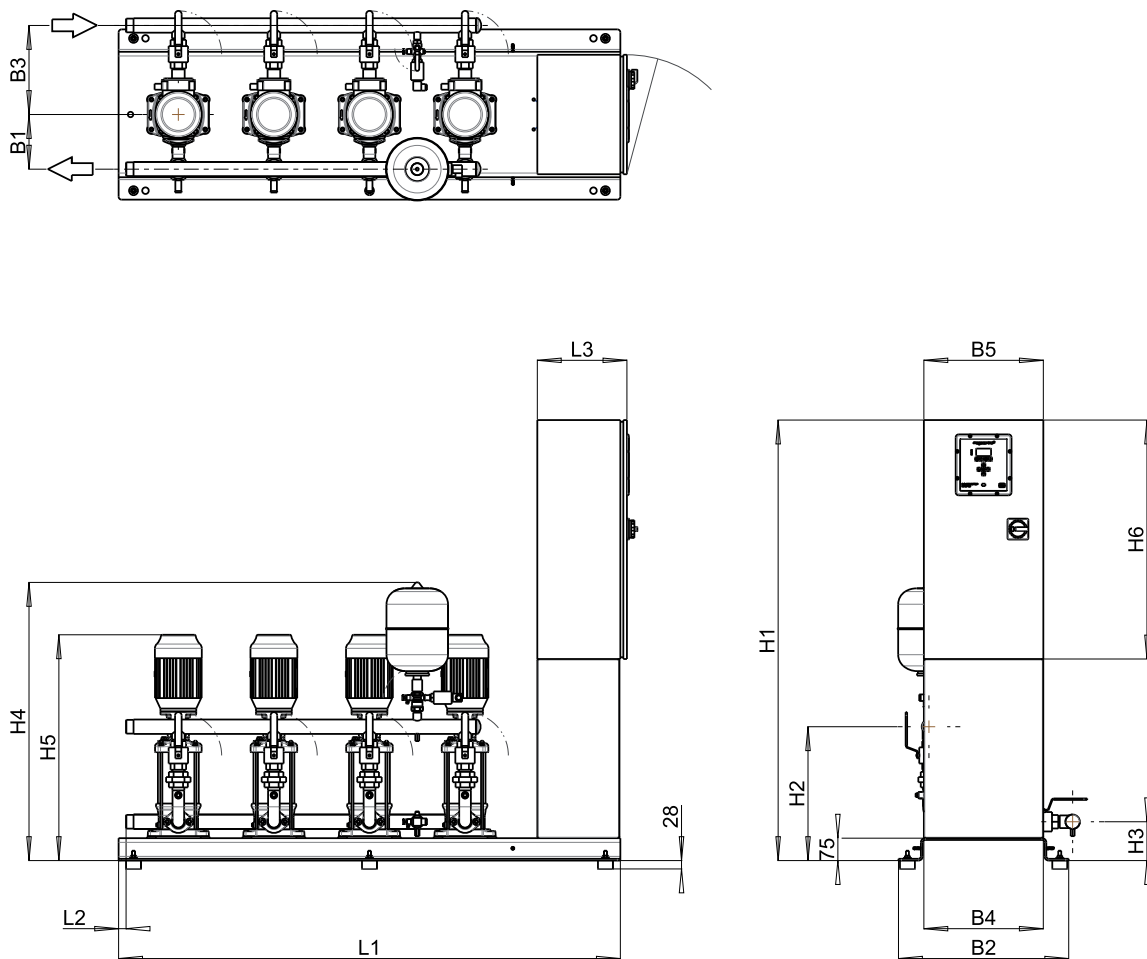
Figur 16: HU 3 DPVF25/40/60

Table 31: Specifikationer

Varenr. nummer	st.	Beslag (mat. + tilsl.)	Prøveudtagingsrør (mat+tilsl.)	Tryk klasse	I maks. enhed	Maks. sikring	Kontrol	Pumpehastighed	H5 [mm]	H6 [mm]	B5 [mm]	Vægt [kg]
HU3 DPVF25												
HU36C208M31C	/2	CI NW65	AISI304 NW100	PN10	25,1A	50 A	MC - A	2920	885	800	400	526
HU36C208M32C	/2	CI NW65	AISI304 NW100	PN10	25,1A	40A	MC SFT - A	2920	885	800	400	526
HU36C309M31C	/3	CI NW65	AISI304 NW100	PN16	32,3A	50 A	MC - A	2940	1064	800	400	612
HU36C309M33C	/3	CI NW65	AISI304 NW100	PN16	32,3A	40A	MC SFT - A	2940	1064	800	400	612
HU36C409M31C	/4 IE3	CI NW65	AISI304 NW100	PN16	41,6A	80A	MC - B	2940	1129	1000	600	617
HU36C409M33C	/4 IE3	CI NW65	AISI304 NW100	PN16	41,6A	50 A	MC S/D - B	2940	1129	1000	600	617
HU3 DPVF40												
HU36D101P31C	/1	CI NW80	AISI304 NW150	PN10	23 A	50 A	MC - A	2920	902	800	400	680
HU36D221P31C	/2-2	CI NW80	AISI304 NW150	PN10	31A	50 A	MC - A	2940	1077	800	400	806
HU36D201P31C	/2 IE3	CI NW80	AISI304 NW150	PN10	42A	80A	MC - B	2940	1077	1000	600	852
HU3 DPVF60												
HU36E101P31C	/1	CI NW100	AISI304 NW150	PN10	31A	50 A	MC - A	2940	1017	800	400	824
HU36E221P31C	/2-2 IE3	CI NW100	AISI304 NW150	PN10	42A	80A	MC - B	2940	1095	1000	600	861

3.3 Dimensioner HU4 DOL

3.3.1 HU4 DPV2/4 MC DOL - A



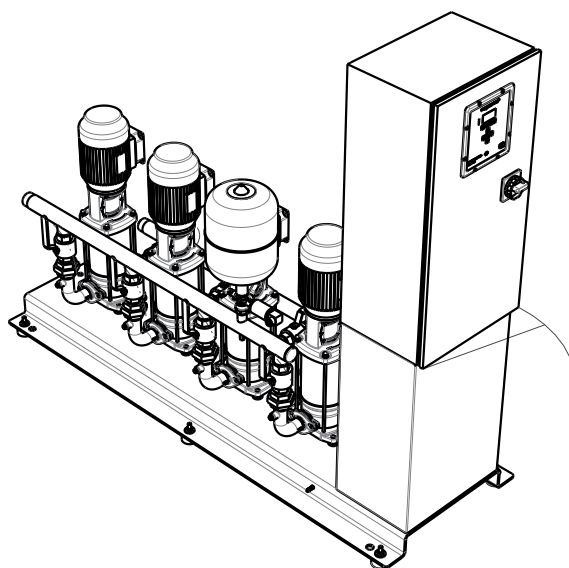
Figur 17: HU 4 DPV2/4

Tabel 32: Dimensioner

Pumpe-type	H1 [mm]	H2 [mm]	H3 [mm]	H4 [mm]	H6 [mm]	B1 [mm]	B2 [mm]	B3 [mm]	B4 [mm]	B5 [mm]	L1 [mm]	L2 [mm]	L3 [mm]
DPV2	1475	449	130	932	800	183	570	298	400	400	1680	25	300
DPV4	1475	455	130	944	800	183	570	304	400	400	1680	25	300

Table 33: Generelt

Tørløbsbeskyttelse	Tryktransmitter
Accumulator	8 l
Forsyningsspænding	3 x 400 V + N 50 Hz
Beskyttelsesklasse	IP55
Tegning nr.	20100078

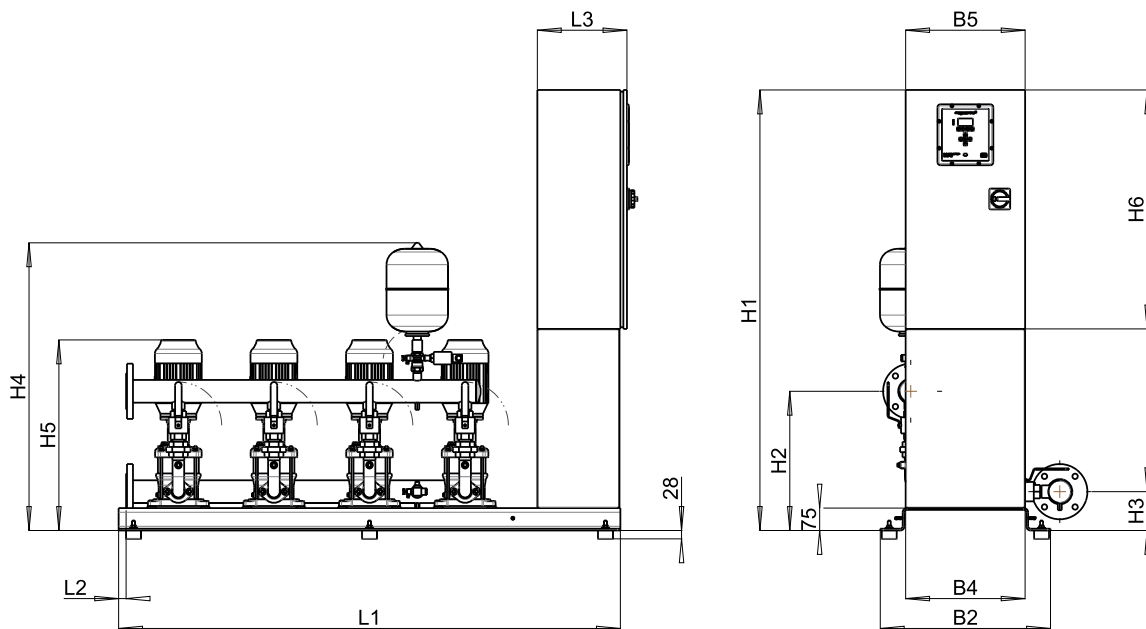
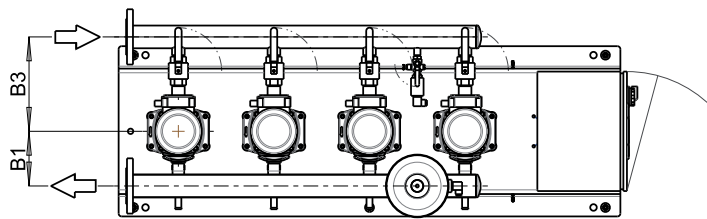


Figur 18: HU 4 DPV2/4

Table 34: Specifikationer

Varenr. nummer	st.	Beslag (mat. + tilsl.)	Prøveudtagningsrør (mat+tilsl.)	Tryk klasse	I maks. Enhed	Maks . sik-ring	Kontrol	Pumpehastighed	H5 [mm]	Vægt [kg]
HU4 DPV2										
HU432201D31A	/2	AISI304 G 5/4	AISI304 G 6/4	PN10	5,00A	25 A	MC DOL - A	2750 o/min.	547	245
HU432301D31A	/3	AISI304 G 5/4	AISI304 G 6/4	PN10	5,00A	25 A	MC DOL - A	2750 o/min.	568	245
HU432401D31A	/4	AISI304 G 5/4	AISI304 G 6/4	PN10	5,00A	25 A	MC DOL - A	2750 o/min.	590	245
HU432501D31A	/5	AISI304 G 5/4	AISI304 G 6/4	PN10	5,00A	25 A	MC DOL - A	2750 o/min.	611	255
HU432601D31A	/6	AISI304 G 5/4	AISI304 G 6/4	PN10	7,00A	25 A	MC DOL - A	2790 o/min.	633	255
HU432701D31A	/7	AISI304 G 5/4	AISI304 G 6/4	PN10	7,00A	25 A	MC DOL - A	2790 o/min.	654	255
HU432801D31A	/8	AISI304 G 5/4	AISI304 G 6/4	PN10	7,00A	25 A	MC DOL - A	2790 o/min.	676	255
HU432902D31A	/9	AISI304 G 5/4	AISI304 G 6/4	PN16	8,00A	25 A	MC DOL - A	2875 o/min.	751	275
HU432A02D31A	/10	AISI304 G 5/4	AISI304 G 6/4	PN16	8,00A	25 A	MC DOL - A	2875 o/min.	773	275
HU432B02D31A	/11	AISI304 G 5/4	AISI304 G 6/4	PN16	11,00A	25 A	MC DOL - A	2875 o/min.	834	285
HU432C02D31A	/12	AISI304 G 5/4	AISI304 G 6/4	PN16	11,00A	25 A	MC DOL - A	2875 o/min.	816	285
HU432E02D31A	/14	AISI304 G 5/4	AISI304 G 6/4	PN16	11,00A	25 A	MC DOL - A	2875 o/min.	859	285
HU4 DPV4										
HU434201E31A	/2	AISI304 G 5/4	AISI304 G 6/4	PN10	5,00A	25 A	MC DOL - A	2750 o/min.	547	245
HU434301E31A	/3	AISI304 G 5/4	AISI304 G 6/4	PN10	7,00A	25 A	MC DOL - A	2790 o/min.	568	255
HU434401E31A	/4	AISI304 G 5/4	AISI304 G 6/4	PN10	7,00A	25 A	MC DOL - A	2790 o/min.	590	255
HU434501E31A	/5	AISI304 G 5/4	AISI304 G 6/4	PN10	8,00A	25 A	MC DOL - A	2875 o/min.	665	275
HU434601E31A	/6	AISI304 G 5/4	AISI304 G 6/4	PN10	11,00A	25 A	MC DOL - A	2875 o/min.	687	285
HU434702E31A	/7	AISI304 G 5/4	AISI304 G 6/4	PN16	11,00A	25 A	MC DOL - A	2875 o/min.	708	285
HU434802E31A	/8	AISI304 G 5/4	AISI304 G 6/4	PN16	13,00A	25 A	MC DOL - A	2900 o/min.	736	285
HU434902E31A	/9	AISI304 G 5/4	AISI304 G 6/4	PN16	13,00A	25 A	MC DOL - A	2900 o/min.	757	315
HU434A02E31A	/10	AISI304 G 5/4	AISI304 G 6/4	PN16	13,00A	25 A	MC DOL - A	2900 o/min.	779	315
HU434B02E31A	/11	AISI304 G 5/4	AISI304 G 6/4	PN16	18,00A	40A	MC DOL - A	2900 o/min.	829	315
HU434C02E31A	/12	AISI304 G 5/4	AISI304 G 6/4	PN16	18,00A	40A	MC DOL - A	2900 o/min.	851	315

3.3.2 HU4 DPV6 MC DOL - A



38

Figur 19: HU 4 DPV6

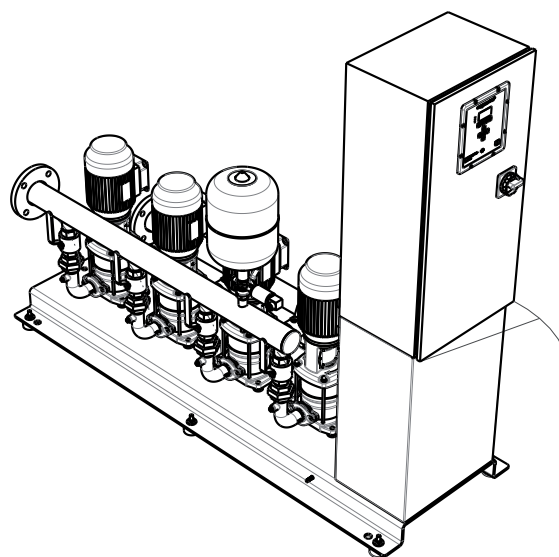
Tabel 35: Dimensioner

Pumpe- type	H1 [mm]	H2 [mm]	H3 [mm]	H4 [mm]	H6 [mm]	B1 [mm]	B2 [mm]	B3 [mm]	B4 [mm]	B5 [mm]	L1 [mm]	L2 [mm]	L3 [mm]
DPV6	1475	463	130	960	800	183	570	312	400	400	1680	25	300

20100079-B

Table 36: Generelt

Tørløbsbeskyttelse	Tryktransmitter
Accumulator	8 l
Forsyningsspænding	3 x 400 V + N 50 Hz
Beskyttelsesklasse	IP55
Tegning nr.	20100079

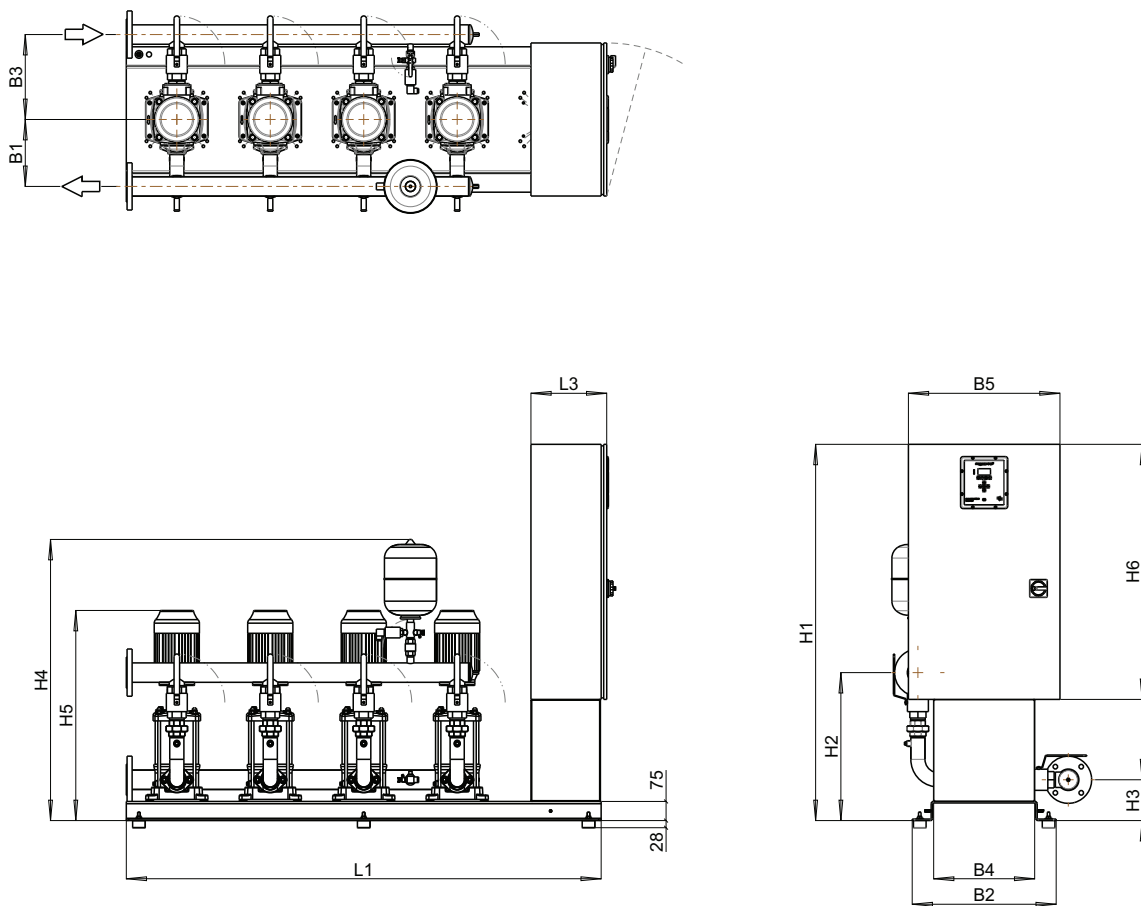


Figur 20: HU4 DPV6

Table 37: Specifikationer

Varenr. nummer	st.	Beslag (mat. + tilsl.)	Prøveudtagningsrør (mat+tilsl.)	Tryk klasse	I maks. Enhed	Maks. sik-ring	Kontrol	Pumpehastighed	H5 [mm]	Vægt [kg]
HU4 DPV6										
HU436201K31A	/2	AISI304 G 5/4	AISI304 NW65	PN10	5,00A	25 A	MC DOL - A	2750 o/min.	562	245
HU436301K31A	/3	AISI304 G 5/4	AISI304 NW65	PN10	8,00A	25 A	MC DOL - A	2875 o/min.	651	275
HU436401K31A	/4	AISI304 G 5/4	AISI304 NW65	PN10	11,00A	25 A	MC DOL - A	2875 o/min.	676	285
HU436501K31A	/5	AISI304 G 5/4	AISI304 NW65	PN10	11,00A	25 A	MC DOL - A	2875 o/min.	701	285
HU436601K31A	/6	AISI304 G 5/4	AISI304 NW65	PN10	13,00A	25 A	MC DOL - A	2900 o/min.	731	305
HU436702K31A	/7	AISI304 G 5/4	AISI304 NW65	PN16	13,00A	25 A	MC DOL - A	2900 o/min.	756	305
HU436802K31A	/8	AISI304 G 5/4	AISI304 NW65	PN16	18,00A	40A	MC DOL - A	2900 o/min.	796	305
HU436902K31A	/9	AISI304 G 5/4	AISI304 NW65	PN16	18,00A	40A	MC DOL - A	2900 o/min.	821	315
HU436A02K31A	/10	AISI304 G 5/4	AISI304 NW65	PN16	18,00A	40A	MC DOL - A	2900 o/min.	846	315
HU436B02K31A	/11	AISI304 G 5/4	AISI304 NW65	PN16	18,00A	40A	MC DOL - A	2900 o/min.	926	315
HU436C02K31A	/12	AISI304 G 5/4	AISI304 NW65	PN16	18,00A	40A	MC DOL - A	2900 o/min.	951	315

3.3.3 HU4 DPV10/15 MC DOL/SFT - A



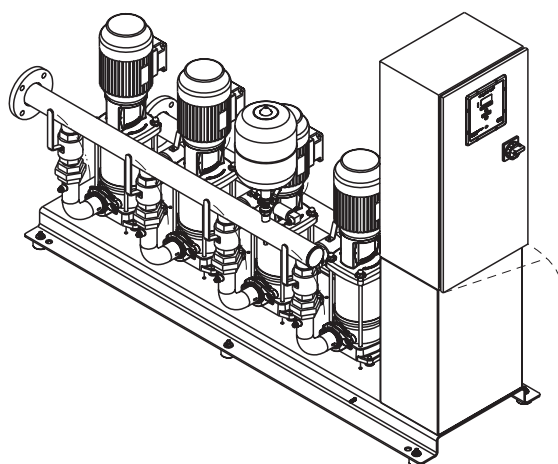
Figur 21: HU4 DPV10/15 MC DOL/SFT - A

Tabel 38: Dimensioner

Pumpe- type	H1 [mm]	H2 [mm]	H3 [mm]	H4 [mm]	H6 [mm]	B1 [mm]	B2 [mm]	B3 [mm]	B4 [mm]	B5 [mm]	L1 [mm]	L3 [mm]
DPV10	1475	582	160	1075	800	265	570	340	400	400	1880	300
DPV15	1475	602	160	1095	800	285	570	360	400	400	1880	300

Table 39: Generelt

Tørløbsbeskyttelse	Tryktransmitter
Accumulator	8 l
Forsyningsspænding	3 x 400 V + N 50 Hz
Beskyttelsesklasse	IP55
Tegning nr.	20101103

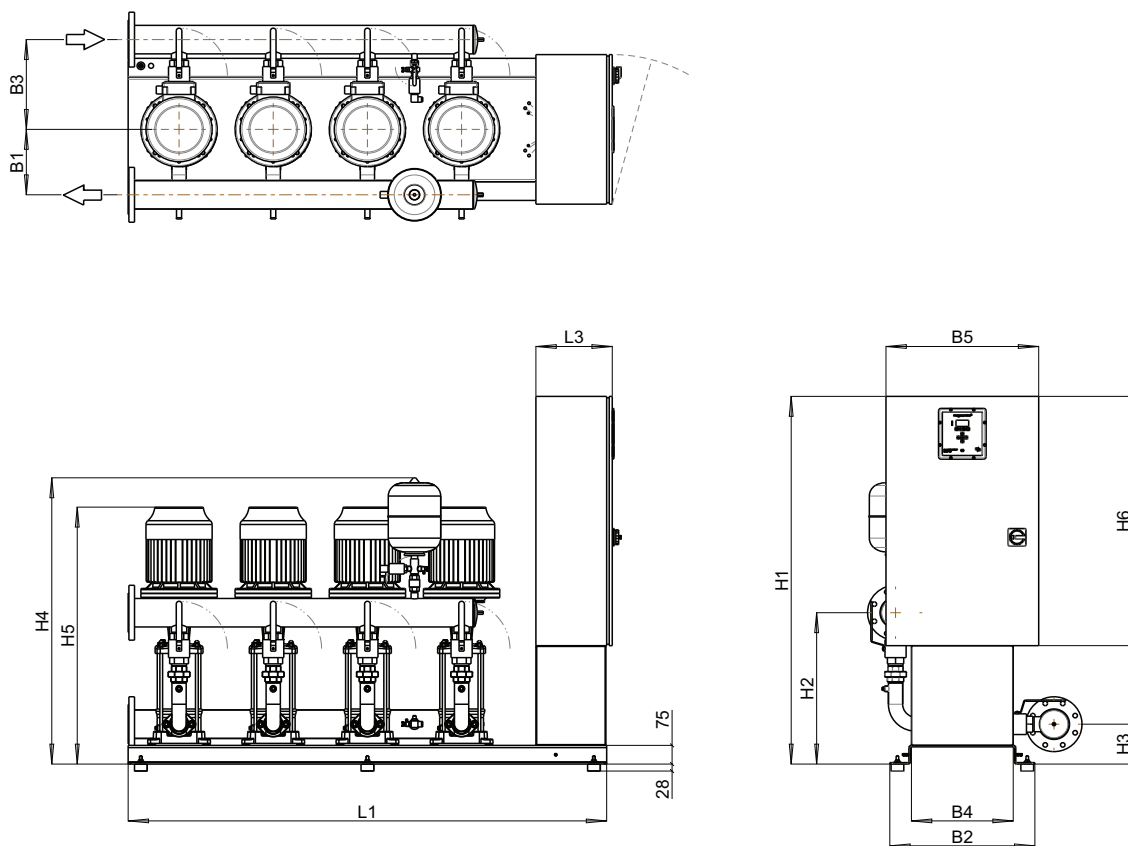


Figur 22: HU4 DPV10/15

Table 40: Specifikationer

Varenr. nummer	st.	Beslag (mat. + tilsl.)	Prøveudtagningsrør (mat+tilsl.)	Tryk klasse	I maks. Enhed	Maks. sikring	Kontrol	Pumpehastighed	H5 [mm]	Vægt [kg]
HU4 DPV10										
HU43A201K31C	/2	AISI304 G 2	AISI304 NW65	PN10	7,88A	25 A	MC DOL - A	2850 o/min.	696	340
HU43A301K31C	/3	AISI304 G 2	AISI304 NW65	PN10	10,72A	25 A	MC DOL - A	2850 o/min.	722	350
HU43A401K31C	/4	AISI304 G 2	AISI304 NW65	PN10	12,60A	25 A	MC DOL - A	2850 o/min.	754	370
HU43A501K31C	/5	AISI304 G 2	AISI304 NW65	PN10	17,68A	25 A	MC DOL - A	2850 o/min.	795	380
HU43A602K31C	/6	AISI304 G 2	AISI304 NW65	PN16	17,68A	25 A	MC DOL - A	2850 o/min.	822	380
HU43A702K31C	/7	AISI304 G 2	AISI304 NW65	PN16	23,20 A	40A	MC DOL - A	2850 o/min.	903	420
HU43A702M32C	/7	AISI304 G 2	AISI304 NW65	PN16	23,20 A	40A	MC SFT - A	2850 o/min.	903	420
HU43A802K31C	/8	AISI304 G 2	AISI304 NW65	PN16	23,20 A	40A	MC DOL - A	2850 o/min.	930	420
HU43A802M32C	/8	AISI304 G 2	AISI304 NW65	PN16	23,20 A	40A	MC SFT - A	2850 o/min.	930	420
HU43A902K31C	/9	AISI304 G 2	AISI304 NW65	PN16	30,16A	40A	MC DOL - A	2850 o/min.	966	450
HU43A902M32C	/9	AISI304 G 2	AISI304 NW65	PN16	30,16A	50 A	MC SFT - A	2850 o/min.	966	450
HU43AA02K31C	/10	AISI304 G 2	AISI304 NW65	PN16	30,16A	40A	MC DOL - A	2850 o/min.	993	450
HU43AA02M32C	/10	AISI304 G 2	AISI304 NW65	PN16	30,16A	50 A	MC SFT - A	2850 o/min.	993	450
HU4 DPV15										
HU43B201M31C	/2	AISI304 G 2	AISI304 NW100	PN10	17,68A	25 A	MC DOL - A	2850 o/min.	716	380
HU43B301M31C	/3	AISI304 G 2	AISI304 NW100	PN10	23,20 A	40A	MC DOL - A	2850 o/min.	797	420
HU43B301M32C	/3	AISI304 G 2	AISI304 NW100	PN10	23,20 A	40A	MC SFT - A	2850 o/min.	797	420
HU43B401M31C	/4	AISI304 G 2	AISI304 NW100	PN10	30,16A	50 A	MC DOL - A	2850 o/min.	834	450
HU43B401M32C	/4	AISI304 G 2	AISI304 NW100	PN10	30,16A	40A	MC SFT - A	2850 o/min.	834	450
HU43B502M31C	/5	AISI304 G 2	AISI304 NW100	PN16	41,28A	63A	MC DOL - A	2850 o/min.	965	590
HU43B502M32C	/5	AISI304 G 2	AISI304 NW100	PN16	41,28A	63A	MC SFT - A	2850 o/min.	965	590
HU43B602M31C	/6	AISI304 G 2	AISI304 NW100	PN16	41,28A	63A	MC DOL - A	2850 o/min.	991	590
HU43B602M32C	/6	AISI304 G 2	AISI304 NW100	PN16	41,28A	63A	MC SFT - A	2850 o/min.	991	590

3.3.4 HU4 DPV15 MC DOL S/D - B



42

Figur 23: HU4 DPV15 MC DOL S/D - B

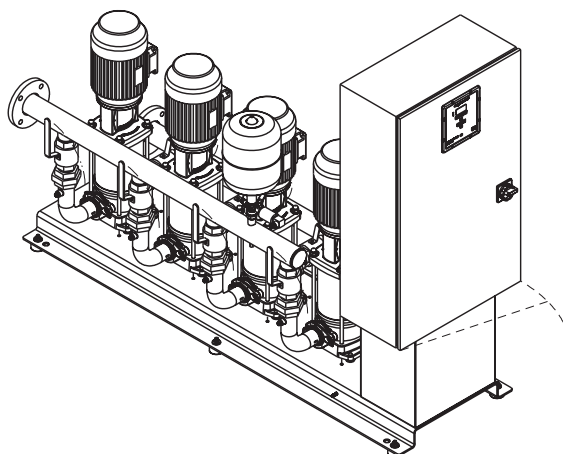
Tabel 41: Dimensioner

Pumpe- type	H1 [mm]	H2 [mm]	H3 [mm]	H4 [mm]	H6 [mm]	B1 [mm]	B2 [mm]	B3 [mm]	B4 [mm]	B5 [mm]	L1 [mm]	L3 [mm]
DPV15	1475	602	160	1095	1000	285	570	360	400	600	1880	300

201001106

Table 42: Generelt

Tørløbsbeskyttelse	Tryktransmitter
Accumulator	8 l
Forsyningsspænding	3 x 400 V + N 50 Hz
Beskyttelsesklasse	IP55
Tegning nr.	20101106

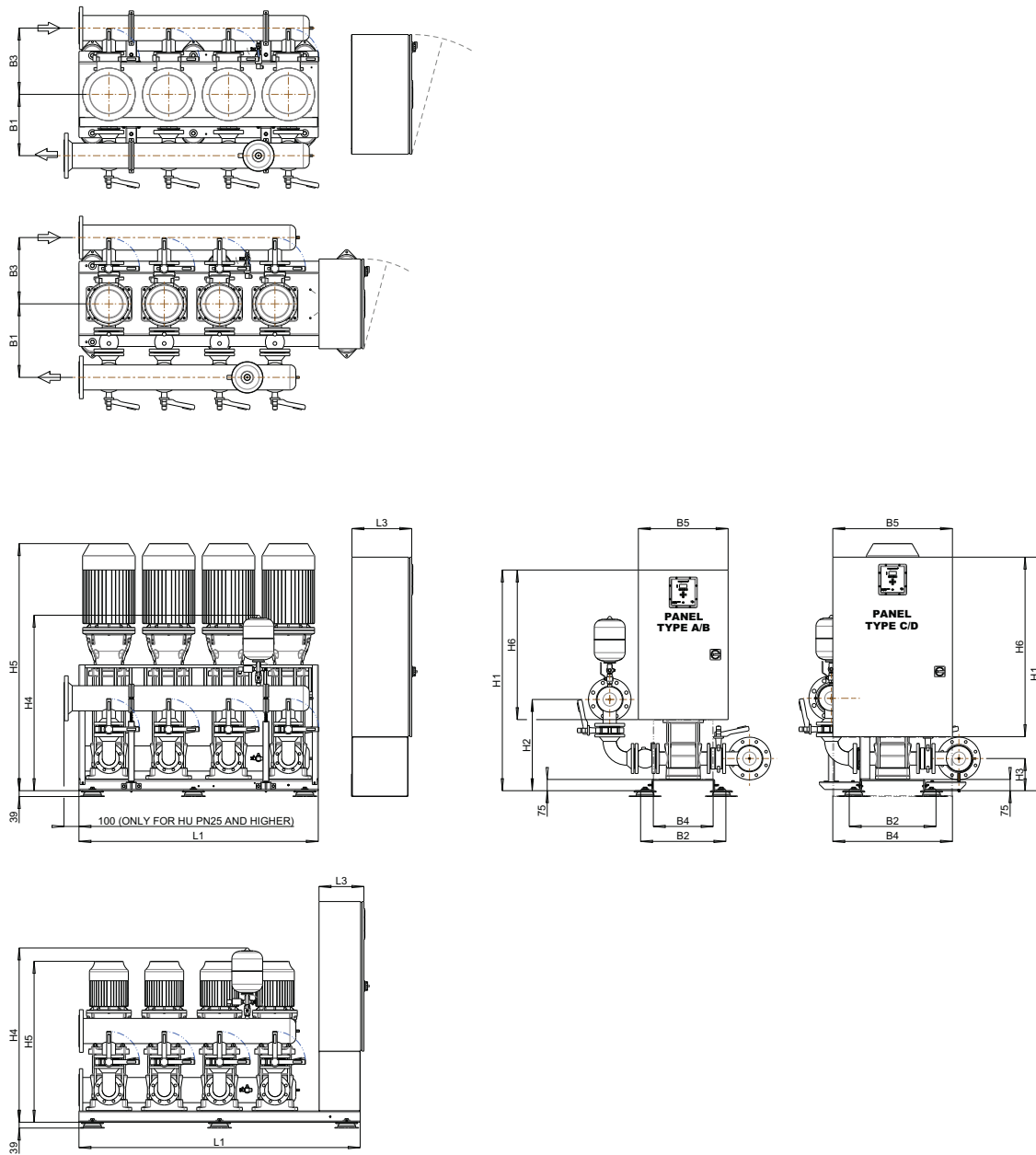


Figur 24: HU4 DPV15

Table 43: Specifikationer

Varenr. nummer	st.	Beslag (mat. + tilsl.)	Prøveudtagningsrør (mat+tilsl.)	Tryk klasse	I maks. Enhed	Maks. sik-ring	Kontrol	Pumpehastighed	H5 [mm]	Vægt [kg]
HU4 DPV15										
HU43B702M31C	/7 IE3	AISI304 G 2	AISI304 NW100	PN16	55,40A	80A	MC DOL - B	2850 o/min.	1018	620
HU43B702M33C	/7 IE3	AISI304 G 2	AISI304 NW100	PN16	55,40A	80A	MC S/D - B	2850 o/min.	1018	620
HU43B802M31C	/8 IE3	AISI304 G 2	AISI304 NW100	PN16	55,40A	80A	MC DOL - B	2850 o/min.	1044	620
HU43B802M33C	/8 IE3	AISI304 G 2	AISI304 NW100	PN16	55,40A	80A	MC S/D - B	2850 o/min.	1044	620

3.3.5 HU4 DPVF25/40/60 MC



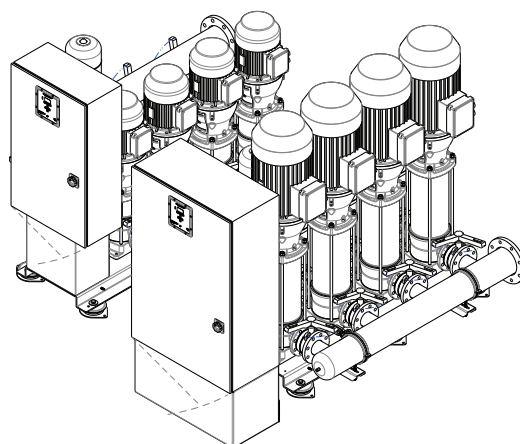
Figur 25: HU4 DPVF25/40/60 MC

Tabel 44: Dimensioner

pumpe-type	H1 [mm]	H2 [mm]	H3 [mm]	H4 [mm]	B1 [mm]	B2 [mm]	B3 [mm]	B4 [mm]	L1 [mm]	L3 [mm]
DPVF25	1475	555	178	1090	358	580	421	400	1880	300
DPVF40	1475	610	215	1165	492	570	443	400	1880	300
DPVF60	1475	681	215	1262	562	570	475	400	1880	300

Tabel 45: Generelt

Tørløbsbeskyttelse	Tryktransmitter
Accumulator	8 l
Forsyningsspænding	3 x 400 V + N 50 Hz
Beskyttelsesklasse	IP55
Tegning nr.	20140263



Figur 26: HU4 DPVF25/40/60

Table 46: Specifikationer

Varenr. nummer	st.	Beslag (mat. + tilsl.)	Prøveudtagningsrør (mat+tilsl.)	Tryk klasse	I maks. enhed	Maks. sikring	Kontrol	Pumpehastighed	H5 [mm]	H6 [mm]	B5 [mm]	Vægt [kg]
HU4 DPVF25												
HU46C208P31C	/2	CI NW65	AISI304 NW150	PN10	32,8A	80A	MC - A	2920	885	800	400	697
HU46C208P32C	/2	CI NW65	AISI304 NW150	PN10	32,8A	80A	MC SFT - A	2920	885	800	400	697
HU46C309P31C	/3	CI NW65	AISI304 NW150	PN16	42,4A	80A	MC - A	2940	1064	800	400	812
HU46C309P32C	/3	CI NW65	AISI304 NW150	PN16	42,4A	80A	MC SFT - A	2940	1064	800	400	812
HU46C409P31C	/4	CI NW65	AISI304 NW150	PN16	54,8A	80A	MC - B	2940	1129	1000	600	850
HU46C409P33C	/4	CI NW65	AISI304 NW150	PN16	54,8A	80A	MC DOL - B	2940	1129	1000	600	850
HU4 DPVF40												
HU46D101P31C	/1	CI NW80	AISI304 NW150	PN10	30A	50 A	MC - A	2920	902	800	400	853
HU46D221P31C	/2-2	CI NW80	AISI304 NW150	PN10	41A	80A	MC - A	2940	1077	800	400	1021
HU46D201P31C	/2	CI NW80	AISI304 NW150	PN10	55A	80A	MC - B	2940	1077	1000	600	1077
HU4 DPVF60												
HU46E101Q31C	/1	CI NW100	AISI304 NW200	PN10	41A	80A	MC - A	2940	1017	800	400	1064
HU46E221Q31C	/2-2	CI NW100	AISI304 NW200	PN10	550 A	80A	MC - B	2940	1095	1000	600	1108

3.4 Specifikationer

3.4.1 Specifikationer for monterede enheder (op til G2" beslag)

To-, tre- eller firepumpe boosterenhederne består af:

- To, tre eller fire lodrette DPV flertrins centrifugalpumper, hvor alle metaldele, som kommer i kontakt med mediet, er fremstillet af AISI304.
- To, tre eller fire specielle DP kontraventilkurver AISI304.
- Fire, seks eller otte kugleventiler AISI304.
- AISI304 pumpekontraflanger
- AISI304 manifold med en side med dæksel i forbindelse med et kort, blindt rør.
- Tørløbsbeskyttelse i form af en tryktransmitter med afløbsmulighed.
- Trykaflastningssæt, som består af en tryktransmitter med afløbsmulighed og en Accumulator på 8 liter.



FORSIGTIG

Bemærk: Enkelte, mindre dele kan være fremstillet i messing.

Installationen har to switchbokse, som er monteret under den pulverlakerede bundramme på installationen i anlægget, og som også er udstyret med et Megacontrol styresystem. Installationen leveres med vibrationsisolering.

Switchboksen indeholder desuden:

- Et relæ (MC DOL) for hver pumpe, en softstarter (SFT) for hver pumpe eller en stjerne-delta-kontakt (S/D) for hver pumpe.
- Hovedafbryder beskyttet mod døråbning
- En termisk afbryderkontakt for hver motor.
- Fejlsikker, spændingsfri haster og haster ikke-udgange (NO og NC).

Mikroprocesserens styremodul i Megacontrol har følgende grundlæggende funktioner:

- Trykregulering
- Oprimeret pumpetrinsregulering.
- Kontinuerlig optimeret minimumsdriftstid for pumperne.
- Justerbar korrektionsfaktor for tryktab i systemet
- 24-timers prøve kørselsfunktion.
- Justerbar forsinkelse under tryk-/ tørløbsbeskyttelse
- Mulighed for styring af niveauet i en lagertank.
- Valg i displayet: aktuelle systemværdier, pumpestatus, driftstimer, omfattende fejlgrænseflade.

Afløbskurve

Afløbskurven er forsynet med en kontraventil i plastmateriale med følgende certificeringer:

Tabel 47: Certificeringer for kontraventil

Godkendelser	
KIWA	NL
SITAC	S
DVGW	D
NF	F
WRAS	UK
ETA	DK
ABP	D
NSF	USA

Alle vores boosterenheder opfylder kravene i NEN1006 (NL)-standarden og er fremstillet som beskrevet i mest aktuelle vandarbejdsblade (NL)

3.4.2 Specifikationer for flangede enheder

To-, tre- eller firepumpe boosterenhederne består af:

- To, tre eller fire lodrette DPVF flertrins centrifugalpumper, hvor alle metaldele, som kommer i kontakt med mediet, er fremstillet af AISI304.
- To, tre eller fire kontraventiler i støbejern.
- Fire, seks eller otte spjældventiler AISI316 (indvendigt)/støbejern (udvendigt)
- AISI304 manifold med en side med dæksel i forbindelse med et kort, blindt rør.
- Tørløbsbeskyttelse i form af en tryktransmitter med afløbsmulighed.
- Trykafastningssæt, som består af en tryktransmitter med afløbsmulighed og en Accumulator på 8 liter.



FORSIGTIG

Bemærk: Enkelte, mindre dele kan være fremstillet i messing.

Installationen har to switchbokse, som er monteret under den pulverlakerede bundramme på installationen i anlægget, og som også er udstyret med et Megacontrol styresystem. Installationen leveres på maskinfødder, som kan justeres i højden.

Switchboksen indeholder desuden:

- Et relæ (MC DOL) for hver pumpe, en softstarter (SFT) for hver pumpe eller en stjerne-delta-kontakt (S/D) for hver pumpe.
- Hovedafbryder beskyttet mod døråbning
- En termisk afbryderkontakt for hver motor.
- Fejlsikker, spændingsfri haster og haster ikke-udgange (NO og NC).

Mikroprocesserens styremodul i Megacontrol har følgende grundlæggende funktioner:

- Trykregulering
- Oprimeret pumpetrinsregulering.
- Kontinuerlig optimeret minimumsdriftstid for pumperne.
- Justerbar korrektionsfaktor for tryktab i systemet
- 24-timers prøvekørselsfunktion.
- Justerbar forsinkelse under tryk-/tørløbsbeskyttelse
- Mulighed for styring af niveauet i en lagertank.
- Valg i displayet: aktuelle systemværdier, pumpestatus, driftstimer, omfattende fejlgrænseflade.

Maskinfødder

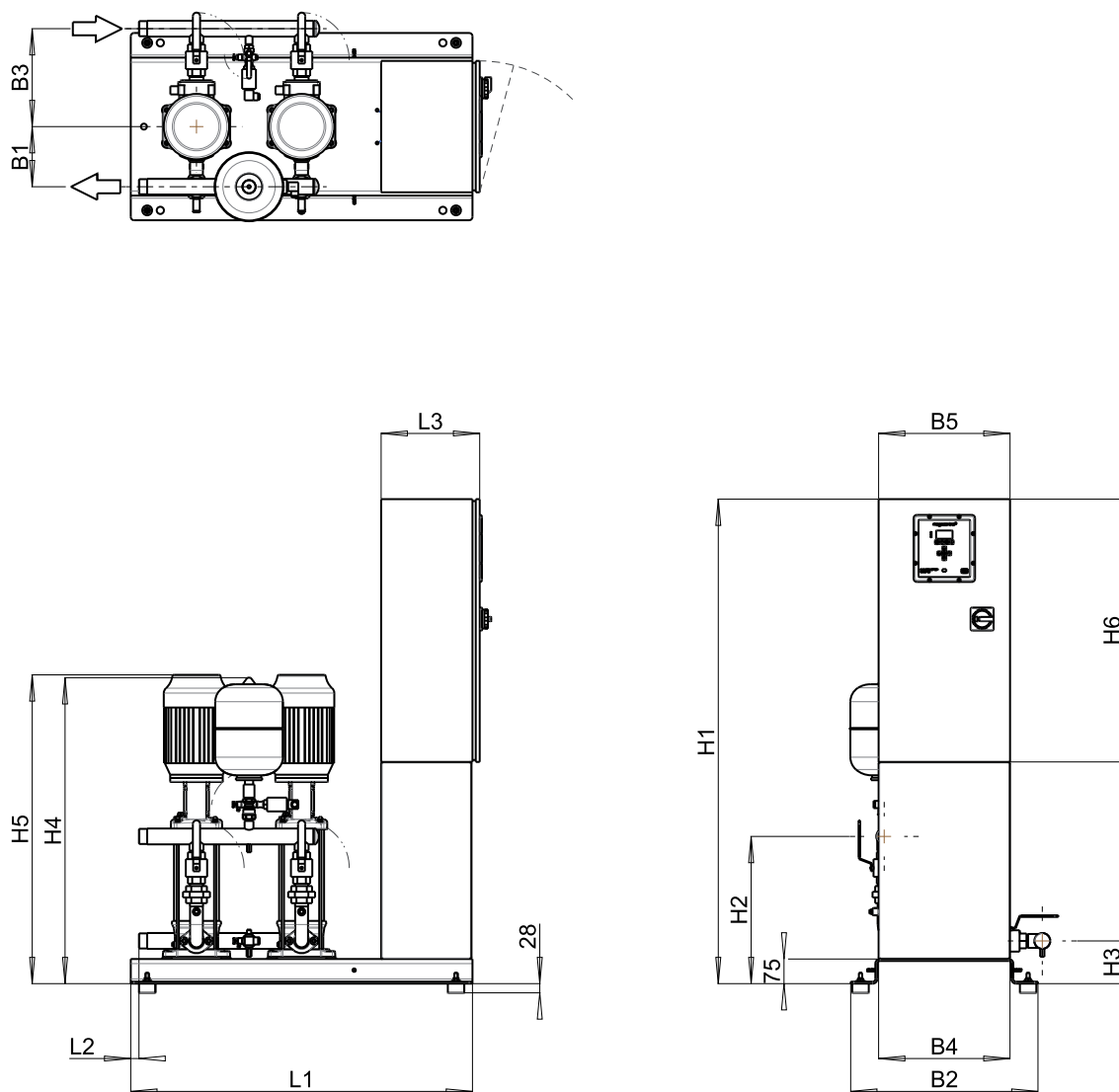
Som standard er maskinen udstyret med fødder, som kan bruges til at regulere installationens højde.

Alle vores boosterenheder opfylder kravene i NEN1006 (NL)-standarden og er fremstillet som beskrevet i mest aktuelle vandarbejdsblade (NL)

4 Specifikationer for frekvens

4.1 Dimensioner HU2 MCMF

4.1.1 HU2 DPV2/4/6 MCMF 60 Hz- A



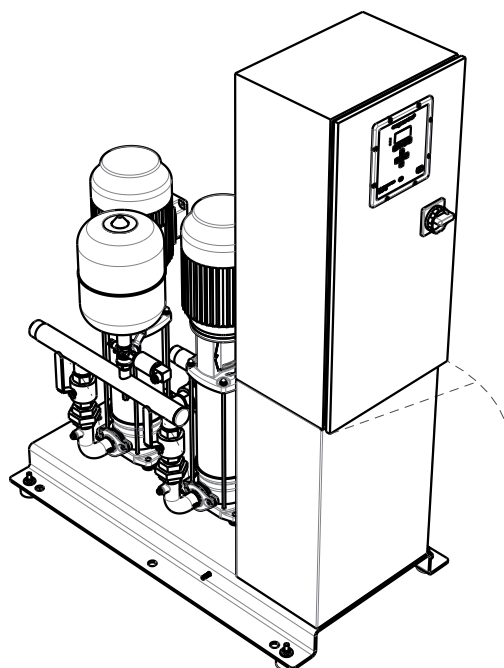
Figur 27: HU2 DPV2/4/6

Tabel 48: Dimensioner

Pum- petype	H1 [mm]	H2 [mm]	H3 [mm]	H4 [mm]	H6 [mm]	B1 [mm]	B2 [mm]	B3 [mm]	B4 [mm]	B5 [mm]	L1 [mm]	L2 [mm]	L3 [mm]
DPV2	1475	449	130	932	800	255	570	240	400	400	1040	25	300
DPV4	1475	449	130	932	800	255	570	240	400	400	1040	25	300
DPV6	1475	449	130	932	800	255	570	240	400	400	1040	25	300

Tabel 49: Generelt

Tørløbsbeskyttelse	Tryktransmitter
Accumulator	8 l
Forsyningsspænding	3 x 400 V + N 50 Hz
Beskyttelsesklasse	IP55
Tegning nr.	20100075

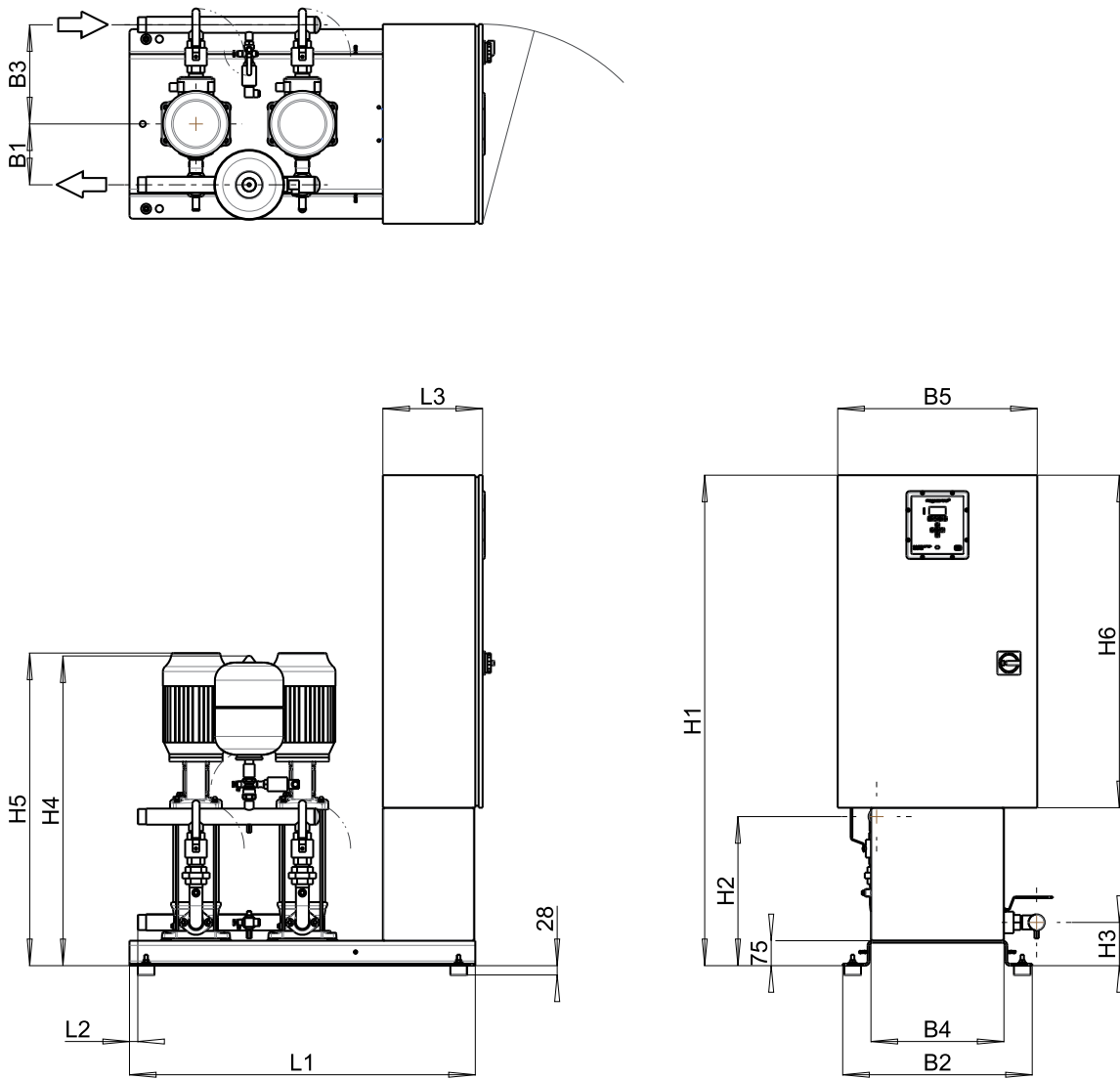


Figur 28: HU2 DPV2/4/6

Table 50: Specifikationer

Varenr. nummer	st.	Beslag (mat. + tilsl.)	Prøveudtagningsrør (mat+tilsl.)	Tryk klasse	I maks. Enhed	Maks. sik-ring	Kontrol	Pumpehastighed	H5 [mm]	Vægt [kg]
HU2 DPV2										
HU232201D64A	/2	AISI304 G 5/4	AISI304 G 6/4	PN10	5,00A	25 A	MCMF 60 Hz-A	3300 o/min.	547	160
HU232301D64A	/3	AISI304 G 5/4	AISI304 G 6/4	PN10	5,00A	25 A	MCMF 60 Hz-A	3300 o/min.	568	160
HU232401D64A	/4	AISI304 G 5/4	AISI304 G 6/4	PN10	6,00A	25 A	MCMF 60 Hz-A	3345 o/min.	590	160
HU232501D64A	/5	AISI304 G 5/4	AISI304 G 6/4	PN10	8,00A	25 A	MCMF 60 Hz-A	3450 o/min.	665	160
HU232602D64A	/6	AISI304 G 5/4	AISI304 G 6/4	PN16	8,00A	25 A	MCMF 60 Hz-A	3450 o/min.	687	160
HU232702D64A	/7	AISI304 G 5/4	AISI304 G 6/4	PN16	9,00A	25 A	MCMF 60 Hz-A	3450 o/min.	708	160
HU232802D64A	/8	AISI304 G 5/4	AISI304 G 6/4	PN16	9,00A	25 A	MCMF 60 Hz-A	3450 o/min.	730	160
HU232902D64A	/9	AISI304 G 5/4	AISI304 G 6/4	PN16	9,00A	25 A	MCMF 60 Hz-A	3450 o/min.	751	180
HU232A02D64A	/10	AISI304 G 5/4	AISI304 G 6/4	PN16	12,00A	25 A	MCMF 60 Hz-A	3480 o/min.	779	180
HU2 DPV4										
HU234201D64A	/2	AISI304 G 5/4	AISI304 G 6/4	PN10	6,00A	25 A	MCMF 60 Hz-A	3345 o/min.	547	160
HU234301D64A	/3	AISI304 G 5/4	AISI304 G 6/4	PN10	8,00A	25 A	MCMF 60 Hz-A	3450 o/min.	622	160
HU234401D64A	/4	AISI304 G 5/4	AISI304 G 6/4	PN10	9,00A	25 A	MCMF 60 Hz-A	3450 o/min.	644	160
HU234502D64A	/5	AISI304 G 5/4	AISI304 G 6/4	PN16	12,00A	25 A	MCMF 60 Hz-A	3480 o/min.	671	180
HU234602D64A	/6	AISI304 G 5/4	AISI304 G 6/4	PN16	12,00A	25 A	MCMF 60 Hz-A	3480 o/min.	693	180
HU234702D64A	/7	AISI304 G 5/4	AISI304 G 6/4	PN16	16,00A	25 A	MCMF 60 Hz-A	3480 o/min.	743	180
HU234802D64A	/8	AISI304 G 5/4	AISI304 G 6/4	PN16	16,00A	25 A	MCMF 60 Hz-A	3480 o/min.	765	190
HU2 DPV6										
HU236201D64A	/2	AISI304 G 5/4	AISI304 G 6/4	PN10	8,00A	25 A	MCMF 60 Hz-A	3450 o/min.	585	160
HU236301D64A	/3	AISI304 G 5/4	AISI304 G 6/4	PN10	9,00A	25 A	MCMF 60 Hz-A	3450 o/min.	651	180
HU236401D64A	/4	AISI304 G 5/4	AISI304 G 6/4	PN10	12,00A	25 A	MCMF 60 Hz-A	3480 o/min.	681	180
HU236502D64A	/5	AISI304 G 5/4	AISI304 G 6/4	PN16	16,00A	25 A	MCMF 60 Hz-A	3480 o/min.	721	180
HU236602D64A	/6	AISI304 G 5/4	AISI304 G 6/4	PN16	16,00A	25 A	MCMF 60 Hz-A	3480 o/min.	746	190

4.1.2 HU2 DPV4/6 MCMF 60 Hz- B



50

Figur 29: HU2 DPV4/6

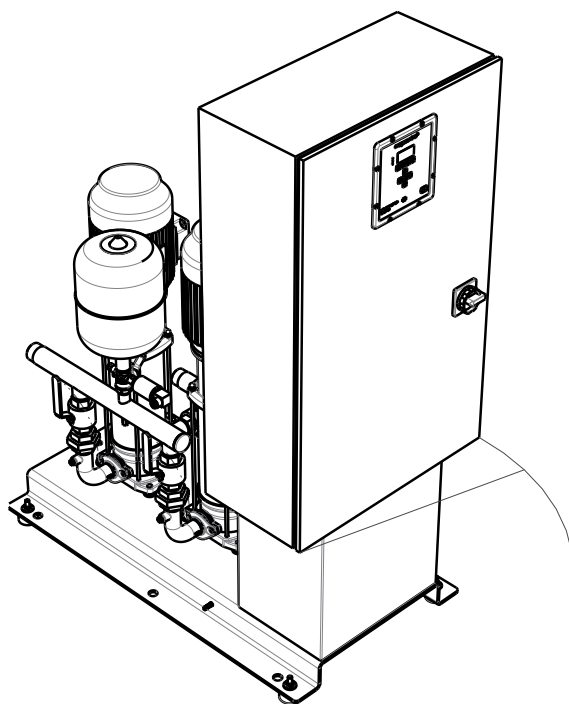
Tabel 51: Dimensioner

Pum- petype	H1 [mm]	H2 [mm]	H3 [mm]	H4 [mm]	H6 [mm]	B1 [mm]	B2 [mm]	B3 [mm]	B4 [mm]	B5 [mm]	L1 [mm]	L2 [mm]	L3 [mm]
DPV4	1475	449	130	932	1000	255	570	240	400	600	1040	25	300
DPV6	1475	449	130	932	1000	255	570	240	400	600	1040	25	300

20100082-B

Table 52: Generelt

Tørløbsbeskyttelse	Tryktransmitter
Accumulator	8 l
Forsyningsspænding	3 x 400 V + N 50 Hz
Beskyttelsesklasse	IP55
Tegning nr.	20100082

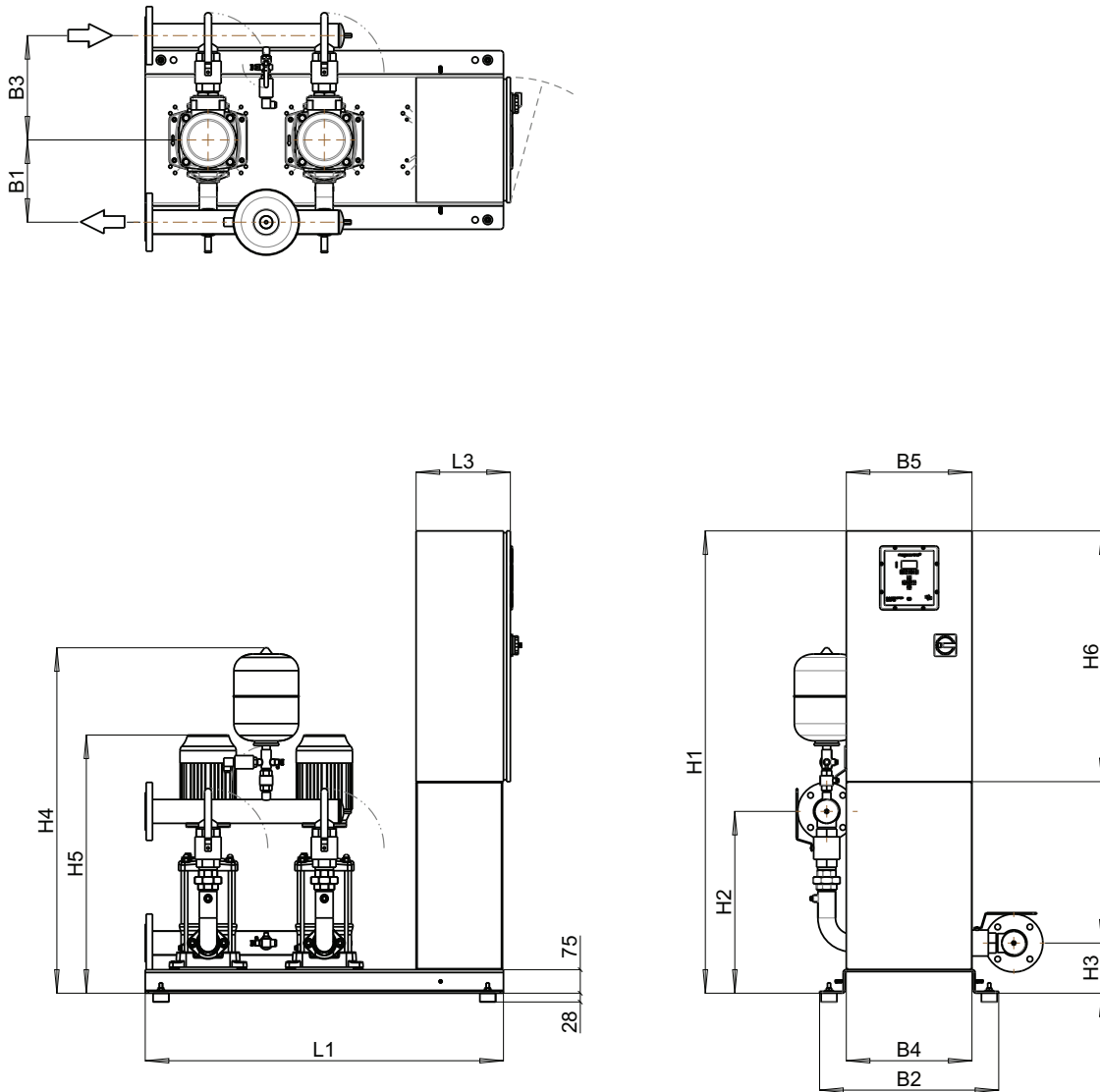


Figur 30: HU2 DPV4/6

Table 53: Specifikationer

Varenr. nummer	st.	Beslag (mat. + tilsl.)	Prøveudtagningsrør (mat+tilsl.)	Tryk klasse	Imaks. Enhed	Maks. sik-ring	Kontrol	Pumpehastighed	H5 [mm]	Vægt [kg]
HU2 DPV4										
HU234902D64A	/9	AISI304 G 5/4	AISI304 G 6/4	PN16	21,00A	25 A	MCMF 60 Hz-B	3480 o/min.	786	200
HU2 DPV6										
HU236702D64A	/7	AISI304 G 5/4	AISI304 G 6/4	PN16	21,00A	25 A	MCMF 60 Hz-B	3480 o/min.	826	190
HU236802D64A	/8	AISI304 G 5/4	AISI304 G 6/4	PN16	21,00A	25 A	MCMF 60 Hz-B	3480 o/min.	851	200

4.1.3 HU2 DPV10/15 MCMF - A 50 Hz



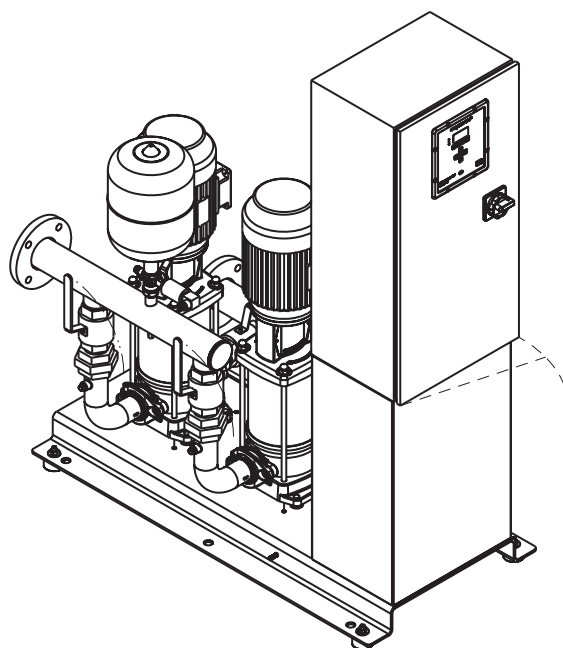
Figur 31: HU2 DPV10/15 MCMF

Tabel 54: Dimensioner

Pumpe- type	H1 [mm]	H2 [mm]	H3 [mm]	H4 [mm]	H6 [mm]	B1 [mm]	B2 [mm]	B3 [mm]	B4 [mm]	B5 [mm]	L1 [mm]	L3 [mm]
DPV10	1475	582	160	1075	800	265	570	340	400	400	1140	300
DPV15	1475	582	160	1075	800	265	570	340	400	400	1140	300

Table 55: Generelt

Tørløbsbeskyttelse	Tryktransmitter
Accumulator	8 l
Forsyningsspænding	3 x 400 V + N 50 Hz
Beskyttelsesklasse	IP55
Tegning nr.	20101101

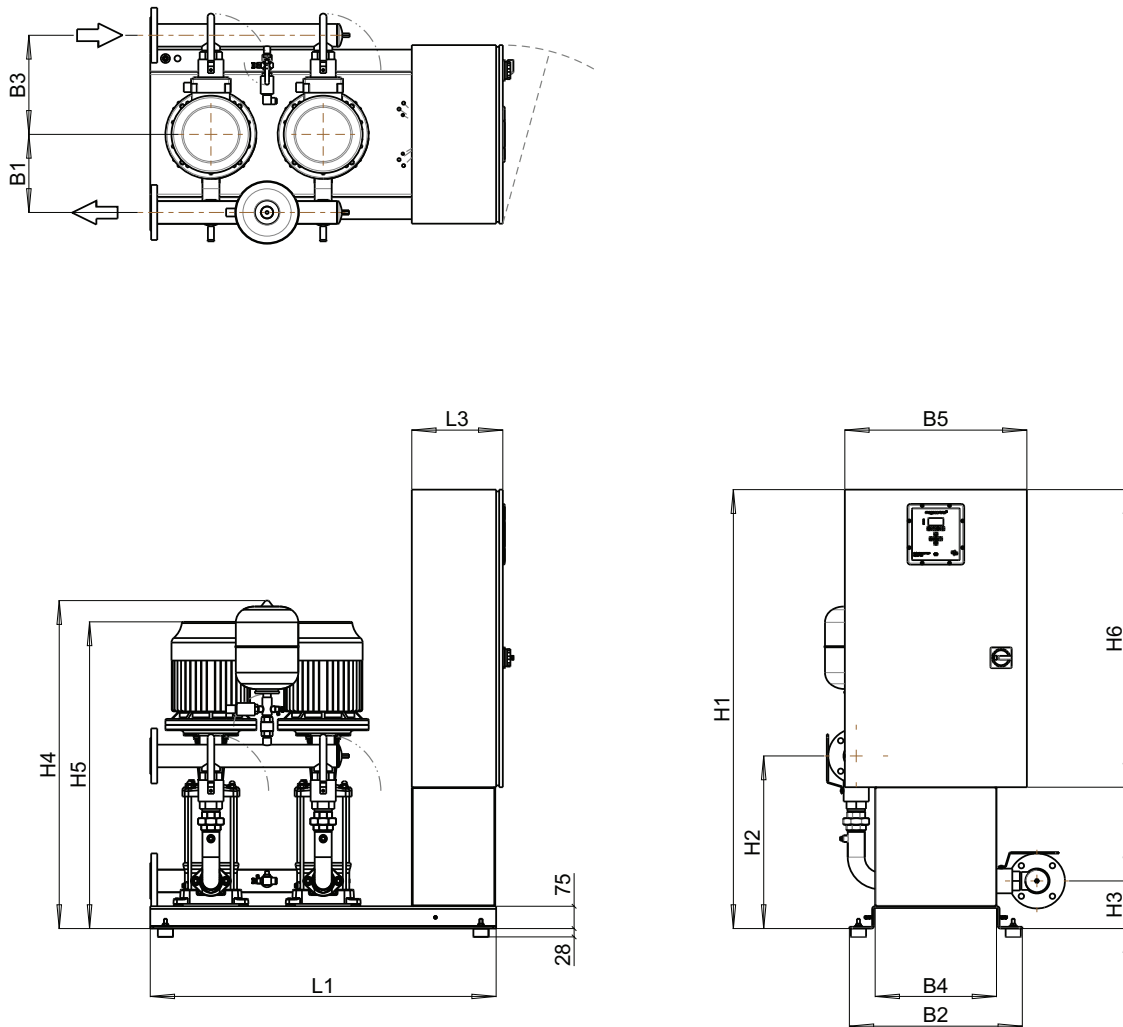


Figur 32: HU2 DPV10/15

Table 56: Specifikationer

Varenr. nummer	st.	Beslag (mat. + tilsl.)	Prøveudtagningsrør (mat+tilsl.)	Tryk klasse	l maks. Enhed	Maks. sik-ring	Kontrol	Pumpehastighed	H5 [mm]	Vægt [kg]
HU2 DPV10										
HU23A201K64C	/2	AISI304 G 2	AISI304 NW65	PN10	6,73A	25 A	MCMF - A	2850 o/min.	696	190
HU23A301K64C	/3	AISI304 G 2	AISI304 NW65	PN10	9,10A	25 A	MCMF - A	2850 o/min.	722	200
HU23A401K64C	/4	AISI304 G 2	AISI304 NW65	PN10	10,67A	25 A	MCMF - A	2850 o/min.	754	210
HU23A501K64C	/5	AISI304 G 2	AISI304 NW65	PN10	14,90A	25 A	MCMF - A	2850 o/min.	795	220
HU23A602K64C	/6	AISI304 G 2	AISI304 NW65	PN16	14,90A	25 A	MCMF - A	2850 o/min.	822	220
HU2 DPV15										
HU23B201K64C	/2	AISI304 G 2	AISI304 NW65	PN10	14,90A	25 A	MCMF - A	2850 o/min.	716	220

4.1.4 HU2 DPV10/15 MCMF - B



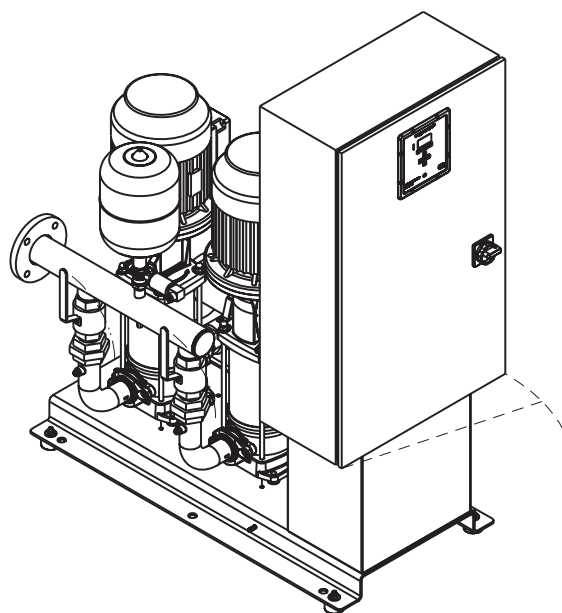
Figur 33: HU2 DPV10/15 MCMF - B

Tabel 57: Dimensioner

Pumpe- type	H1 [mm]	H2 [mm]	H3 [mm]	H4 [mm]	H6 [mm]	B1 [mm]	B2 [mm]	B3 [mm]	B4 [mm]	B5 [mm]	L1 [mm]	L3 [mm]
DPV10	1475	582	160	1075	1000	265	570	340	400	600	1140	300
DPV15	1475	582	160	1075	1000	265	570	340	400	600	1140	300

Table 58: Generelt

Tørløbsbeskyttelse	Tryktransmitter
Accumulator	8 l
Forsyningsspænding	3 x 400 V + N 50 Hz
Beskyttelsesklasse	IP55
Tegning nr.	20101104

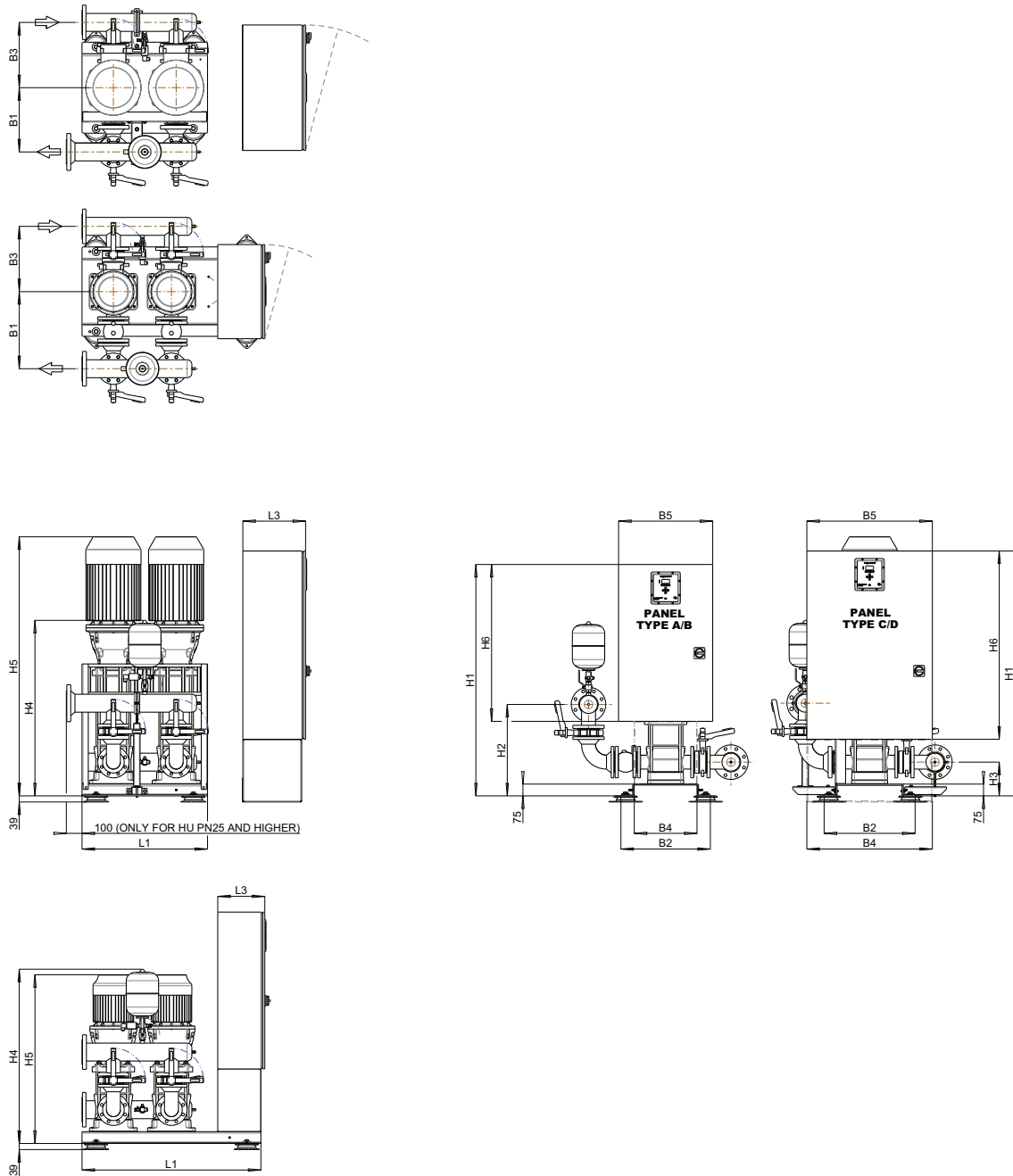


Figur 34: HU 2 DPV10/15

Table 59: Specifikationer

Varenr. nummer	st.	Beslag (mat. + tilsl.)	Prøveudtagningsrør (mat+tilsl.)	Tryk klasse	I maks. Enhed	Maks. sik-ring	Kontrol	Pumpehastighed	H5 [mm]	Vægt [kg]
HU2 DPV10										
HU23A702K64C	/7	AISI304 G 2	AISI304 NW65	PN16	19,50 A	25 A	MCMF - B	2850 o/min.	903	250
HU23A802K64C	/8	AISI304 G 2	AISI304 NW65	PN16	19,50 A	25 A	MCMF - B	2850 o/min.	930	250
HU23A902K64C	/9	AISI304 G 2	AISI304 NW65	PN16	25,30A	40A	MCMF - B	2850 o/min.	966	260
HU23AA02K64C	/10	AISI304 G 2	AISI304 NW65	PN16	25,30A	40A	MCMF - B	2850 o/min.	993	260
HU2 DPV15										
HU23B301K64C	/3	AISI304 G 2	AISI304 NW65	PN10	19,50 A	25 A	MCMF - B	2850 o/min.	797	250
HU23B401K64C	/4	AISI304 G 2	AISI304 NW65	PN10	25,30A	40A	MCMF - B	2850 o/min.	834	260
HU23B502K64C	/5	AISI304 G 2	AISI304 NW65	PN16	34,75A	50 A	MCMF - B	2850 o/min.	965	340
HU23B602K64C	/6	AISI304 G 2	AISI304 NW65	PN16	34,75A	50 A	MCMF - B	2850 o/min.	991	340
HU23B702K64C	/7	AISI304 G 2	AISI304 NW65	PN16	46,33A	63A	MCMF - B	2850 o/min.	1018	350
HU23B802K64C	/8	AISI304 G 2	AISI304 NW65	PN16	46,33A	63A	MCMF - B	2850 o/min.	1044	350

4.1.5 HU2 DPVF25/40/60 MCMF - B



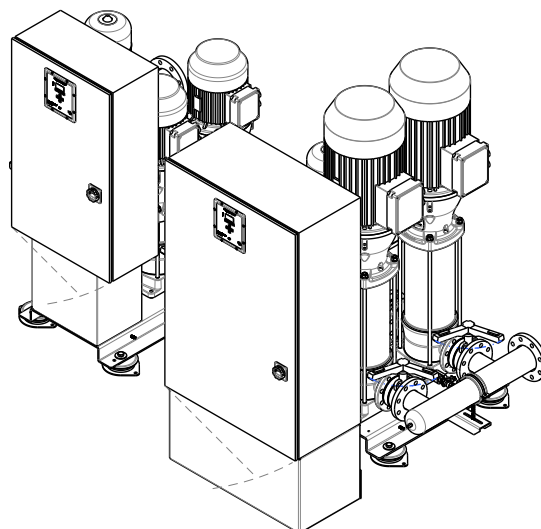
Figur 35: HU2 DPVF25/40/60 MCMF - B

Tabel 60: Dimensioner

pumpe- type	H1 [mm]	H2 [mm]	H3 [mm]	H4 [mm]	H6 [mm]	B1 [mm]	B2 [mm]	B3 [mm]	B4 [mm]	B5 [mm]	L1 [mm]	L3 [mm]
DPVF25	1475	516	178	1010	1000	358	580	381	400	600	1140	300
DPVF40	1475	583	215	1138	1000	492	570	416	400	600	1140	300
DPVF60	1475	655	215	1237	1000	562	570	450	400	600	1140	300

Table 61: Generelt

Tørløbsbeskyttelse	Tryktransmitter
Accumulator	8 l
Forsyningsspænding	3 x 400 V + N 50 Hz
Beskyttelsesklasse	IP55
Tegning nr.	20140261



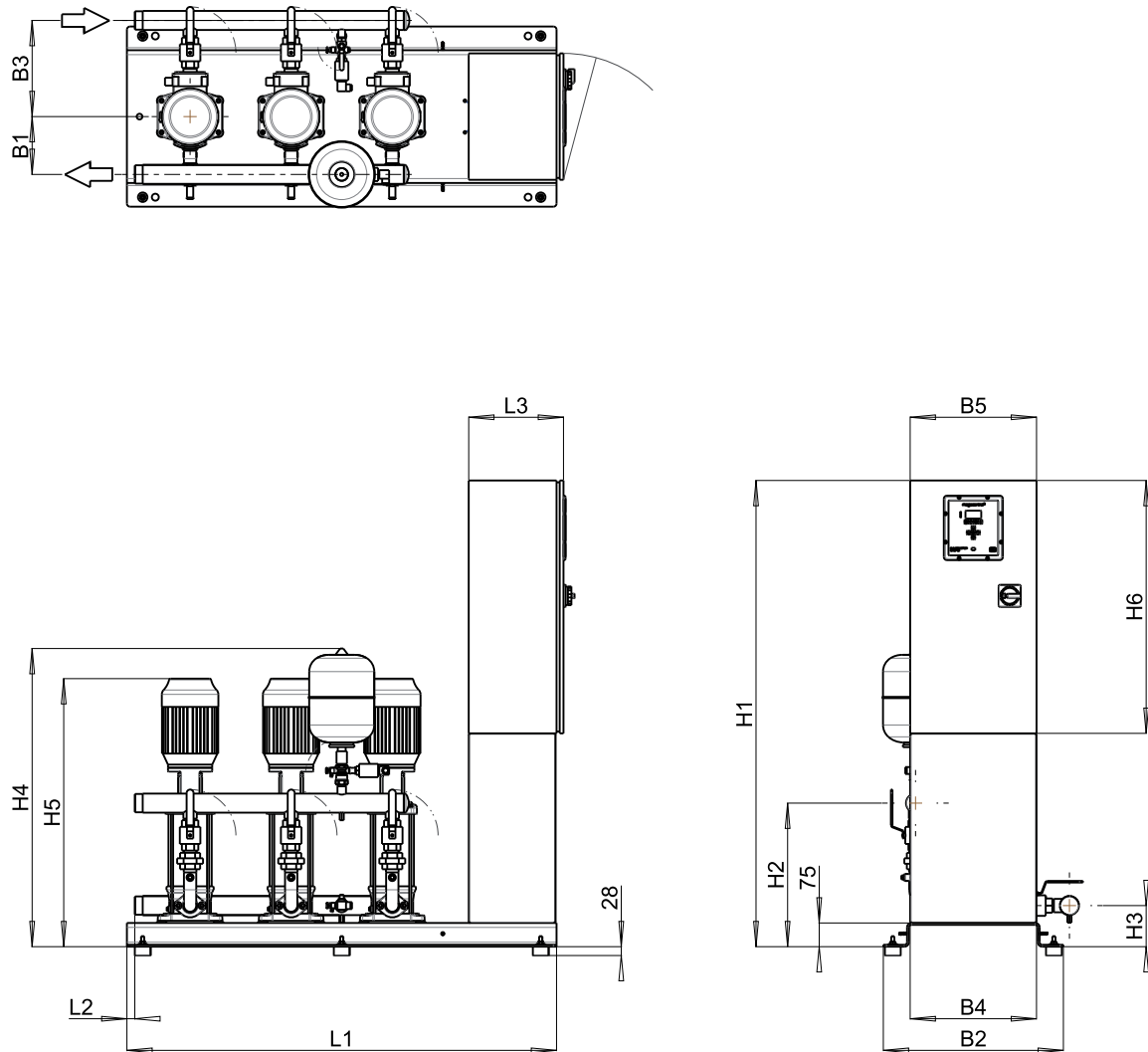
Figur 36: HU2 DPVF25/40/60

Table 62: Specifikationer

Varenr. nummer	st.	Beslag (mat. + tilsl.)	Prøveudtagningsrør (mat+tilsl.)	Tryk klasse	I maks. enhed	Maks. sik-ring	Kontrol	Pumpehastighed	H5 [mm]	Vægt [kg]
HU2 DPVF25										
HU26C208L64C	/2	CI NW65	AISI304 NW80	PN10	17,4A	50 A	MCMF - B	2920 o/min.	885	398
HU26C309L64C	/3	CI NW65	AISI304 NW80	PN16	22,2 A	50 A	MCMF - B	2940 o/min.	1064	456
HU26C409L64C	/4	CI NW65	AISI304 NW80	PN16	28,4A	80A	MCMF - B	2940 o/min.	1129	469
HU2 DPVF40										
HU26D101M64C	/1	CI NW80	AISI304 NW100	PN10	30A	40A	MCMF - B	2920 o/min.	902	501
HU26D221M64C	/2-2	CI NW80	AISI304 NW100	PN10	39A	50 A	MCMF - B	2940 o/min.	1077	585
HU26D201M64C	/2	CI NW80	AISI304 NW100	PN10	51A	80A	MCMF - B	2940 o/min.	1077	607
HU2 DPVF60										
HU26E101P64C	/1	CI NW100	AISI304 NW150	PN10	39A	50 A	MCMF - B	2940 o/min.	1017	584
HU26E221P64C	/2-2	CI NW100	AISI304 NW150	PN10	51A	80A	MCMF - B	2940 o/min.	1095	600

4.2 Dimensioner HU3 MCMF

4.2.1 HU3 DPV2/4/6 MCMF 60 Hz- A



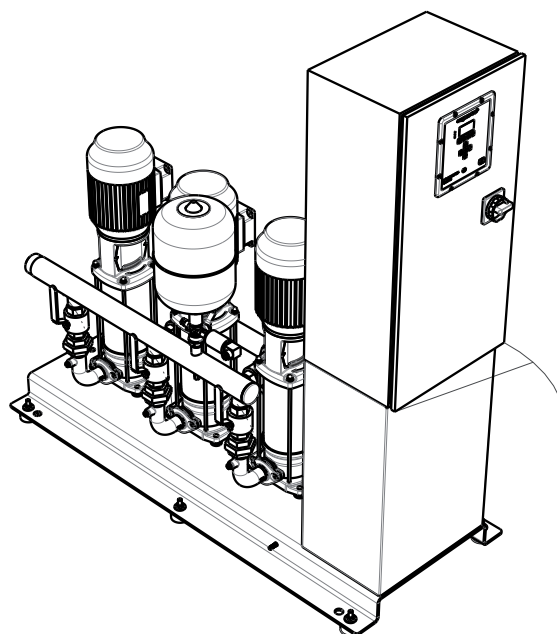
Figur 37: HU3 DPV2/4/6

Tabel 63: Dimensioner

Pum- petype	H1 [mm]	H2 [mm]	H3 [mm]	H4 [mm]	H6 [mm]	B1 [mm]	B2 [mm]	B3 [mm]	B4 [mm]	B5 [mm]	L1 [mm]	L2 [mm]	L3 [mm]
DPV2	1475	449	130	932	800	183	570	298	400	400	1360	25	300
DPV4	1475	449	130	932	800	183	570	298	400	400	1360	25	300
DPV6	1475	455	130	944	800	183	570	304	400	400	1360	25	300

Tabel 64: Generelt

Tørløbsbeskyttelse	Tryktransmitter
Accumulator	8 l
Forsyningsspænding	3 x 400 V + N 50 Hz
Beskyttelsesklasse	IP55
Tegning nr.	20100076

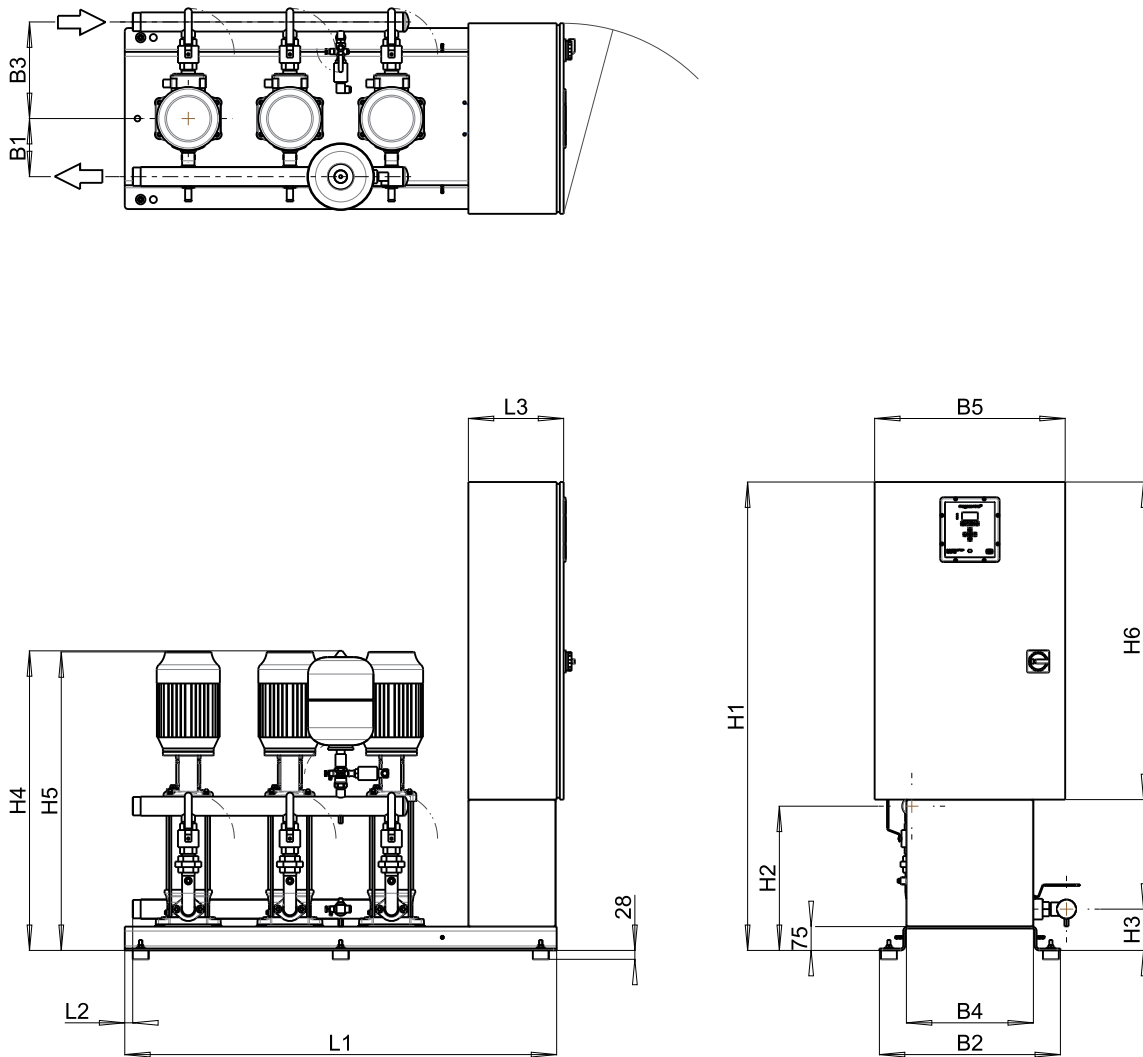


Figur 38: HU3 DPV2/4/6

Table 65: Specifikationer

Varenr. nummer	st.	Beslag (mat. + tilsl.)	Prøveudtagningsrør (mat+tilsl.)	Tryk klasse	I maks. Enhed	Maks. sik-ring	Kontrol	Pumpehastighed	H5 [mm]	Vægt [kg]
HU3 DPV2										
HU332201D64A	/2	AISI304 G 5/4	AISI304 G 6/4	PN10	7,00A	25 A	MCMF 60 Hz-A	3300 o/min.	547	200
HU332301D64A	/3	AISI304 G 5/4	AISI304 G 6/4	PN10	7,00A	25 A	MCMF 60 Hz-A	3300 o/min.	568	200
HU332401D64A	/4	AISI304 G 5/4	AISI304 G 6/4	PN10	9,00A	25 A	MCMF 60 Hz-A	3345 o/min.	590	200
HU332501D64A	/5	AISI304 G 5/4	AISI304 G 6/4	PN10	11,00A	25 A	MCMF 60 Hz-A	3450 o/min.	665	200
HU332602D64A	/6	AISI304 G 5/4	AISI304 G 6/4	PN16	11,00A	25 A	MCMF 60 Hz-A	3450 o/min.	687	200
HU332702D64A	/7	AISI304 G 5/4	AISI304 G 6/4	PN16	12,00A	25 A	MCMF 60 Hz-A	3450 o/min.	708	200
HU332802D64A	/8	AISI304 G 5/4	AISI304 G 6/4	PN16	12,00A	25 A	MCMF 60 Hz-A	3450 o/min.	730	200
HU332902D64A	/9	AISI304 G 5/4	AISI304 G 6/4	PN16	12,00A	25 A	MCMF 60 Hz-A	3450 o/min.	751	220
HU332A02D64A	/10	AISI304 G 5/4	AISI304 G 6/4	PN16	16,00A	25 A	MCMF 60 Hz-A	3480 o/min.	779	220
HU3 DPV4										
HU334201D64A	/2	AISI304 G 5/4	AISI304 G 6/4	PN10	9,00A	25 A	MCMF 60 Hz-A	3345 o/min.	547	200
HU334301D64A	/3	AISI304 G 5/4	AISI304 G 6/4	PN10	11,00A	25 A	MCMF 60 Hz-A	3450 o/min.	622	200
HU334401D64A	/4	AISI304 G 5/4	AISI304 G 6/4	PN10	12,00A	25 A	MCMF 60 Hz-A	3450 o/min.	644	200
HU334502D64A	/5	AISI304 G 5/4	AISI304 G 6/4	PN16	16,00A	25 A	MCMF 60 Hz-A	3480 o/min.	671	220
HU334602D64A	/6	AISI304 G 5/4	AISI304 G 6/4	PN16	16,00A	25 A	MCMF 60 Hz-A	3480 o/min.	693	230
HU334702D64A	/7	AISI304 G 5/4	AISI304 G 6/4	PN16	23,00 A	40A	MCMF 60 Hz-A	3480 o/min.	743	230
HU334802D64A	/8	AISI304 G 5/4	AISI304 G 6/4	PN16	23,00 A	40A	MCMF 60 Hz-A	3480 o/min.	765	250
HU3 DPV6										
HU336201E64A	/2	AISI304 G 5/4	AISI304 G 2	PN10	11,00A	25 A	MCMF 60 Hz-A	3450 o/min.	585	200
HU336301E64A	/3	AISI304 G 5/4	AISI304 G 2	PN10	12,00A	25 A	MCMF 60 Hz-A	3450 o/min.	651	200
HU336401E64A	/4	AISI304 G 5/4	AISI304 G 2	PN10	16,00A	25 A	MCMF 60 Hz-A	3480 o/min.	681	230
HU336502E64A	/5	AISI304 G 5/4	AISI304 G 2	PN16	23,00 A	40A	MCMF 60 Hz-A	3480 o/min.	721	230
HU336602E64A	/6	AISI304 G 5/4	AISI304 G 2	PN16	23,00 A	40A	MCMF 60 Hz-A	3480 o/min.	746	230

4.2.2 HU3 DPV4/6 MCMF 60 Hz- B



60

Figur 39: HU3 DPV4/6

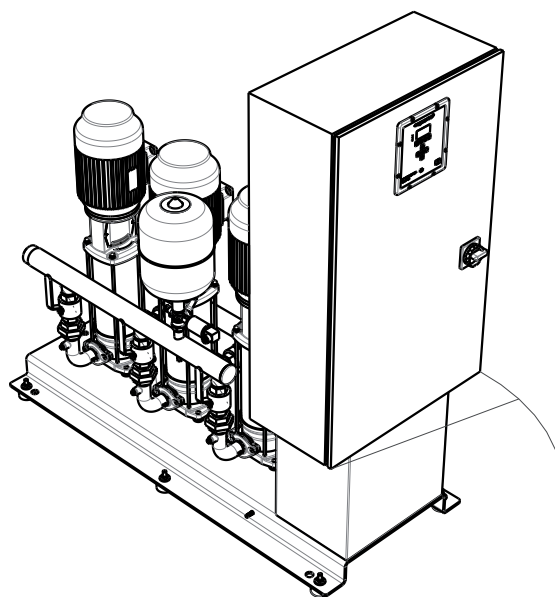
Tabel 66: Dimensioner

Pum- petype	H1 [mm]	H2 [mm]	H3 [mm]	H4 [mm]	H6 [mm]	B1 [mm]	B2 [mm]	B3 [mm]	B4 [mm]	B5 [mm]	L1 [mm]	L2 [mm]	L3 [mm]
DPV4	1475	449	130	932	1000	183	570	298	400	600	1360	25	300
DPV6	1475	455	130	944	1000	183	570	304	400	600	1360	25	300

20100077-B

Table 67: Generelt

Tørløbsbeskyttelse	Tryktransmitter
Accumulator	8 l
Forsyningsspænding	3 x 400 V + N 50 Hz
Beskyttelsesklasse	IP55
Tegning nr.	20100077

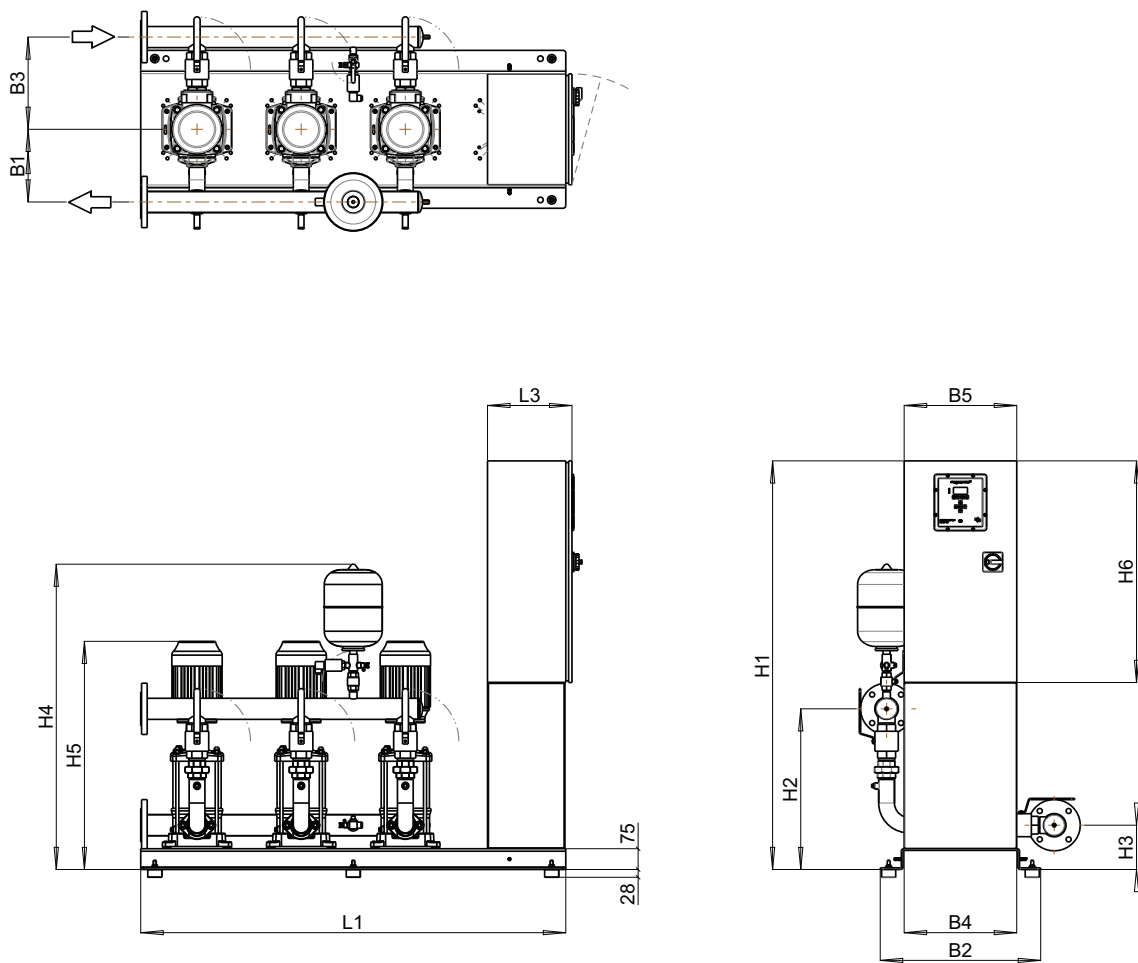


Figur 40: HU3 DPV4/6

Table 68: Specifikationer

Varenr. nummer	st.	Beslag (mat. + tilsl.)	Prøveudtagingsrør (mat+tilsl.)	Tryk klasse	Imaks. Enhed	Maks. sikring	Kontrol	Pumpehastighed	H5 [mm]	Vægt [kg]
HU3 DPV4										
HU334902D64A	/9	AISI304 G 5/4	AISI304 G 6/4	PN16	30,00A	40A	MCMF 60 Hz-B	3480 o/min.	786	250
HU3 DPV6										
HU336702E64A	/7	AISI304 G 5/4	AISI304 G 2	PN16	30,00A	40A	MCMF 60 Hz-B	3480 o/min.	826	250
HU336802E64A	/8	AISI304 G 5/4	AISI304 G 2	PN16	30,00A	40A	MCMF 60 Hz-B	3480 o/min.	851	250

4.2.3 HU3 DPV10/15 MCMF - A 50 Hz



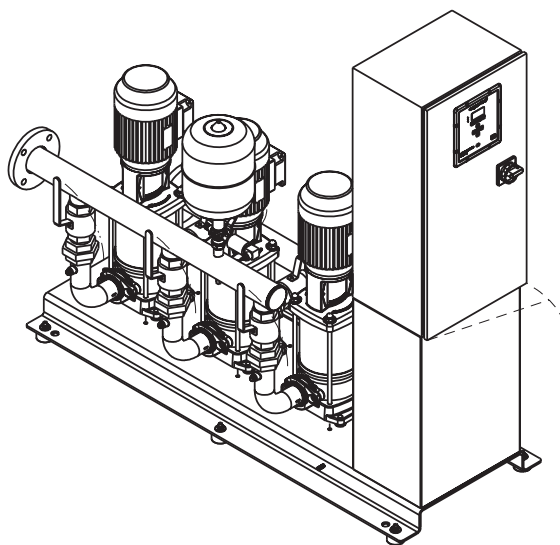
Figur 41: HU3 DPV10/15 MCMF

Tabel 69: Dimensioner

Pumpe- type	H1 [mm]	H2 [mm]	H3 [mm]	H4 [mm]	H6 [mm]	B1 [mm]	B2 [mm]	B3 [mm]	B4 [mm]	B5 [mm]	L1 [mm]	L3 [mm]
DPV10	1475	582	160	1075	800	265	570	340	400	400	1510	300
DPV15	1475	589	160	1085	800	275	570	350	400	400	1510	300

Table 70: Generelt

Tørløbsbeskyttelse	Tryktransmitter
Accumulator	8 l
Forsyningsspænding	3 x 400 V + N 50 Hz
Beskyttelsesklasse	IP55
Tegning nr.	20101102

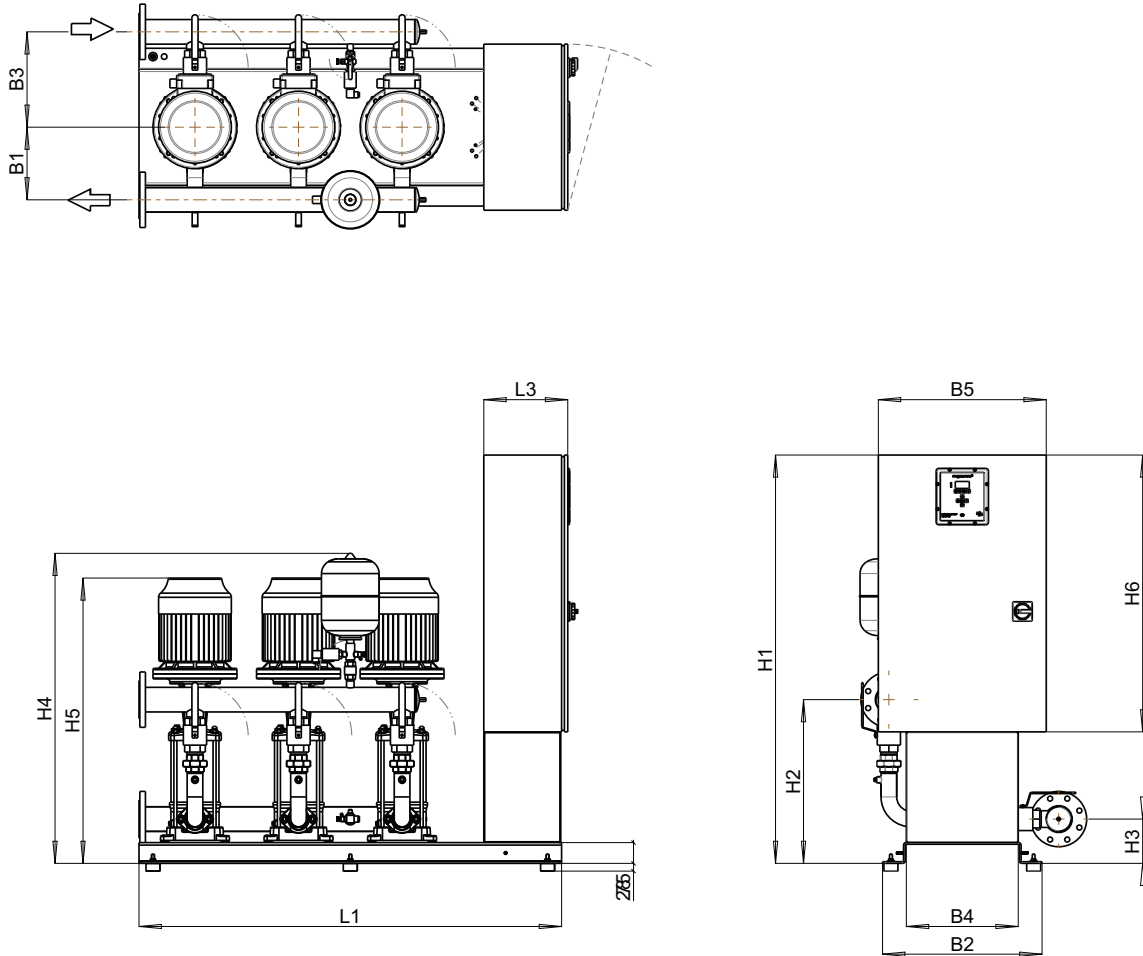


Figur 42: HU3 DPV10/15

Table 71: Specifikationer

Varenr. nummer	st.	Beslag (mat. + tilsl.)	Prøveudtagningsrør (mat+tilsl.)	Tryk klasse	l maks. Enhed	Maks. sik-ring	Kontrol	Pumpehastighed	H5 [mm]	Vægt [kg]
HU3 DPV10										
HU33A201K64C	/2	AISI304 G 2	AISI304 NW65	PN10	9,60A	25 A	MCMF - A	2850 o/min.	696	280
HU33A301K64C	/3	AISI304 G 2	AISI304 NW65	PN10	13,15A	25 A	MCMF - A	2850 o/min.	722	290
HU33A401K64C	/4	AISI304 G 2	AISI304 NW65	PN10	20,00A	25 A	MCMF - A	2850 o/min.	754	310
HU33A501K64C	/5	AISI304 G 2	AISI304 NW65	PN10	21,85A	40A	MCMF - A	2850 o/min.	795	320
HU33A602K64C	/6	AISI304 G 2	AISI304 NW65	PN16	21,85A	40A	MCMF - A	2850 o/min.	822	320
HU3 DPV15										
HU33B201L64C	/2	AISI304 G 2	AISI304 NW80	PN10	21,85A	40A	MCMF - A	2850 o/min.	716	320

4.2.4 HU3 DPV10/15 MCMF - B



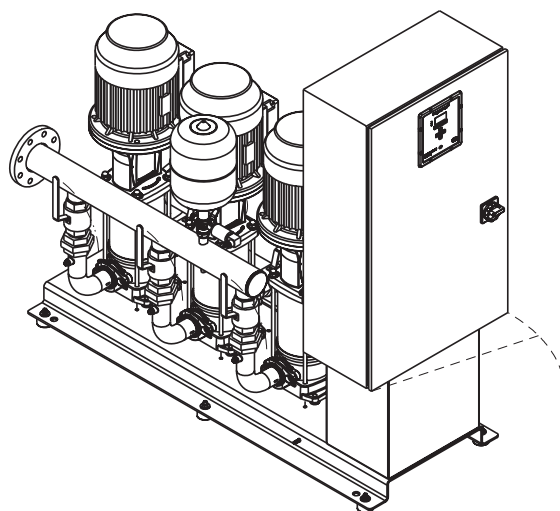
Figur 43: HU3 DPV10/15 MCMF - B

Tabel 72: Dimensioner

Pumpe- type	H1 [mm]	H2 [mm]	H3 [mm]	H4 [mm]	H6 [mm]	B1 [mm]	B2 [mm]	B3 [mm]	B4 [mm]	B5 [mm]	L1 [mm]	L3 [mm]
DPV10	1475	582	160	1075	1000	265	570	340	400	600	1510	300
DPV15	1475	589	160	1085	1000	275	570	350	400	600	1510	300

Table 73: Generelt

Tørløbsbeskyttelse	Tryktransmitter
Accumulator	8 l
Forsyningsspænding	3 x 400 V + N 50 Hz
Beskyttelsesklasse	IP55
Tegning nr.	20101105

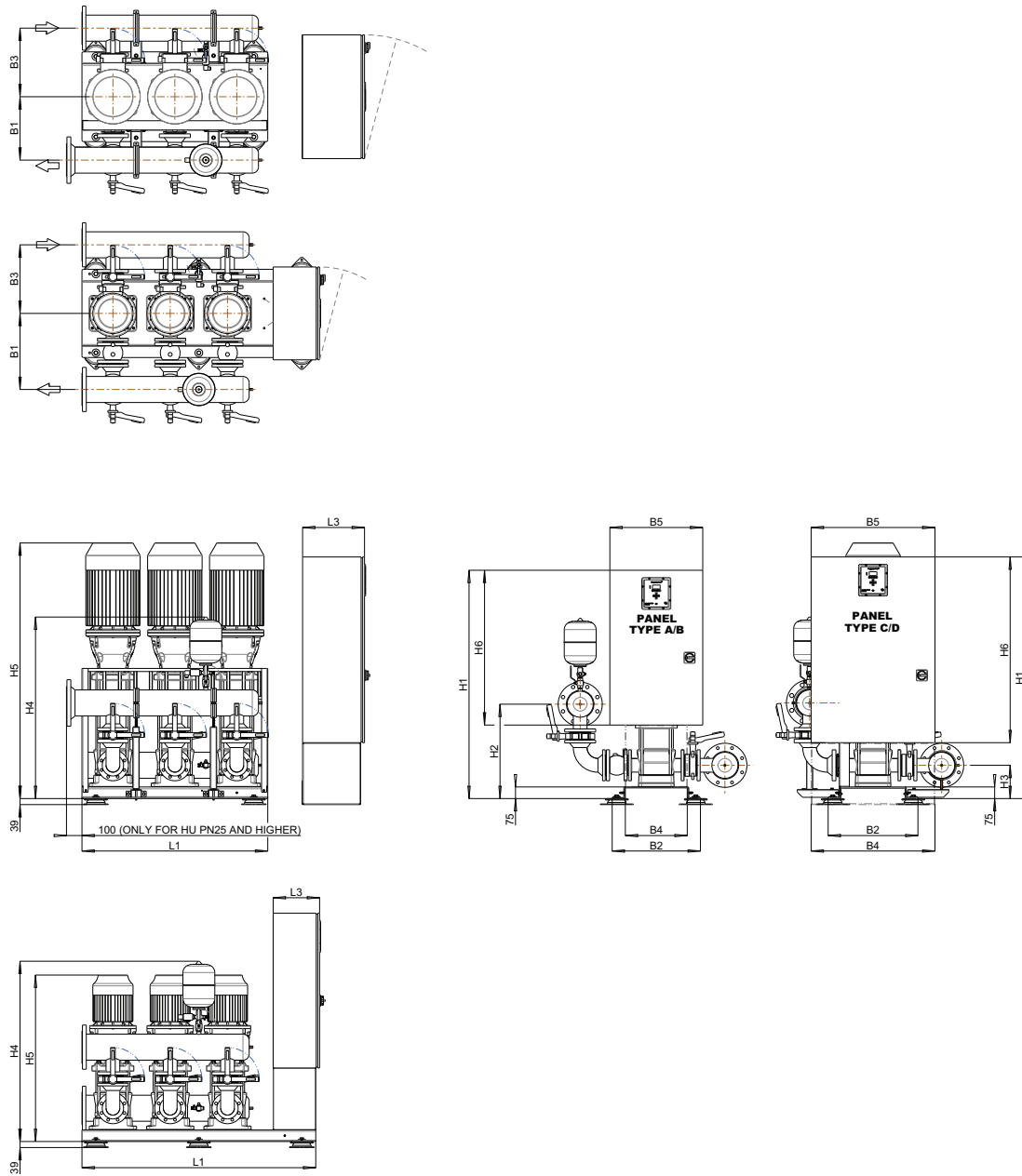


Figur 44: HU3 DPV10/15

Table 74: Specifikationer

Varenr. nummer	st.	Beslag (mat. + tilsl.)	Prøveudtagningsrør (mat+tilsl.)	Tryk klasse	I maks. Enhed	Maks. sik-ring	Kontrol	Pumpehastighed	H5 [mm]	Vægt [kg]
HU3 DPV10										
HU33A702K64C	/7	AISI304 G 2	AISI304 NW65	PN16	28,75A	40A	MCMF - B	2850 o/min.	903	360
HU33A802K64C	/8	AISI304 G 2	AISI304 NW65	PN16	28,75A	40A	MCMF - B	2850 o/min.	930	360
HU33A902K64C	/9	AISI304 G 2	AISI304 NW65	PN16	37,45A	50 A	MCMF - B	2850 o/min.	966	380
HU33AA02K64C	/10	AISI304 G 2	AISI304 NW65	PN16	37,45A	50 A	MCMF - B	2850 o/min.	993	380
HU3 DPV15										
HU33B301L64C	/3	AISI304 G 2	AISI304 NW80	PN10	28,75A	40A	MCMF - B	2850 o/min.	797	370
HU33B401L64C	/4	AISI304 G 2	AISI304 NW80	PN10	37,45A	50 A	MCMF - B	2850 o/min.	834	390
HU33B502L64C	/5	AISI304 G 2	AISI304 NW80	PN16	51,35A	63A	MCMF - B	2850 o/min.	965	490
HU33B602L64C	/6	AISI304 G 2	AISI304 NW80	PN16	51,35A	63A	MCMF - B	2850 o/min.	991	490
HU33B702L64C	/7	AISI304 G 2	AISI304 NW80	PN16	69,00A	80A	MCMF - B	2850 o/min.	1018	510
HU33B802L64C	/8	AISI304 G 2	AISI304 NW80	PN16	69,00A	80A	MCMF - B	2850 o/min.	1044	510

4.2.5 HU3 DPVF25/40/60 MCMF - B



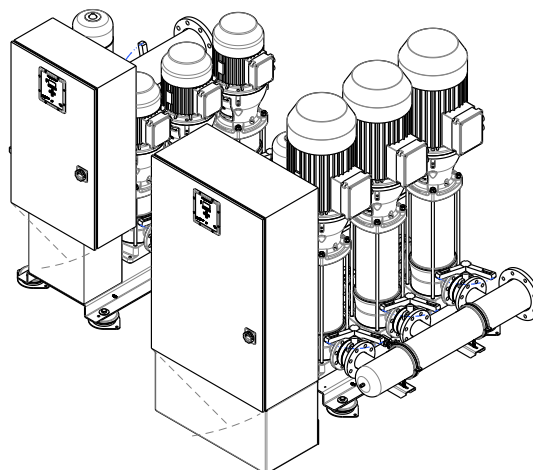
Figur 45: HU3 DPVF25/40/60 MCMF - B

Tabel 75: Dimensioner

pumpe- type	H1 [mm]	H2 [mm]	H3 [mm]	H4 [mm]	H6 [mm]	B1 [mm]	B2 [mm]	B3 [mm]	B4 [mm]	B5 [mm]	L1 [mm]	L3 [mm]
DPVF25	1475	528	178	1036	1000	358	580	394	400	600	1510	300
DPVF40	1475	610	215	1165	1000	492	570	443	400	600	1510	300
DPVF60	1475	655	215	1237	1000	562	570	450	400	600	1510	300

Table 76: Generelt

Tørløbsbeskyttelse	Tryktransmitter
Accumulator	8 l
Forsyningsspænding	3 x 400 V + N 50 Hz
Beskyttelsesklasse	IP55
Tegning nr.	20140262



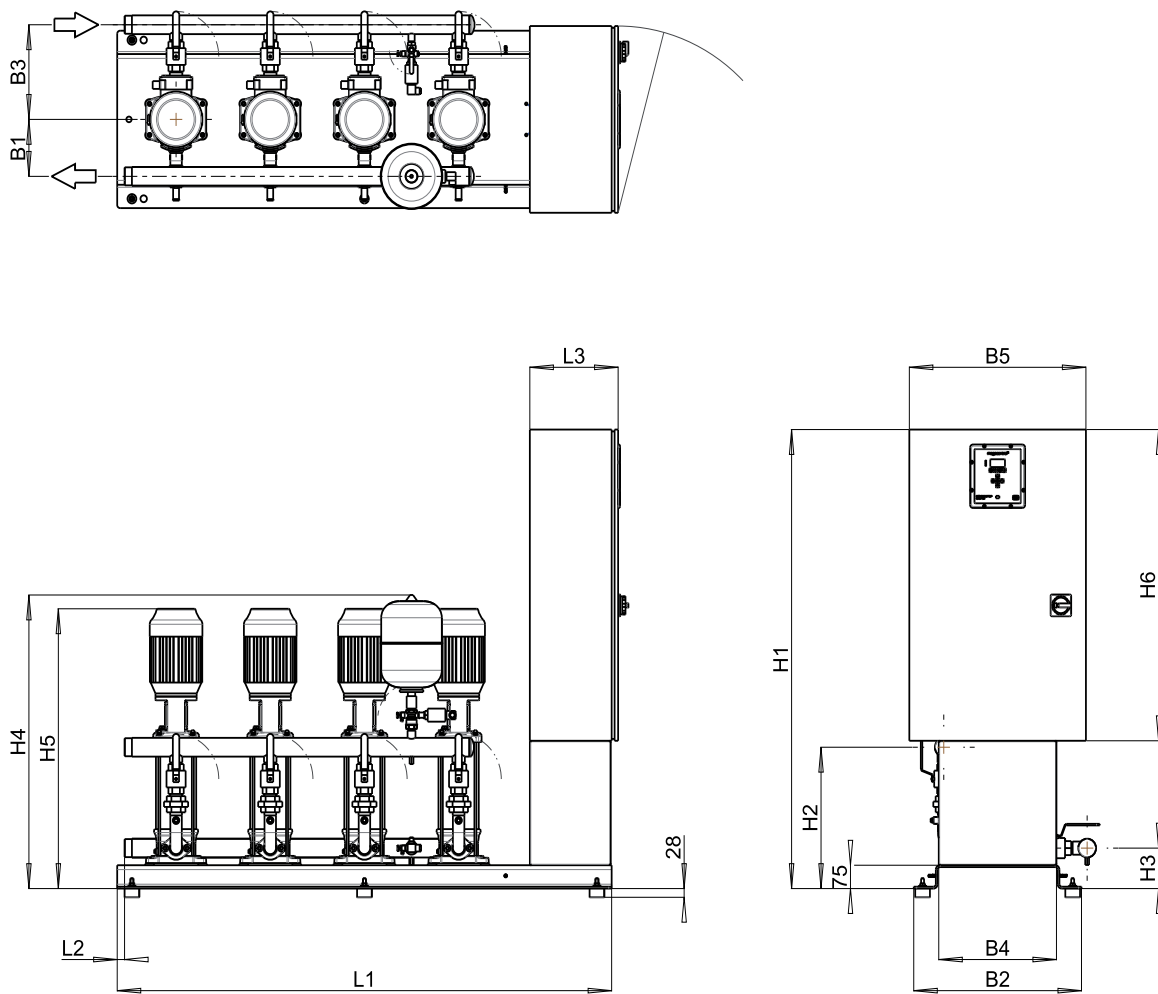
Figur 46: HU3 DPVF25/40/60

Table 77: Specifikationer

Varenr. nummer	st.	Beslag (mat. + tilsl.)	Prøveudtagningsrør (mat+tilsl.)	Tryk klasse	I maks. enhed	Maks. sik-ring	Kontrol	Pumpehastighed	H5 [mm]	Vægt [kg]
HU3 DPVF25										
HU36C208M64C	/2	CI NW65	AISI304 NW100	PN10	25,1A	80A	MCMF - B	2920 o/min.	885	547
HU36C309M64C	/3	CI NW65	AISI304 NW100	PN16	32,3A	80A	MCMF - B	2940 o/min.	1064	633
HU36C409M64C	/4	CI NW65	AISI304 NW100	PN16	41,6A	80A	MCMF - B	2940 o/min.	1129	653
HU3 DPVF40										
HU36D101P64C	/1	CI NW80	AISI304 NW150	PN10	44A	50 A	MCMF - B	2920 o/min.	902	701
HU36D221P64C	/2-2	CI NW80	AISI304 NW150	PN10	59A	80A	MCMF - B	2940 o/min.	1077	827
HU36D201P64C	/2	CI NW80	AISI304 NW150	PN10	75A	80A	MCMF - B	2940 o/min.	1077	860
HU3 DPVF60										
HU36E101P64C	/1	CI NW100	AISI304 NW150	PN10	59A	80A	MCMF - B	2940 o/min.	1017	845
HU36E221P64C	/2-2	CI NW100	AISI304 NW150	PN10	75A	80A	MCMF - B	2940 o/min.	1095	869

4.3 Dimensioner HU4 MCMF

4.3.1 HU4 DPV2/4 MCMF 60 Hz- B



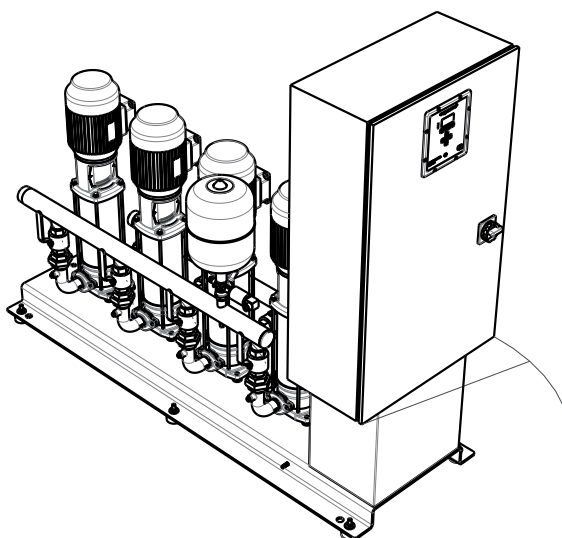
Figur 47: HU4 DPV2/4

Tabel 78: Dimensioner

Pum- petype	H1 [mm]	H2 [mm]	H3 [mm]	H4 [mm]	H6 [mm]	B1 [mm]	B2 [mm]	B3 [mm]	B4 [mm]	B5 [mm]	L1 [mm]	L2 [mm]	L3 [mm]
DPV2	1475	449	130	932	1000	183	570	298	400	600	1680	25	300
DPV4	1475	455	130	944	1000	183	570	304	400	600	1680	25	300

Tabel 79: Generelt

Tørløbsbeskyttelse	Tryktransmitter
Accumulator	8 l
Forsyningsspænding	3 x 400 V + N 50 Hz
Beskyttelsesklasse	IP55
Tegning nr.	20100080

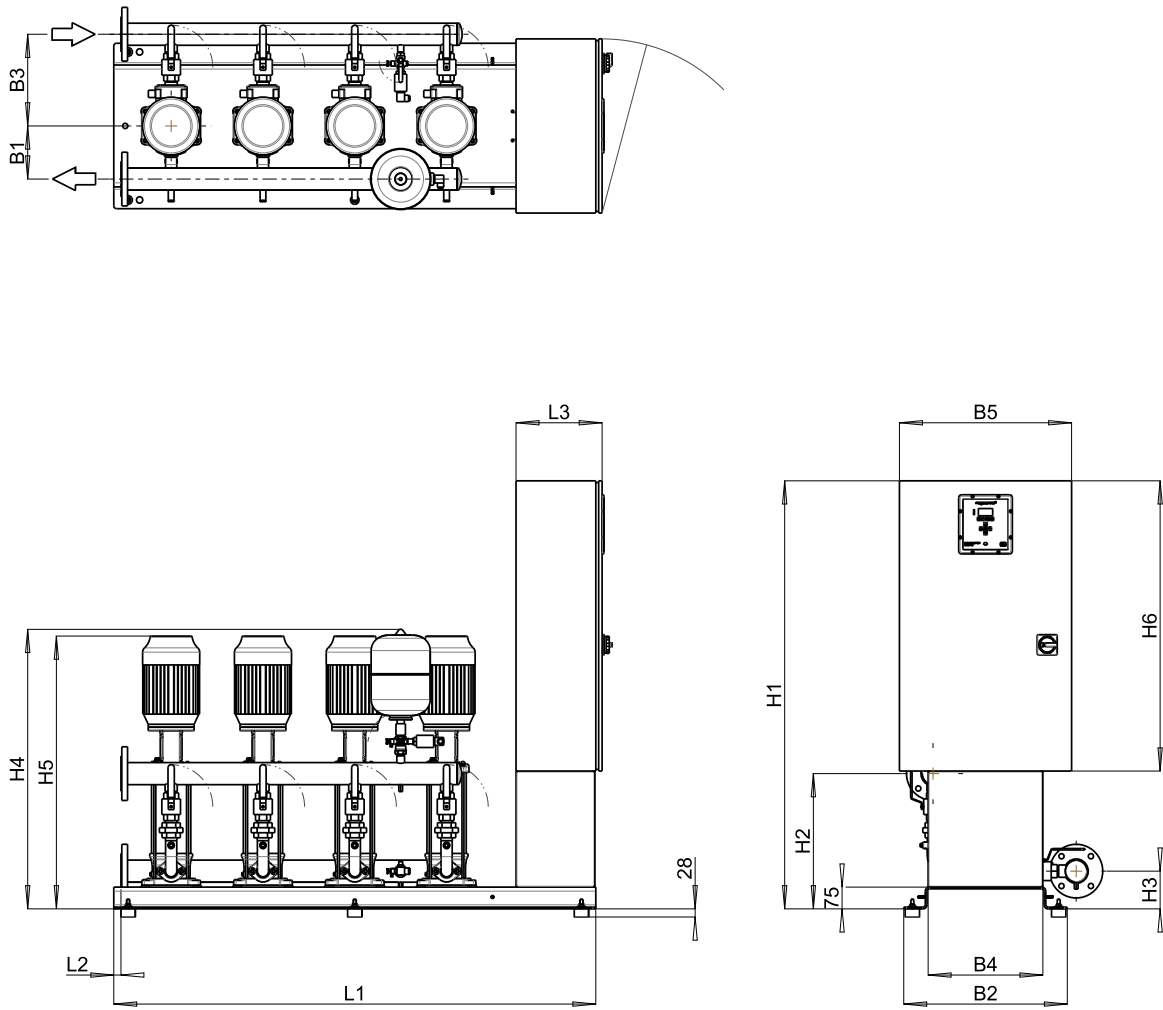


Figur 48: HU4 DPV2/4

Table 80: Specifikationer

Varenr. nummer	st.	Beslag (mat. + tilsl.)	Prøveudtagningsrør (mat+tilsl.)	Tryk klasse	I maks. Enhed	Maks. sik-ring	Kontrol	Pumpehastighed	H5 [mm]	Vægt [kg]
HU4 DPV2										
HU432201D64A	/2	AISI304 G 5/4	AISI304 G 6/4	PN10	8,00A	25 A	MCMF 60 Hz-B	3300 o/min.	547	250
HU432301D64A	/3	AISI304 G 5/4	AISI304 G 6/4	PN10	8,00A	25 A	MCMF 60 Hz-B	3300 o/min.	568	250
HU432401D64A	/4	AISI304 G 5/4	AISI304 G 6/4	PN10	11,00A	25 A	MCMF 60 Hz-B	3345 o/min.	590	250
HU432501D64A	/5	AISI304 G 5/4	AISI304 G 6/4	PN10	13,00A	25 A	MCMF 60 Hz-B	3450 o/min.	665	260
HU432602D64A	/6	AISI304 G 5/4	AISI304 G 6/4	PN16	13,00A	25 A	MCMF 60 Hz-B	3450 o/min.	687	260
HU432702D64A	/7	AISI304 G 5/4	AISI304 G 6/4	PN16	15,00A	25 A	MCMF 60 Hz-B	3450 o/min.	708	260
HU432802D64A	/8	AISI304 G 5/4	AISI304 G 6/4	PN16	15,00A	25 A	MCMF 60 Hz-B	3450 o/min.	730	260
HU432902D64A	/9	AISI304 G 5/4	AISI304 G 6/4	PN16	15,00A	25 A	MCMF 60 Hz-B	3450 o/min.	751	280
HU432A02D64A	/10	AISI304 G 5/4	AISI304 G 6/4	PN16	21,00A	40A	MCMF 60 Hz-B	3480 o/min.	779	280
HU4 DPV4										
HU434201E64A	/2	AISI304 G 5/4	AISI304 G 2	PN10	11,00A	25 A	MCMF 60 Hz-B	3345 o/min.	547	250
HU434301E64A	/3	AISI304 G 5/4	AISI304 G 2	PN10	13,00A	25 A	MCMF 60 Hz-B	3450 o/min.	622	260
HU434401E64A	/4	AISI304 G 5/4	AISI304 G 2	PN10	15,00A	25 A	MCMF 60 Hz-B	3450 o/min.	644	260
HU434502E64A	/5	AISI304 G 5/4	AISI304 G 2	PN16	21,00A	25 A	MCMF 60 Hz-B	3480 o/min.	671	280
HU434602E64A	/6	AISI304 G 5/4	AISI304 G 2	PN16	21,00A	25 A	MCMF 60 Hz-B	3480 o/min.	693	290
HU434702E64A	/7	AISI304 G 5/4	AISI304 G 2	PN16	30,00A	40A	MCMF 60 Hz-B	3480 o/min.	743	290
HU434802E64A	/8	AISI304 G 5/4	AISI304 G 2	PN16	30,00A	40A	MCMF 60 Hz-B	3480 o/min.	765	320
HU434902E64A	/9	AISI304 G 5/4	AISI304 G 2	PN16	39,00A	63A	MCMF 60 Hz-B	3480 o/min.	786	320

4.3.2 HU4 DPV6 MCMF 60 Hz- B



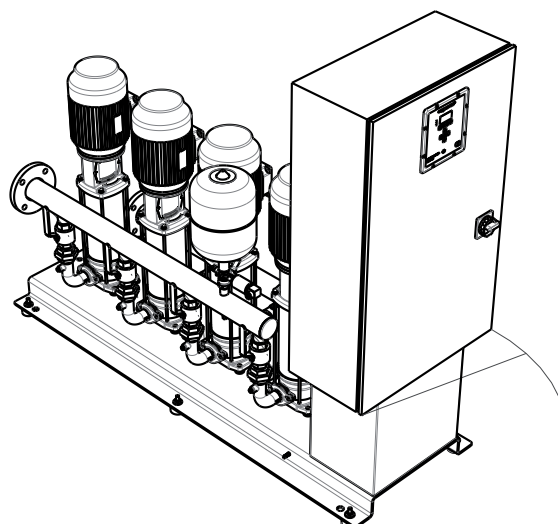
Figur 49: HU4 DPV6

Tabel 81: Dimensioner

Pum- petype	H1 [mm]	H2 [mm]	H3 [mm]	H4 [mm]	H6 [mm]	B1 [mm]	B2 [mm]	B3 [mm]	B4 [mm]	B5 [mm]	L1 [mm]	L2 [mm]	L3 [mm]
DPV6	1475	463	130	960	1000	183	570	312	400	600	1680	25	300

Table 82: Generelt

Tøriløbsbeskyttelse	Tryktransmitter
Accumulator	8 l
Forsyningsspænding	3 x 400 V + N 50 Hz
Beskyttelsesklasse	IP55
Tegning nr.	20100081

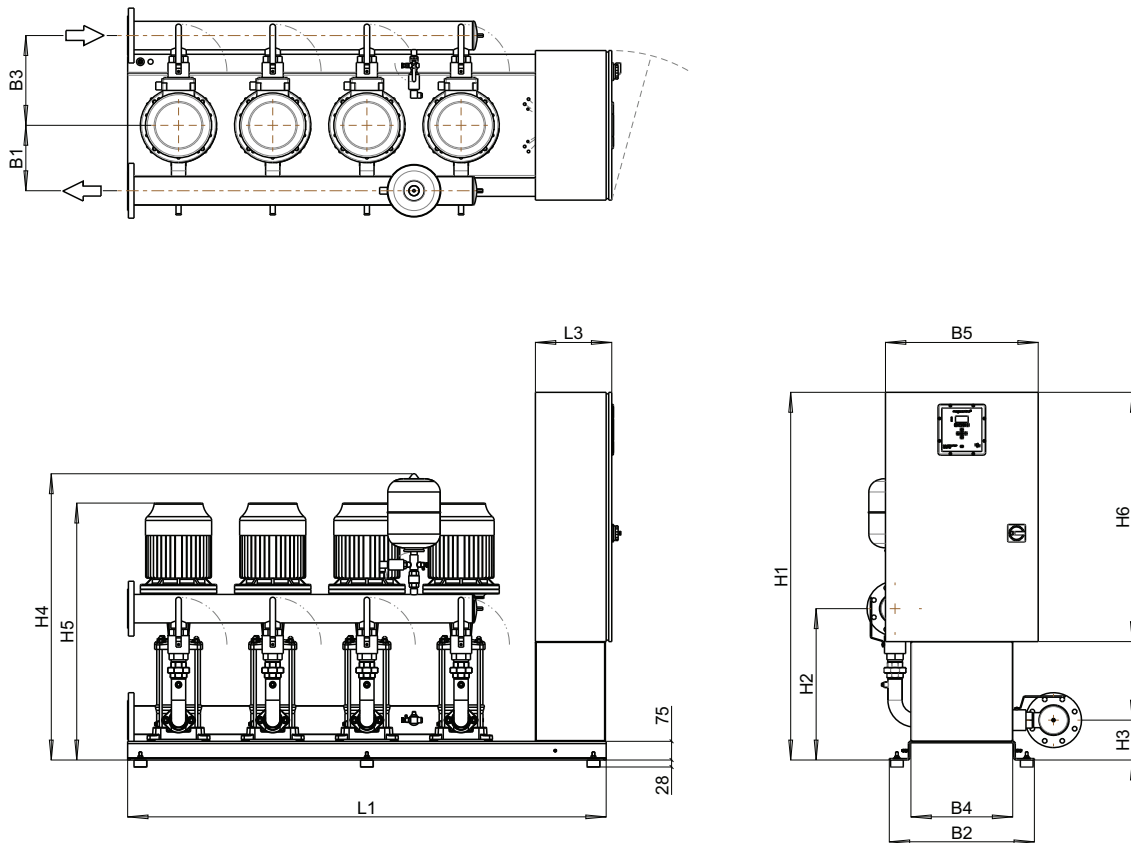


Figur 50: HU4 DPV6

Table 83: Specifikationer

Varenr. nummer	st.	Beslag (mat. + tilsl.)	Prøveudtagningsrør (mat+tilsl.)	Tryk klasse	I maks. Enhed	Maks. sik-ring	Kontrol	Pumpehastighed	H5 [mm]	Vægt [kg]
HU4 DPV6										
HU436201K64A	/2	AISI304 G 5/4	AISI304 NW65	PN16	13,00A	25 A	MCMF 60 Hz-B	3450 o/min.	585	250
HU436301K64A	/3	AISI304 G 5/4	AISI304 NW65	PN16	15,00A	25 A	MCMF 60 Hz-B	3450 o/min.	651	280
HU436401K64A	/4	AISI304 G 5/4	AISI304 NW65	PN16	21,00A	40A	MCMF 60 Hz-B	3480 o/min.	681	290
HU436502K64A	/5	AISI304 G 5/4	AISI304 NW65	PN16	30,00A	40A	MCMF 60 Hz-B	3480 o/min.	721	290
HU436602K64A	/6	AISI304 G 5/4	AISI304 NW65	PN16	30,00A	40A	MCMF 60 Hz-B	3480 o/min.	746	320
HU436702K64A	/7	AISI304 G 5/4	AISI304 NW65	PN16	39,00A	63A	MCMF 60 Hz-B	3480 o/min.	826	320
HU436802K64A	/8	AISI304 G 5/4	AISI304 NW65	PN16	39,00A	63A	MCMF 60 Hz-B	3480 o/min.	851	320

4.3.3 HU4 DPV10/15 MCMF - B 50 Hz



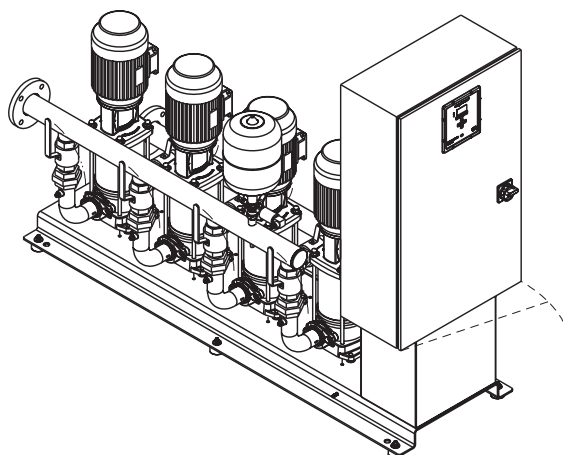
Figur 51: HU4 DPV10/15 MCMF

Tabel 84: Dimensioner

Pumpe- type	H1 [mm]	H2 [mm]	H3 [mm]	H4 [mm]	H6 [mm]	B1 [mm]	B2 [mm]	B3 [mm]	B4 [mm]	B5 [mm]	L1 [mm]	L3 [mm]
DPV10	1475	582	160	1075	800	265	570	340	400	400	1880	300
DPV15	1475	602	160	1095	800	285	570	360	400	400	1880	300

Table 85: Generelt

Tørløbsbeskyttelse	Tryktransmitter
Accumulator	8 l
Forsyningsspænding	3 x 400 V + N 50 Hz
Beskyttelsesklasse	IP55
Tegning nr.	20101106

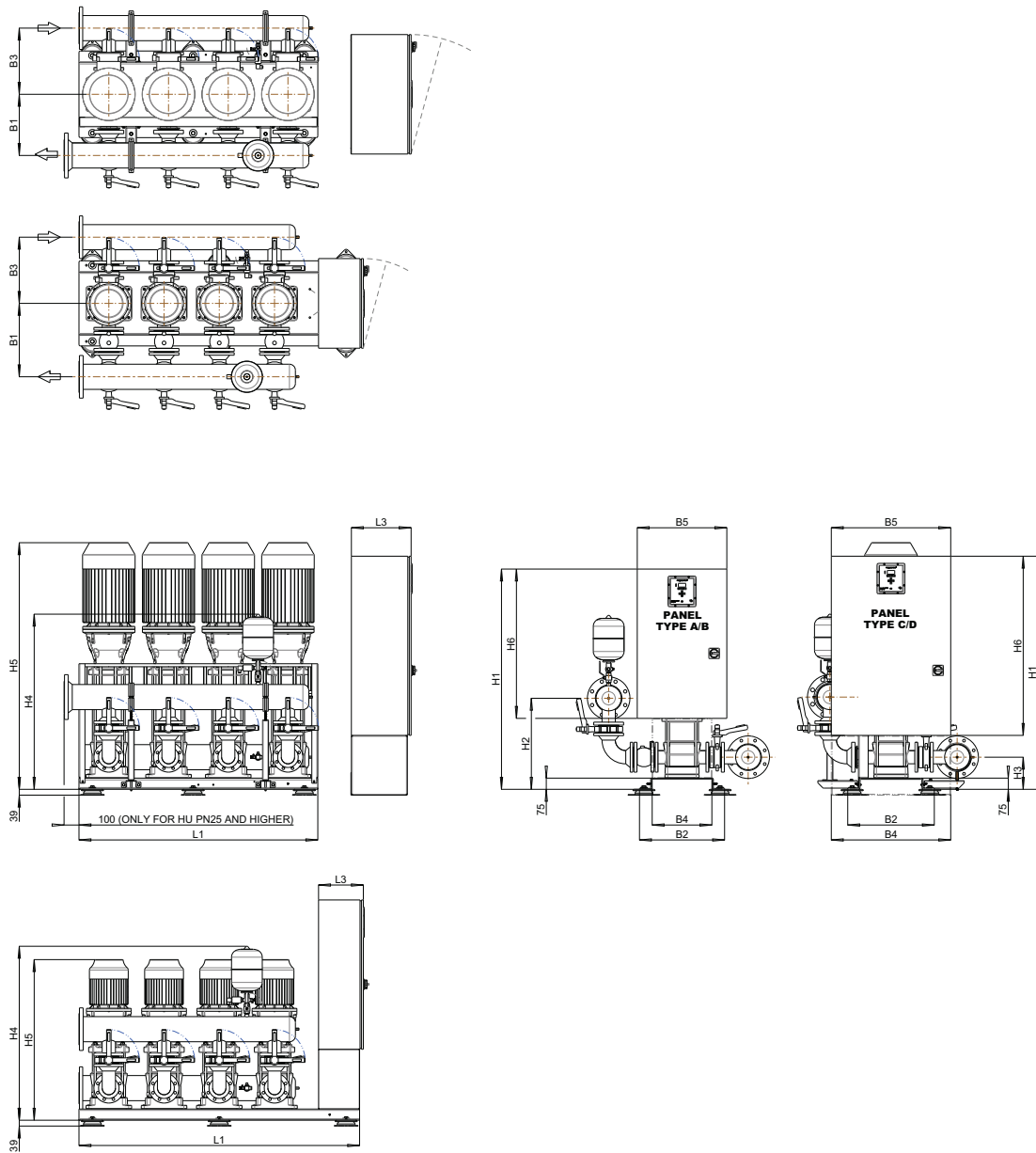


Figur 52: HU4 DPV10/15

Table 86: Specifikationer

Varenr. nummer	st.	Beslag (mat. + tilsl.)	Prøveudtagningsrør (mat+tilsl.)	Tryk klasse	I maks. Enhed	Maks. sikring	Kontrol	Pumpehastighed	H5 [mm]	Vægt [kg]
HU4 DPV10										
HU43A201K64C	/2	AISI304 G 2	AISI304 NW65	PN10	12,47A	25 A	MCMF - B	2850 o/min.	696	340
HU43A301K64C	/3	AISI304 G 2	AISI304 NW65	PN10	17,20A	25 A	MCMF - B	2850 o/min.	722	350
HU43A401K64C	/4	AISI304 G 2	AISI304 NW65	PN10	20,33A	40A	MCMF - B	2850 o/min.	754	390
HU43A501K64C	/5	AISI304 G 2	AISI304 NW65	PN10	28,50 A	40A	MCMF - B	2850 o/min.	795	400
HU43A602K64C	/6	AISI304 G 2	AISI304 NW65	PN16	28,50 A	40A	MCMF - B	2850 o/min.	822	400
HU43A702K64C	/7	AISI304 G 2	AISI304 NW65	PN16	38,00A	50 A	MCMF - B	2850 o/min.	903	440
HU43A802K64C	/8	AISI304 G 2	AISI304 NW65	PN16	38,00A	50 A	MCMF - B	2850 o/min.	930	440
HU43A902K64C	/9	AISI304 G 2	AISI304 NW65	PN16	49,60A	63A	MCMF - B	2850 o/min.	966	470
HU43AA02K64C	/10	AISI304 G 2	AISI304 NW65	PN16	49,60A	63A	MCMF - B	2850 o/min.	993	470
HU4 DPV15										
HU43B201M64C	/2	AISI304 G 2	AISI304 NW100	PN10	37,00A	40A	MCMF - B	2850 o/min.	716	400
HU43B301M64C	/3	AISI304 G 2	AISI304 NW100	PN10	38,00A	50 A	MCMF - B	2850 o/min.	797	440
HU43B401M64C	/4	AISI304 G 2	AISI304 NW100	PN10	49,60A	63A	MCMF - B	2850 o/min.	834	470
HU43B502M64C	/5	AISI304 G 2	AISI304 NW100	PN16	68,13A	80A	MCMF - B	2850 o/min.	965	610
HU43B602M64C	/6	AISI304 G 2	AISI304 NW100	PN16	68,13A	80A	MCMF - B	2850 o/min.	991	610
HU43B702M64C	/7	AISI304 G 2	AISI304 NW100	PN16	91,67A	125 A	MCMF - B	2850 o/min.	1018	640
HU43B802M64C	/8	AISI304 G 2	AISI304 NW100	PN16	91,67A	125 A	MCMF - B	2850 o/min.	1044	640

4.3.4 HU4 DPVF25/40/60 MCMF - B



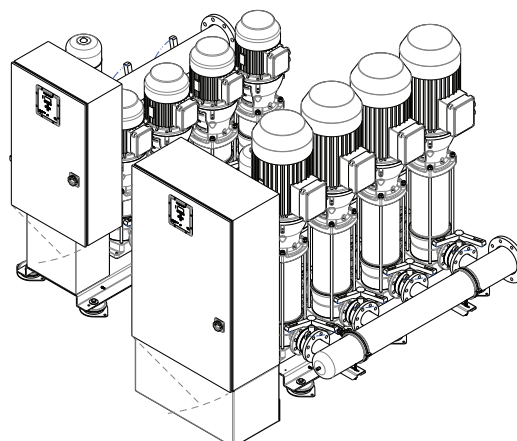
Figur 53: HU4 DPVF25/40/60 MCMF - B

Tabel 87: Dimensioner

pumpe- type	H1 [mm]	H2 [mm]	H3 [mm]	H4 [mm]	H6 [mm]	B1 [mm]	B2 [mm]	B3 [mm]	B4 [mm]	B5 [mm]	L1 [mm]	L3 [mm]
DPVF25	1475	555	178	1090	1000	358	580	421	400	600	1880	300
DPVF40	1475	610	215	1165	1000	492	570	443	400	600	1880	300
DPVF60	1475	681	215	1262	1000	562	570	475	400	600	1880	300

Table 88: Generelt

Tørløbsbeskyttelse	Tryktransmitter
Accumulator	8 l
Forsyningsspænding	3 x 400 V + N 50 Hz
Beskyttelsesklasse	IP55
Tegning nr.	20140263



Figur 54: HU4 DPVF25/40/60

Table 89: Specifikationer

Varenr. nummer	st.	Beslag (mat. + tilsl.)	Prøveudtagningsrør (mat+tilsl.)	Tryk klasse	l maks. enhed	Maks. sikring	Kontrol	Pumpehastighed	H5 [mm]	Vægt [kg]
HU4 DPVF25										
HU46C208P64C	/2	CI NW65	AISI304 NW150	PN10	32,8A	80A	MCMF - B	2920 o/min.	885	721
HU46C309P64C	/3	CI NW65	AISI304 NW150	PN16	42,4A	80A	MCMF - B	2940 o/min.	1064	835
HU46C409P64C	/4	CI NW65	AISI304 NW150	PN16	54,8A	125 A	MCMF - B	2940 o/min.	1129	881
HU4 DPVF40										
HU46D101P64C	/1	CI NW80	AISI304 NW150	PN10	59A	80A	MCMF - B	2920 o/min.	902	877
HU46D221P64C	/2-2	CI NW80	AISI304 NW150	PN10	78A	80A	MCMF - B	2940 o/min.	1077	1045
HU46D201P64C	/2	CI NW80	AISI304 NW150	PN10	100A	125 A	MCMF - B	2940 o/min.	1077	1089
HU4 DPVF60										
HU46E101Q64C	/1	CI NW100	AISI304 NW200	PN10	78A	80A	MCMF - B	2940 o/min.	1017	1087
HU46E221Q64C	/2-2	CI NW100	AISI304 NW200	PN10	100A	125 A	MCMF - B	2940 o/min.	1095	1119

4.4 Specifikationer

4.4.1 Specifikationer for monterede enheder (op til G2" beslag)

To-, tre- eller firepumpe boosterenhederne består af:

- To, tre eller fire lodrette DPV flertrins centrifugalpumper, hvor alle metaldele, som kommer i kontakt med mediet, er fremstillet af AISI304.
- To, tre eller fire specielle DP kontraventilkurver AISI304.
- Fire, seks eller otte kugleventiler AISI304.
- AISI304 pumpekontraflanger
- AISI304 manifold med en side med dæksel i forbindelse med et kort, blindt rør.
- Tørløbsbeskyttelse i form af en tryktransmitter med afløbsmulighed.
- Trykafkastningssæt, som består af en tryktransmitter med afløbsmulighed og en Accumulator på 8 liter.



FORSIGTIG

Bemærk: Enkelte, mindre dele kan være fremstillet i messing.

Installationen har to switchbokse, som er monteret under den pulverlakerede bundramme på installationen i anlægget, og som også er udstyret med et Megacontrol styresystem. Installationen leveres med vibrationsisolering.

Switchboksen indeholder desuden:

- Et frekvensdrev (MCMF) for hver pumpe
- Hovedafbryder beskyttet mod døråbning
- En termisk afbryderkontakt for hver motor.
- Fejlsikker, spændingsfri haster og haster ikke-udgange (NO og NC).

Mikroprocesserens styremodul i Megacontrol har følgende grundlæggende funktioner:

- Trykregulering
- Optimeret pumpetrinsregulering.
- Kontinuerlig optimeret minimumsdriftstid for pumperne.
- Justerbar korrektionsfaktor for tryktab i systemet
- 24-timers prøve kørselsfunktion.
- Justerbar forsinkelse under tryk-/ tørløbsbeskyttelse
- Mulighed for styring af niveauet i en lagertank.
- Valg i displayet: aktuelle systemværdier, pumpestatus, driftstimer, omfattende fejlgrænseflade.

Afløbskurve

Afløbskurven er forsynet med en kontraventil i plastmateriale med følgende certificeringer:

Tabel 90: Certificeringer for kontraventil

Godkendelser	
KIWA	NL
SITAC	S
DVGW	D
NF	F
WRAS	UK
ETA	DK
ABP	D
NSF	USA

Alle vores boosterenheder opfylder kravene i NEN1006 (NL)-standarden og er fremstillet som beskrevet i mest aktuelle vandarbejdsblade (NL)

4.4.2 Specifikationer for flangede enheder

To-, tre- eller firepumpe boosterenhederne består af:

- To, tre eller fire lodrette DPVF flertrins centrifugalpumper, hvor alle metaldele, som kommer i kontakt med mediet, er fremstillet af AISI304.
- To, tre eller fire kontraventiler i støbejern.
- Fire, seks eller otte spjældventiler AISI316 (indvendigt)/støbejern (udvendigt)
- AISI304 manifold med en side med dæksel i forbindelse med et kort, blindt rør.
- Tørløbsbeskyttelse i form af en tryktransmitter med afløbsmulighed.
- Trykaflastningssæt, som består af en tryktransmitter med afløbsmulighed og en Accumulator på 8 liter.



FORSIGTIG

Bemærk: Enkelte, mindre dele kan være fremstillet i messing.

Installationen har to switchbokse, som er monteret under den pulverlakerede bundramme på installationen i anlægget, og som også er udstyret med et Megacontrol styresystem. Installationen leveres på maskinfødder, som kan justeres i højden.

Switchboksen indeholder desuden:

MCMF

- En frekvensomformer for hver pumpe
- Hovedafbryder beskyttet mod døråbning
- En termisk afbryderkontakt for hver frekvensomformer.
- Fejlsikker, spændingsfri haster og haster ikke-udgange (NO og NC).

Mikroprocesserens styremodul i Megacontrol har følgende grundlæggende funktioner:

- Trykregulering
- Optimeret pumpetrinsregulering.
- Kontinuerlig optimeret minimumsdriftstid for pumperne.
- Justerbar korrektionsfaktor for tryktab i systemet
- 24-timers prøvekørselsfunktion.
- Justerbar forsinkelse under tryk-/tørløbsbeskyttelse
- Mulighed for styring af niveauet i en lagertank.
- Valg i displayet: aktuelle systemværdier, pumpestatus, driftstimer, omfattende fejlgrænseflade.

Maskinfødder

Som standard er maskinen udstyret med fødder, som kan bruges til at regulere installationens højde.

Alle vores boosterenheder opfylder kravene i NEN1006 (NL)-standarden og er fremstillet som beskrevet i mest aktuelle vandarbejdsblade (NL)

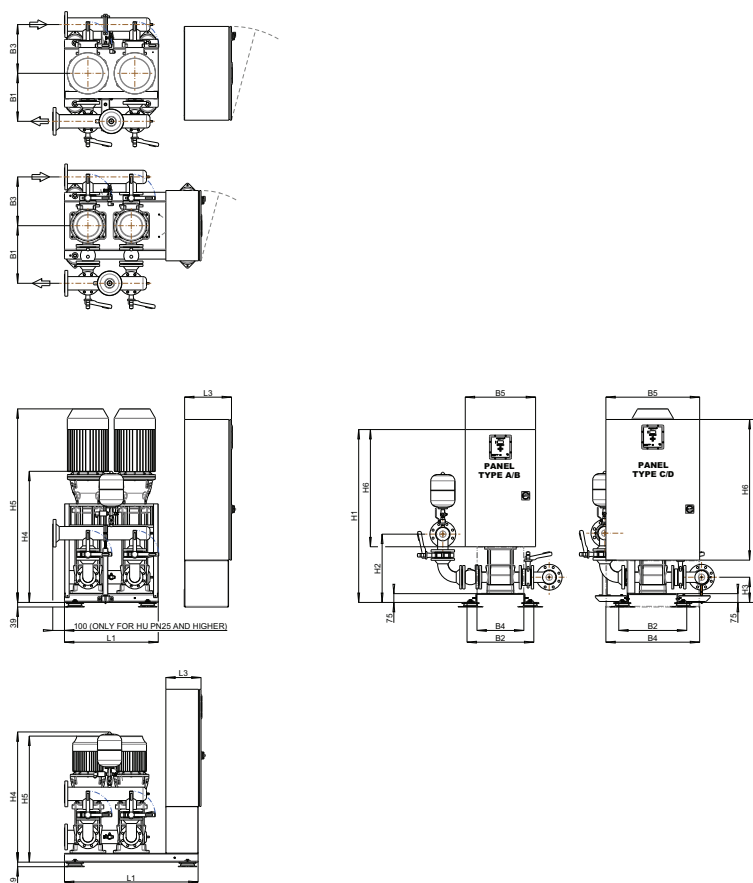
5 Specifikationer for installation uden kabinet

5.1 Dimensioner HU2 uden kabinet

5.1.1 HU2 DPVF25/40/60/85 uden kabinet

Tabel 91: Generelt

Bundramme	Bundramme A/B
Accumulator	8 l
Forsyningsspænding	3 x 400 V + N 50 Hz
Betjeningspanel	uden betjeningspanel
Tegning nr.	20140261



Figur 55: HU2 DPVF25/40/60/85

Table 92: Generelle dimensioner

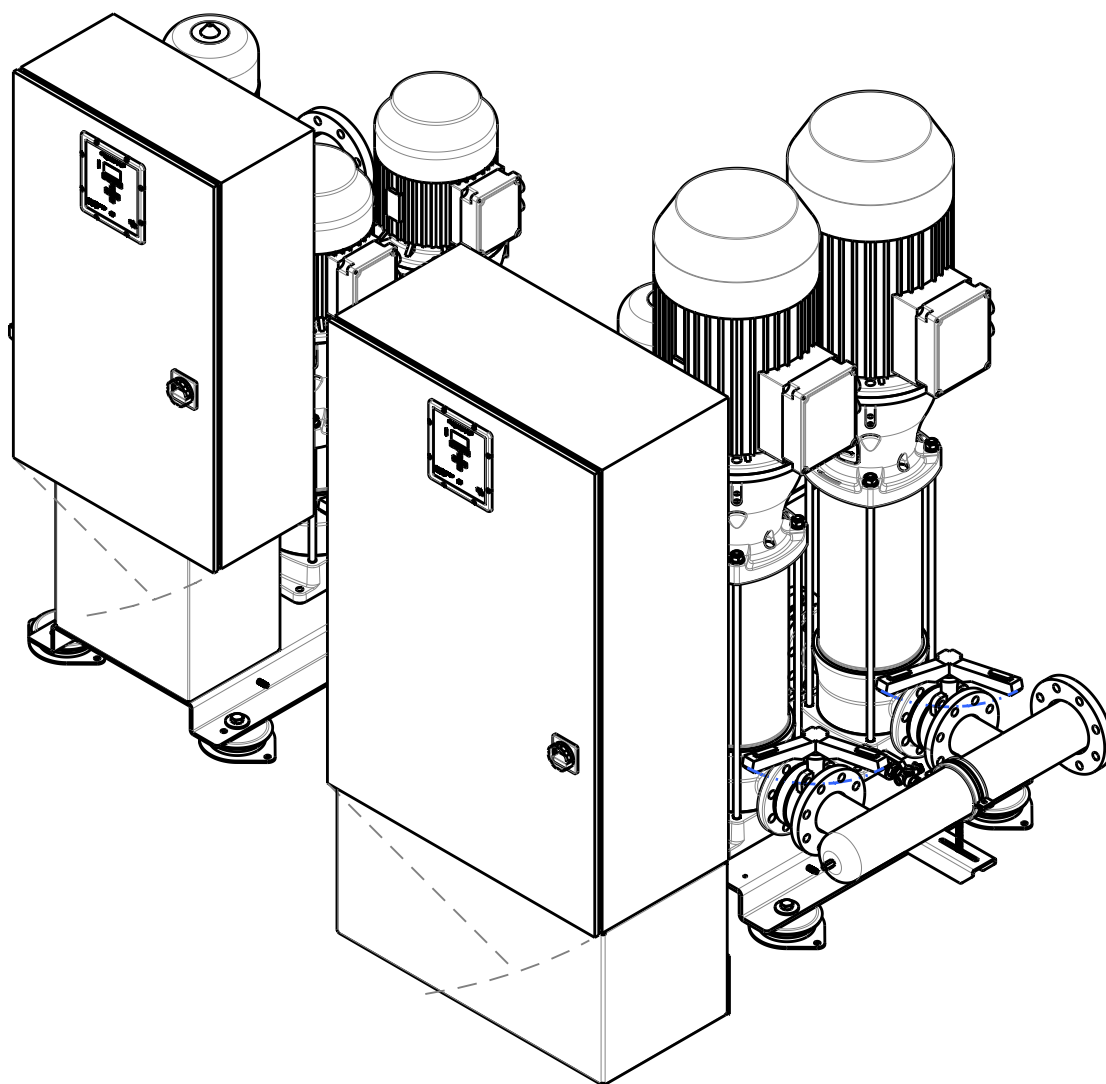
Pumpetype	H2 [mm]	H3 [mm]	H4 [mm]	B2 [mm]	B3 [mm]
DPVF25	516	178	1010	580	381
DPVF40	583	215	1138	580	416
DPVF60	655	215	1237	580	450
DPVF85	691	250	1147	580	458

Table 93: Specifikationer

Varenr. nummer	st.	Beslag (mat. + tilsl.)	Prøveudtag-ningsrør (mat+tilsl.)	Tryk klasse	Imaks. pumpe	Pumpeha-stighed	H5 [mm]	B1 [mm]	L1 [mm]	Vægt [kg]
HU2 DPVF25										
HU26C509L00E	/5 IE3	CI NW65	AISI304 NW80	PN16	19,3A	2945 o/min.	1376	358	1200	602
HU26C603L00E	/6 IE3	AISI NW65	AISI304 NW80	PN25	19,3A	2945 o/min.	1441	358	1200	598
HU26C703L00E	/7 IE3	AISI NW65	AISI304 NW80	PN25	26,2A	2945 o/min.	1506	358	1200	620
HU26C803L00E	/8 IE3	AISI NW65	AISI304 NW80	PN25	26,2A	2945 o/min.	1571	358	1200	648
HU26C903L00E	/9 IE3	AISI NW65	AISI304 NW80	PN25	26,2A	2945 o/min.	1718	358	1200	653
HU2 DPVF40										
HU26D322M00E	/3-2 IE3	CI NW80	AISI304 NW100	PN16	19,3A	2945 o/min.	1336	492	1200	649
HU26D302M00E	/3 IE3	CI NW80	AISI304 NW100	PN16	19,3A	2945 o/min.	1336	492	1200	649
HU26D422M00E	/4-2 IE3	CI NW80	AISI304 NW100	PN16	26,2A	2945 o/min.	1414	492	800	730
HU26D402M00E	/4 IE3	CI NW80	AISI304 NW100	PN16	26,2A	2945 o/min.	1414	492	800	730
HU26D522M00E	/5-2 IE3	CI NW80	AISI304 NW100	PN16	32,1A	2940 o/min.	1574	492	800	772
HU26D503M00E	/5 IE3	AISI304 NW80	AISI304 NW100	PN25	32,1A	2940 o/min.	1574	410	800	762
HU26D623M00E	/6-2 IE3	AISI304 NW80	AISI304 NW100	PN25	32,1A	2940 o/min.	1652	410	800	768
HU26D603M00E	/6 IE3	AISI304 NW80	AISI304 NW100	PN25	38,1A	2955 o/min.	1652	410	800	768
HU26D723M00E	/7-2 IE3	AISI304 NW80	AISI304 NW100	PN25	38,1A	2955 o/min.	1730	410	800	860
HU26D703M00G	/7 IE3	AISI304 NW80	AISI304 NW100	PN25	51,6A	2965 o/min.	1835	410	1000	889
HU26D823M00G	/8-2 IE3	AISI304 NW80	AISI304 NW100	PN25	51,6A	2965 o/min.	1913	410	1000	1067
HU26D803M00G	/8 IE3	AISI304 NW80	AISI304 NW100	PN25	51,6A	2965 o/min.	1913	410	1000	1067
HU2 DPVF60										
HU26E201P00E	/2 IE3	CI NW100	AISI304 NW150	PN10	19,3A	2945 o/min.	1258	562	1200	722
HU26E322P00E	/3-2 IE3	CI NW100	AISI304 NW150	PN16	26,2A	2945 o/min.	1336	562	800	745
HU26E302P00E	/3 IE3	CI NW100	AISI304 NW150	PN16	32,1A	2940 o/min.	1416	562	800	823
HU26E422P00E	/4-2 IE3	CI NW100	AISI304 NW150	PN16	32,1A	2940 o/min.	1496	562	800	835
HU26E402P00E	/4 IE3	CI NW100	AISI304 NW150	PN16	38,1A	2955 o/min.	1496	562	800	907
HU26E523P00E	/5-2 IE3	AISI304 NW100	AISI304 NW150	PN25	38,1A	2955 o/min.	1574	465	800	921
HU26E503P00G	/5 IE3	AISI304 NW100	AISI304 NW150	PN25	51,6A	2965 o/min.	1679	465	1000	1083
HU26E623P00G	/6-2 IE3	AISI304 NW100	AISI304 NW150	PN25	51,6A	2965 o/min.	1757	465	1000	1099
HU26E603P00G	/6 IE3	AISI304 NW100	AISI304 NW150	PN25	51,6A	2965 o/min.	1757	465	1000	1111
HU26E723P00G	/7-2 IE3	AISI304 NW100	AISI304 NW150	PN25	63,3A	2965 o/min.	1835	465	1000	1127
HU26E703P00G	/7 IE3	AISI304 NW100	AISI304 NW150	PN25	63,3A	2965 o/min.	1835	465	1000	1127
HU2 DPVF85										
HU26F118P00E	/1-1 IE3	CI NW100	AISI304 NW150	PN10	10,0A	2940 o/min.	1108	479	1200	790
HU26F108P00E	/1 IE3	CI NW100	AISI304 NW150	PN10	13,3A	2940 o/min.	1080	479	1200	790
HU26F228P00E	/2-2 IE3	CI NW100	AISI304 NW150	PN10	19,3A	2945 o/min.	1392	479	1200	790
HU26F218P00E	/2-1 IE3	CI NW100	AISI304 NW150	PN10	26,2A	2945 o/min.	1392	479	1200	820
HU26F208P00E	/2 IE3	CI NW100	AISI304 NW150	PN10	26,2A	2945 o/min.	1392	479	1200	820
HU26F328P00E	/3-2 IE3	CI NW100	AISI304 NW150	PN10	32,1A	2940 o/min.	1545	479	1200	870
HU26F318P00E	/3-1 IE3	CI NW100	AISI304 NW150	PN10	38,1A	2955 o/min.	1594	479	1200	950
HU26F308P00E	/3 IE3	CI NW100	AISI304 NW150	PN10	38,1A	2955 o/min.	1594	479	1200	950
HU26F429P00G	/4-2 IE3	CI NW100	AISI304 NW150	PN16	51,6A	2965 o/min.	1758	389	1500	1160
HU26F419P00G	/4-1 IE3	CI NW100	AISI304 NW150	PN16	51,6A	2965 o/min.	1758	389	1500	1160
HU26F409P00G	/4 IE3	CI NW100	AISI304 NW150	PN16	51,6A	2965 o/min.	1758	389	1500	1160
HU26F523P00G	/5-2 IE3	AISI304 NW100	AISI304 NW150	PN25	63,3A	2965 o/min.	1867	389	1500	1200
HU26F513P00G	/5-1 IE3	AISI304 NW100	AISI304 NW150	PN25	63,3A	2965 o/min.	1867	389	1500	1200
HU26F503P00G	/5 IE3	AISI304 NW100	AISI304 NW150	PN25	63,3A	2965 o/min.	1867	389	1500	1200
HU26F623P00G	/6-2 IE3	AISI304 NW100	AISI304 NW150	PN25	76,8A	2970 o/min.	2033	389	1500	1480
HU26F613P00G	/6-1 IE3	AISI304 NW100	AISI304 NW150	PN25	76,8A	2970 o/min.	2033	389	1500	1480
HU26F603P00G	/6 IE3	AISI304 NW100	AISI304 NW150	PN25	76,8A	2970 o/min.	2033	389	1500	1480



5.1.2 Kabinet til HU2 DPVF25/40/60/85



Figur 56: Kabinet til HU2 DPVF25/40/60/85

Table 94: Generelt

Antallet af pumper	2
Forsyningsspænding	3 x 400 V + N 50 Hz
Isoleringsklasse panel	IP54
Alarmkontakt	2 (haster ikke og haster)
Tørøbsbeskyttelse	universel (switch, niveautransmitter eller tryktransmitter)
Montering af kabinet	Gulvmontering

Table 95: Specifikationer

Vare nr.	Pumpest.	Ampere interval	Valgmulighed	Maks. f.	Ledn.diag. nbr	H1 [mm]	H6xB5xL3 [mm]	Type
DKVO 720 DOL								
9032120120	DOL	9,00 - 12,00 A	Standard	50 A	EF1C10CN	1510	800x400x300	A
9032120160	DOL	11,00 - 16,00 A	Standard	80A	EF1C10CN	1510	1000x600x300	B
9032123120	DOL	9,00 - 12,00 A	Industriel	50 A	EF1CH0CN	1510	800x400x300	A
9032123160	DOL	11,00 - 16,00 A	Industriel	80A	EF1CH0CN	1510	1000x600x300	B
DKVO 720 S/D								
9032220160	S/D	11,00 - 16,00 A	Standard	40A	EF1C10EN	1510	1000x600x300	B
9032223160	S/D	11,00 - 16,00 A	Industriel	40A	EF1CH0EN	1510	1000x600x300	B
9032223200	S/D	14,00 - 20,00 A	Industriel	50 A	EF1CH0EN	1510	1000x600x300	B
9032223250	S/D	20,00 - 25,00 A	Industriel	80A	EF1CH0EN	1510	1000x600x300	B
9032223320	S/D	22,00 - 32,00 A	Industriel	80A	EF1CH0EN	1510	1000x600x300	B
9032223400	S/D	28,00 - 40,00 A	Industriel	100A	EF1CH0EN	1510	1000x600x300	B
9032223450	S/D	36,00 - 45,00 A	Industriel	100A	EF1CH0EN	1510	1000x600x300	B
9032223500	S/D	40,00 - 50,00 A	Industriel	125 A	EF1CH0PN	1530	1200x800x400	C
9032223630	S/D	45,00 - 63,00 A	Industriel	160A	EF1CH0PN	1530	1200x800x400	C
9032223750	S/D	57,00 - 75,00 A	Industriel	160A	EF1CH0PN	1530	1200x800x400	C
9032223900	S/D	70,00 - 90,00 A	Industriel	250 A	EF1CH0PN	1530	1200x800x400	C
DKVO 720 SFT								
9032320120	SFT	9,00 - 12,00 A	Standard	40A	EF1C10FN	1510	800x400x300	A
9032323080	SFT	5,50 - 8,00 A	Industriel	25 A	EF1CH0FN	1510	800x400x300	A
9032323100	SFT	7,00 - 10,00 A	Industriel	25 A	EF1CH0FN	1510	800x400x300	A
9032323120	SFT	9,00 - 12,00 A	Industriel	40A	EF1CH0FN	1510	800x400x300	A
DKVO 720 FRK								
9032420120	FRK	12,00 A	Standard	50 A	EF1C10KN	1510	1000x600x300	B
9032420155	FRK	15,00 A	Standard	80A	EF1C10KN	1510	1000x600x300	B
9032420230	FRK	23,00 A	Standard	80A	EF1C10KN	1510	1000x600x300	B
9032423120	FRK	12,00 A	Industriel	50 A	EF1CH0KN	1510	1000x600x300	B
9032423155	FRK	15,00 A	Industriel	80A	EF1CH0KN	1510	1000x600x300	B
9032423230	FRK	23,00 A	Industriel	80A	EF1CH0KN	1510	1000x600x300	B
9032423310	FRK	31,00 A	Industriel	100A	EF1CH0KN	1510	1000x600x300	B
9032423370	FRK	37,00 A	Industriel	100A	EF1CH0KN	1530	1200x800x400	C
9032423412	FRK	41,20 A	Industriel	100A	EF1CH0KN	1530	1200x800x400	C

5.1.3 Kabinet til HU2 DPVF25/40/60/85 FRP

Tabel 96: Generelt

Antallet af pumper	2
Forsyningsspænding	3 x 400 V + N 50 Hz
Isoleringsklasse panel	IP54
Alarmkontakt	2 (haster ikke og haster)
Tørløbsbeskyttelse	universel (switch, niveautransmitter eller tryktransmitter)
Montering af kabinet	Gulvmontering
Tegning nr.	20140465

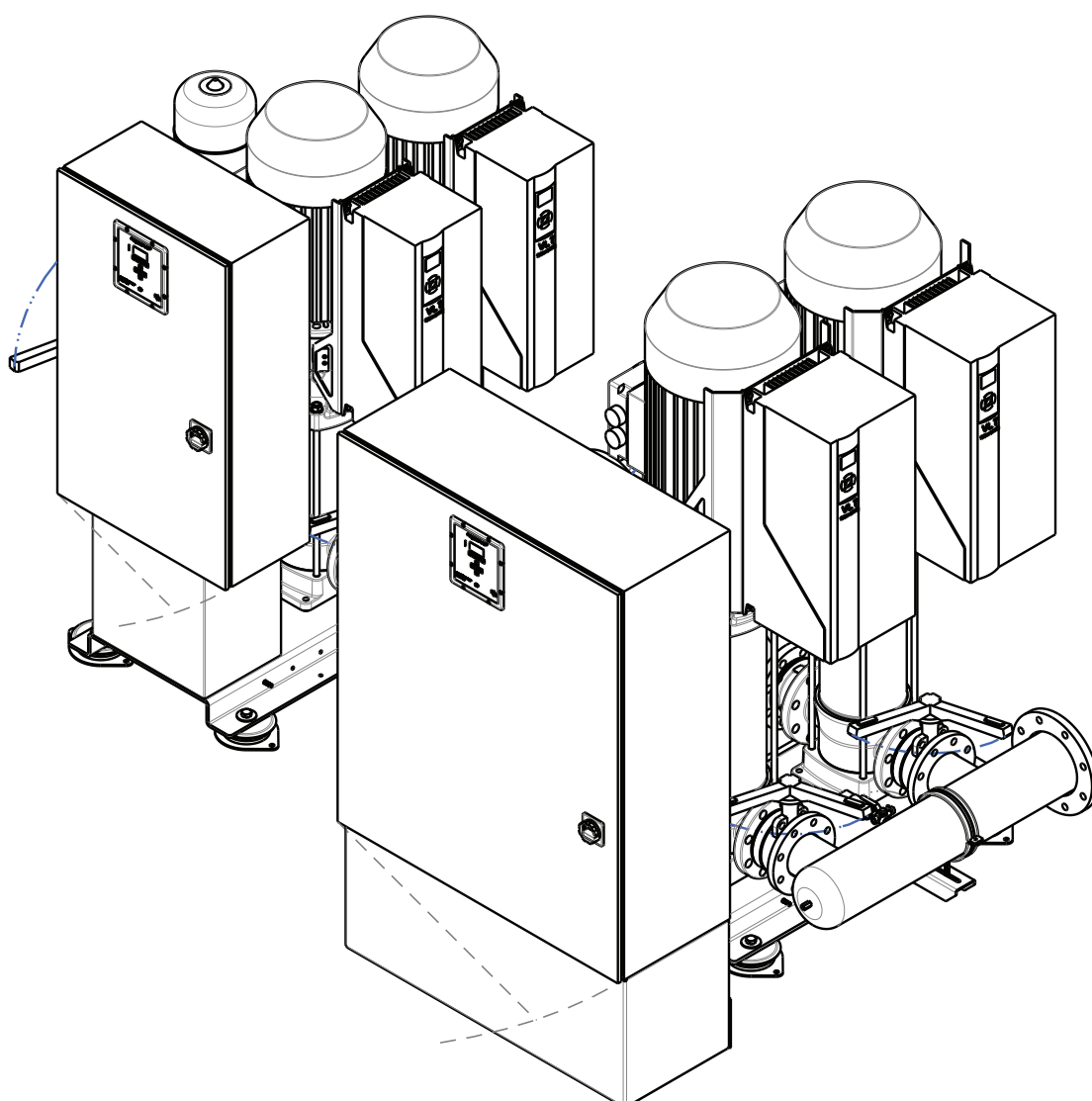


Table 97: Specifikationer

Vare nr.	Pumpestart	Ampere interval	Valgmulighed	Maks. sikring	Ledningsdiagram nbr	H1 [mm]	H6 x B5 x L3 [mm]	Type
DKVO 720 FRP								
9032423240	FRP	24,00 A	Industriel	50 A	EF1CH0MN	1510	1000x600x300	B
9032423320	FRP	32,00 A	Industriel	80A	EF1CH0MN	1510	1000x600x300	B
9032423375	FRP	37,50 A	Industriel	100A	EF1CH0MN	1510	1000x600x300	B
9032423440	FRP	44,00 A	Industriel	100A	EF1CH0MN	1530	1200x800x400	C
9032423610	FRP	61,00 A	Industriel	125 A	EF1CH0RN	1530	1200x800x400	C
9032423730	FRP	73,00 A	Industriel	160A	EF1CH0RN	1530	1200x800x400	C
9032423900	FRP	90,00 A	Industriel	250 A	EF1CH0RN	1530	1200x800x400	C

5.1.4 VFD-sæt pr. pumpe (2x monteret på pumpen)

Table 98: Detaljet EXTRA VFD-sæt pr. pumpe.

Vare nr.	for pumpetype	Ampere interval	P [kW]
Varer pr. pumpe			
77115210	25	24 A	11 kW
77115211	25	32 A	15 kW
77115212	25	37,5 A	18.5 kW
77115213	25	44 A	22 kW
77115214	25	61 A	30 kW
77115215	25	73 A	37 kW
77115220	40/60	24 A	11 kW
77115221	40/60	32 A	15 kW
77115222	40/60	37,5 A	18.5 kW
77115223	40/60	44 A	22 kW
77115224	40/60/85	61 A	30 kW
77115225	40/60/85	73 A	37 kW
77115230	85	24 A	11 kW
77115231	85	32 A	15 kW
77115232	85	37,5 A	18.5 kW
77115233	85	44 A	22 kW
77115226	85	90 A	45 kW



FORSIGTIG

For en komplet enhed med pumpe-drev (VFD) kræver hver pumpe ét VFD-sæt!

Du skal bruge 4 varenumre!

Enhed + kabinet + antal pumper x VFD-sæt + monteringsomkostninger

Eksempel: HU4 DPVF85 /3 MCMF (FRP)

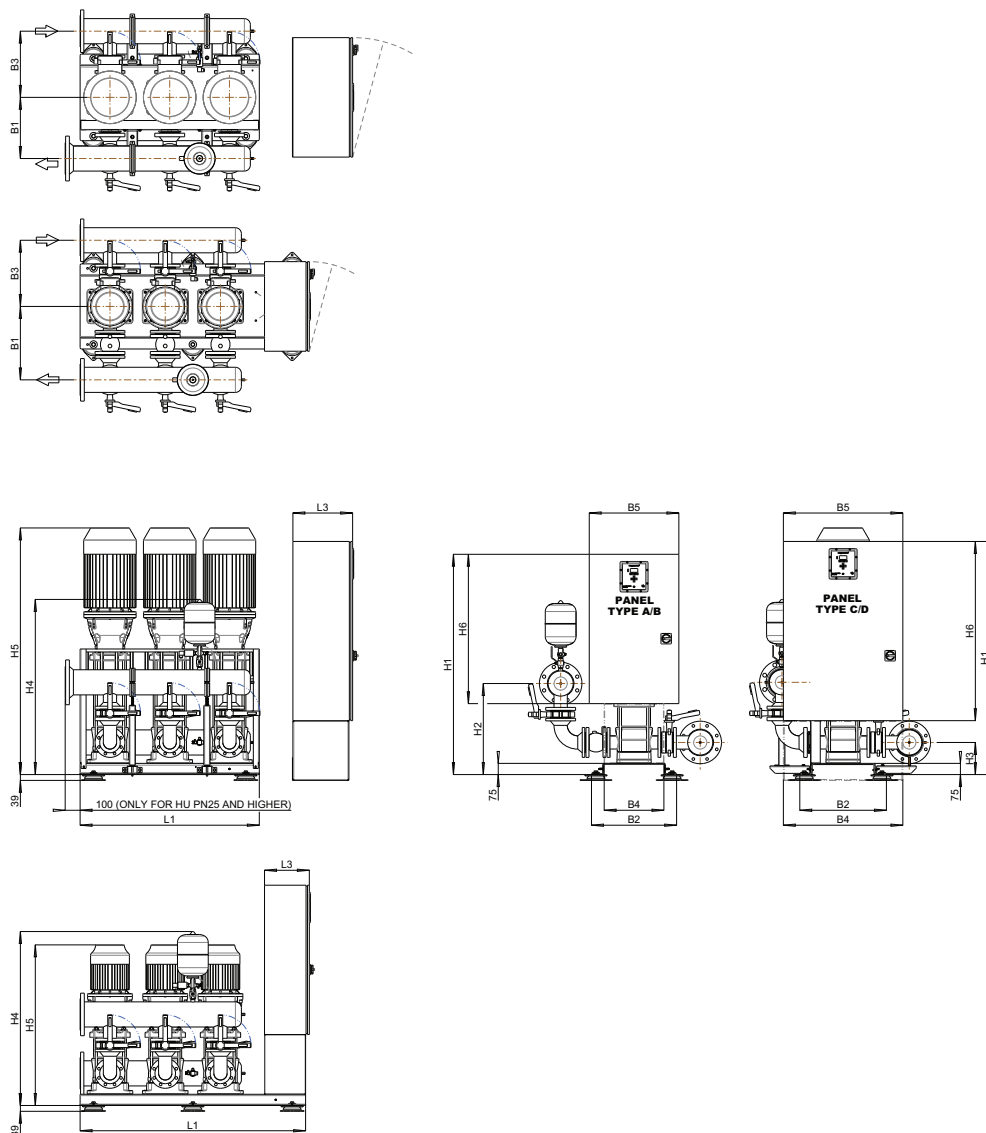
Del	Varenummer
HU4 DPVF85 /3 (39,5 A)	HU46F308Q00E
Kabinet (FRP 44,0 A)	9034423440
VFD-sæt	4*77115223
Monteringsomkostning VFD	4*BB000010

5.2 Dimensioner HU3 uden kabinet

5.2.1 HU3 DPVF25/40/60/85 uden kabinet

Tabel 99: Generelt

Bundramme	Bundramme A/B
Accumulator	8 l
Forsyningsspænding	3 x 400 V + N 50 Hz
Betjeningspanel	uden betjeningspanel
Tegning nr.	20140262



Figur 57: HU3 DPVF25/40/60/85

Table 100: Generelle dimensioner

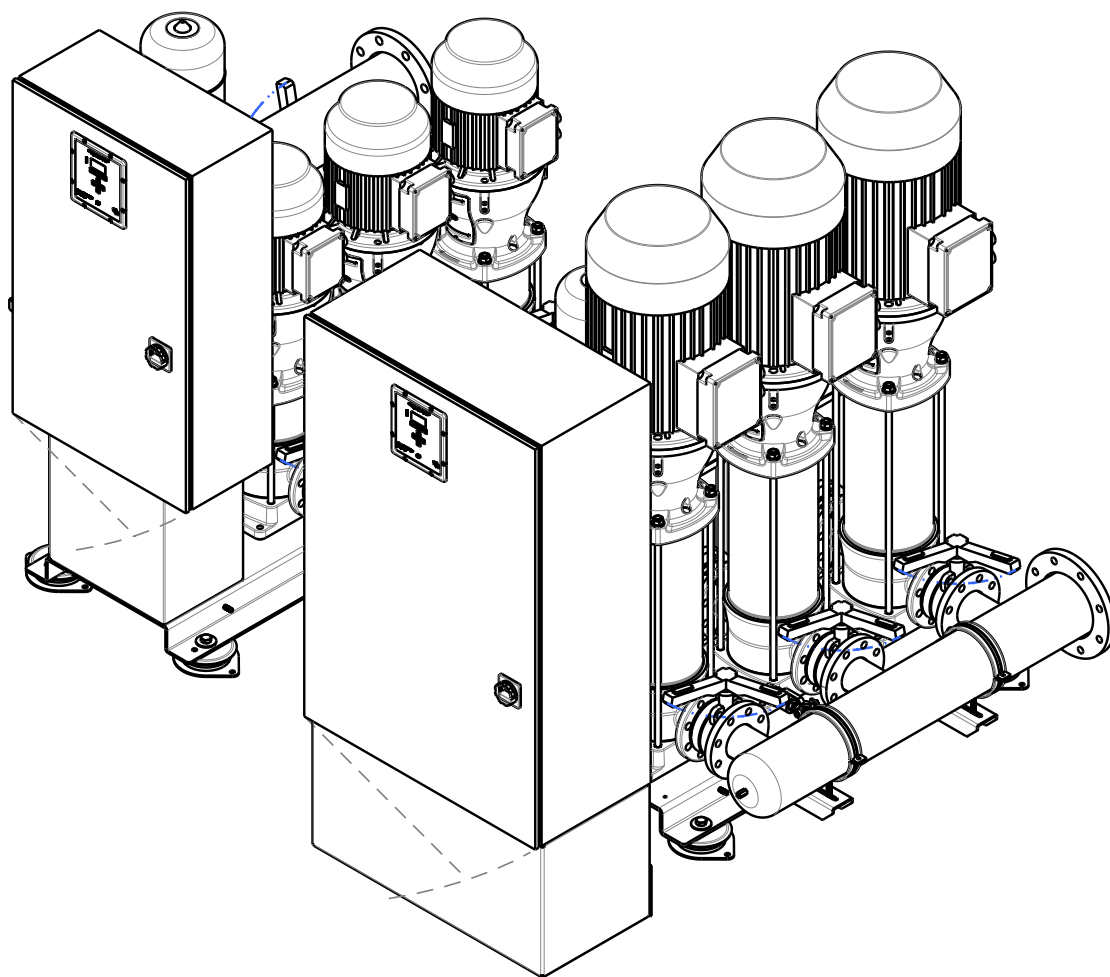
Pumpetype	H2 [mm]	H3 [mm]	H4 [mm]	B2 [mm]	B3 [mm]
DPVF25	528	178	1036	580	394
DPVF40	610	215	1165	580	443
DPVF60	655	215	1237	580	450
DPVF85	718	250	1279	580	485

Tabel 101: Specifikationer

Varenr. nummer	st.	Beslag (mat. + tilsl.)	Prøveudtag- ningsrør (mat+tilsl.)	Tryk klasse	l maks. pumpe	Pumpeha- stighed	H5 [mm]	B1 [mm]	L1 [mm]	Væg t [kg]
HU3 DPVF25										
HU36C509M00E	/5 IE3	CI NW65	AISI304 NW100	PN16	19,3A	2945 o/min.	1376	358	1600	869
HU36C603M00E	/6 IE3	AISI NW65	AISI304 NW100	PN25	19,3A	2945 o/min.	1441	358	1600	859
HU36C703M00E	/7 IE3	AISI NW65	AISI304 NW100	PN25	26,2A	2945 o/min.	1506	358	1600	896
HU36C803M00E	/8 IE3	AISI NW65	AISI304 NW100	PN25	26,2A	2945 o/min.	1571	358	1600	942
HU36C903M00E	/9 IE3	AISI NW65	AISI304 NW100	PN25	26,2A	2945 o/min.	1718	358	1600	946
HU3 DPVF40										
HU36D322P00E	/3-2 IE3	CI NW80	AISI304 NW150	PN16	19,3A	2945 o/min.	1336	492	1600	1018
HU36D302P00E	/3 IE3	CI NW80	AISI304 NW150	PN16	19,3A	2945 o/min.	1336	492	1600	1018
HU36D422P00E	/4-2 IE3	CI NW80	AISI304 NW150	PN16	26,2A	2945 o/min.	1414	492	1200	1051
HU36D402P00E	/4 IE3	CI NW80	AISI304 NW150	PN16	26,2A	2945 o/min.	1414	492	1200	1051
HU36D522P00E	/5-2 IE3	CI NW80	AISI304 NW150	PN16	32,1A	2940 o/min.	1574	492	1200	1114
HU36D503P00E	/5 IE3	AISI304 NW80	AISI304 NW150	PN25	32,1A	2940 o/min.	1574	410	1200	1098
HU36D623P00E	/6-2 IE3	AISI304 NW80	AISI304 NW150	PN25	32,1A	2940 o/min.	1652	410	1200	1107
HU36D603P00E	/6 IE3	AISI304 NW80	AISI304 NW150	PN25	38,1A	2955 o/min.	1652	410	1200	1107
HU36D723P00E	/7-2 IE3	AISI304 NW80	AISI304 NW150	PN25	38,1A	2955 o/min.	1730	410	1200	1245
HU36D703P00G	/7 IE3	AISI304 NW80	AISI304 NW150	PN25	51,6A	2965 o/min.	1835	410	1500	1292
HU36D823P00G	/8-2 IE3	AISI304 NW80	AISI304 NW150	PN25	51,6A	2965 o/min.	1913	410	1500	1559
HU36D803P00G	/8 IE3	AISI304 NW80	AISI304 NW150	PN25	51,6A	2965 o/min.	1913	410	1500	1559
HU3 DPVF60										
HU36E201P00E	/2 IE3	CI NW100	AISI304 NW150	PN10	19,3A	2945 o/min.	1258	562	1600	1086
HU36E322P00E	/3-2 IE3	CI NW100	AISI304 NW150	PN16	26,2A	2945 o/min.	1336	562	1200	1125
HU36E302P00E	/3 IE3	CI NW100	AISI304 NW150	PN16	32,1A	2940 o/min.	1416	562	1200	1181
HU36E422P00E	/4-2 IE3	CI NW100	AISI304 NW150	PN16	32,1A	2940 o/min.	1496	562	1200	1199
HU36E402P00E	/4 IE3	CI NW100	AISI304 NW150	PN16	38,1A	2955 o/min.	1496	562	1200	1307
HU36E523P00E	/5-2 IE3	AISI304 NW100	AISI304 NW150	PN25	38,1A	2955 o/min.	1574	465	1200	1331
HU36E503P00G	/5 IE3	AISI304 NW100	AISI304 NW150	PN25	51,6A	2965 o/min.	1679	465	1500	1565
HU36E623P00G	/6-2 IE3	AISI304 NW100	AISI304 NW150	PN25	51,6A	2965 o/min.	1757	465	1500	1589
HU36E603P00G	/6 IE3	AISI304 NW100	AISI304 NW150	PN25	51,6A	2965 o/min.	1757	465	1500	1607
HU36E723P00G	/7-2 IE3	AISI304 NW100	AISI304 NW150	PN25	63,3A	2965 o/min.	1835	465	1500	1631
HU36E703P00G	/7 IE3	AISI304 NW100	AISI304 NW150	PN25	63,3A	2965 o/min.	1835	465	1500	1631
HU3 DPVF85										
HU36F118Q00E	/1-1 IE3	CI NW100	AISI304 NW200	PN10	10,0A	2940 o/min.	1108	479	1600	1160
HU36F108Q00E	/1 IE3	CI NW100	AISI304 NW200	PN10	13,3A	2940 o/min.	1080	479	1600	1160
HU36F228Q00E	/2-2 IE3	CI NW100	AISI304 NW200	PN10	19,3A	2945 o/min.	1392	479	1600	1160
HU36F218Q00E	/2-1 IE3	CI NW100	AISI304 NW200	PN10	26,2A	2945 o/min.	1392	479	1600	1200
HU36F208Q00E	/2 IE3	CI NW100	AISI304 NW200	PN10	26,2A	2945 o/min.	1392	479	1600	1200
HU36F328Q00E	/3-2 IE3	CI NW100	AISI304 NW200	PN10	32,1A	2940 o/min.	1545	479	1600	1280
HU36F318Q00E	/3-1 IE3	CI NW100	AISI304 NW200	PN10	38,1A	2955 o/min.	1594	479	1600	1390
HU36F308Q00E	/3 IE3	CI NW100	AISI304 NW200	PN10	38,1A	2955 o/min.	1594	479	1600	1390
HU36F429Q00G	/4-2 IE3	CI NW100	AISI304 NW200	PN16	51,6A	2965 o/min.	1758	389	2000	1700
HU36F419Q00G	/4-1 IE3	CI NW100	AISI304 NW200	PN16	51,6A	2965 o/min.	1758	389	2000	1700
HU36F409Q00G	/4 IE3	CI NW100	AISI304 NW200	PN16	51,6A	2965 o/min.	1758	389	2000	1700
HU36F523Q00G	/5-2 IE3	AISI304 NW100	AISI304 NW200	PN25	63,3A	2965 o/min.	1867	389	2000	1770
HU36F513Q00G	/5-1 IE3	AISI304 NW100	AISI304 NW200	PN25	63,3A	2965 o/min.	1867	389	2000	1770
HU36F503Q00G	/5 IE3	AISI304 NW100	AISI304 NW200	PN25	63,3A	2965 o/min.	1867	389	2000	1770
HU36F623Q00G	/6-2 IE3	AISI304 NW100	AISI304 NW200	PN25	76,8A	2970 o/min.	2033	389	2000	2180
HU36F613Q00G	/6-1 IE3	AISI304 NW100	AISI304 NW200	PN25	76,8A	2970 o/min.	2033	389	2000	2180
HU36F603Q00G	/6 IE3	AISI304 NW100	AISI304 NW200	PN25	76,8A	2970 o/min.	2033	389	2000	2180



5.2.2 Kabinet til HU3 DPVF25/40/60/85



Figur 58: Kabinet til HU3 DPVF25/40/60/85

Table 102: Generelt

Antallet af pumper	3
Forsyningsspænding	3 x 400 V + N 50 Hz
Isoleringsklasse panel	IP54
Alarmkontakt	2 (haster ikke og haster)
Tørløbsbeskyttelse	universel (switch, niveautransmitter eller tryktransmitter)
Montering af kabinet	Gulvmontering

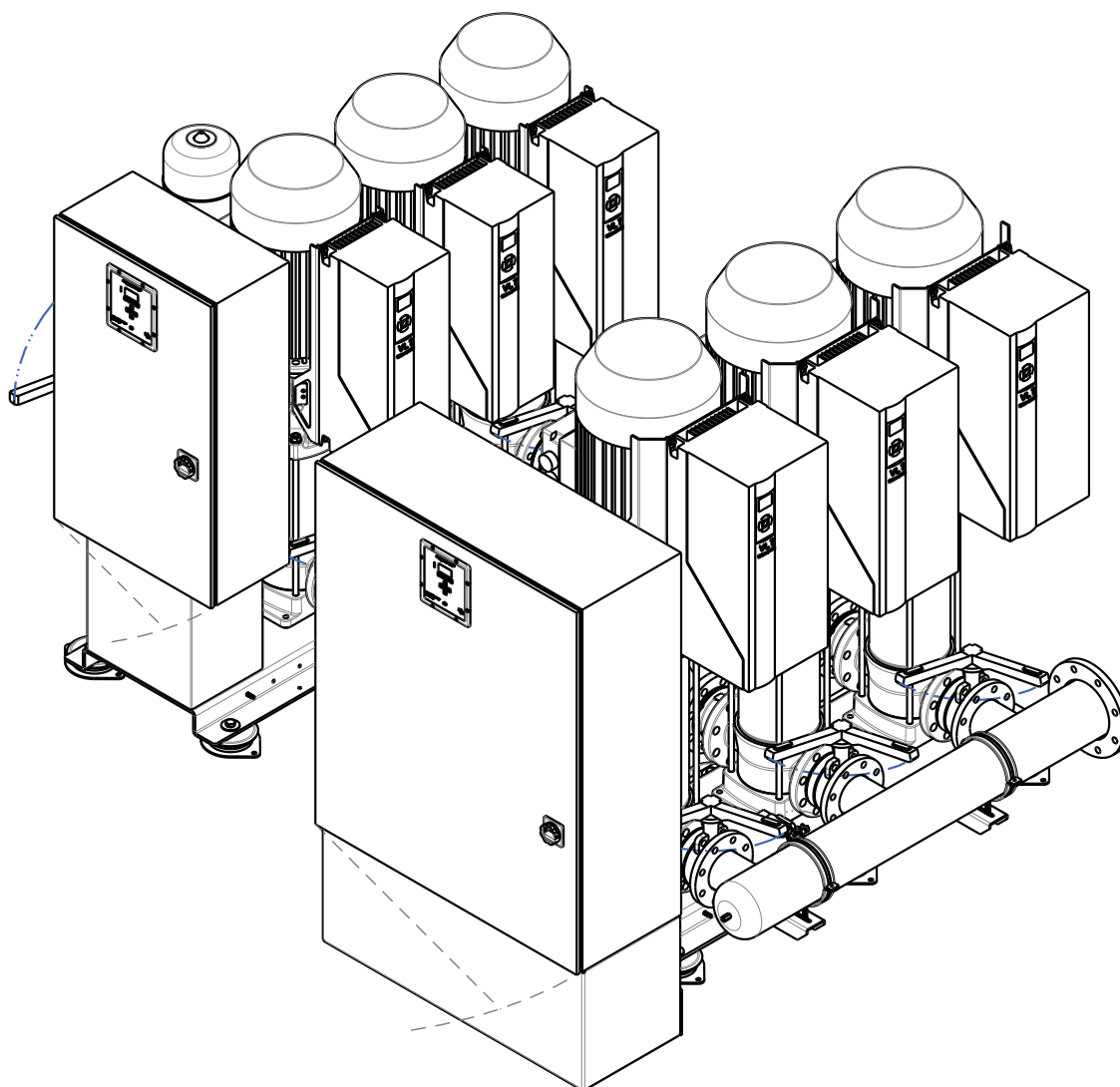
Table 103: Specifikationer

Vare nr.	Pumpest.	Ampere interval	Valgmulighed	Maks. f.	Ledn.diag. nbr	H1 [mm]	H6xB5xL3 [mm]	Type
DKVO 730 DOL								
9033120120	DOL	9,00 - 12,00 A	Standard	50 A	EF1C10CN	1510	800x400x300	A
9033120160	DOL	11,00 - 16,00 A	Standard	80A	EF1C10CN	1510	1000x600x300	B
9033123120	DOL	9,00 - 12,00 A	Industriel	50 A	EF1CH0CN	1510	800x400x300	A
9033123160	DOL	11,00 - 16,00 A	Industriel	80A	EF1CH0CN	1510	1000x600x300	B
DKVO 730 S/D								
90320160	S/D	11,00 - 16,00 A	Standard	50 A	EF1C10EN	1510	1000x600x300	B
9033223160	S/D	11,00 - 16,00 A	Industriel	50 A	EF1CH0EN	1510	1000x600x300	B
9033223200	S/D	14,00 - 20,00 A	Industriel	80A	EF1CH0EN	1510	1000x600x300	B
9033223250	S/D	20,00 - 25,00 A	Industriel	80A	EF1CH0EN	1510	1000x600x300	B
9033223320	S/D	22,00 - 32,00 A	Industriel	100A	EF1CH0EN	1510	1000x600x300	B
9033223400	S/D	28,00 - 40,00 A	Industriel	125 A	EF1CH0PN	1530	1200x800x400	C
9033223450	S/D	36,00 - 45,00 A	Industriel	160A	EF1CH0PN	1530	1200x800x400	C
9033223500	S/D	40,00 - 50,00 A	Industriel	160A	EF1CH0PN	1530	1200x800x400	C
9033223630	S/D	45,00 - 63,00 A	Industriel	250 A	EF1CH0PN	1530	1200x1000x400	D
9033223750	S/D	57,00 - 75,00 A	Industriel	250 A	EF1CH0PN	1530	1200x1000x400	D
9033223900	S/D	70,00 - 90,00 A	Industriel	400A	EF1CH0PN	1530	1200x1000x400	D
DKVO 730 SFT								
9033320120	SFT	9,00 - 12,00 A	Standard	40A	EF1C10FN	1510	800x400x300	A
9033323120	SFT	9,00 - 12,00 A	Industriel	40A	EF1CH0FN	1510	800x400x300	A
DKVO 730 FRK								
9033420120	FRK	12,00 A	Standard	80A	EF1C10KN	1510	1000x600x300	B
9033420155	FRK	15,00 A	Standard	80A	EF1C10KN	1510	1000x600x300	B
9033420230	FRK	23,00 A	Standard	125 A	EF1C10KN	1510	1000x600x300	B
9033423120	FRK	12,00 A	Industriel	80A	EF1CH0KN	1510	1000x600x300	B
9033423155	FRK	15,00 A	Industriel	80A	EF1CH0KN	1510	1000x600x300	B
9033423230	FRK	23,00 A	Industriel	125 A	EF1CH0KN	1510	1000x600x300	B

5.2.3 Kabinet til HU3 DPVF25/40/60/85 FRP

Tabel 104: Generelt

Antallet af pumper	3
Forsyningsspænding	3 x 400 V + N 50 Hz
Isoleringsklasse panel	IP54
Alarmkontakt	2 (haster ikke og haster)
Tørløbsbeskyttelse	universel (switch, niveautransmitter eller tryktransmitter)
Montering af kabinet	Gulvmontering
Tegning nr.	20140267



Tabel 105: Specifikationer

Vare nr.	Pumpestart	Ampere interval	Valgmulighed	Maks. sikring	Ledningsdiagram nbr	H1 [mm]	H6 x B5 x L3 [mm]	Type
DKVO 730 FRP								
9033423240	FRP	24,00 A	Industriel	80A	EF1CH0MN	1510	1000x600x300	B
9033423320	FRP	32,00 A	Industriel	125 A	EF1CH0MN	1510	1000x600x300	B
9033423375	FRP	37,50 A	Industriel	125 A	EF1CH0RN	1530	1200x800x400	C
9033423440	FRP	44,00 A	Industriel	125 A	EF1CH0RN	1530	1200x800x400	C
9033423610	FRP	61,00 A	Industriel	250 A	EF1CH0RN	1530	1200x800x400	C
9033423730	FRP	73,00 A	Industriel	250 A	EF1CH0RN	1530	1200x800x400	C
9033423900	FRP	90,00 A	Industriel	250 A	EF1CH0RN	1530	1200x800x400	C

5.2.4 VFD-sæt pr. pumpe (3x monteret på pumpen)

Table 106: Detaljet EXTRA VFD-sæt pr. pumpe.

Vare nr.	for pumpetype	Ampere interval	P [kW]
Varer pr. pumpe			
77115210	25	24 A	11 kW
77115211	25	32 A	15 kW
77115212	25	37,5 A	18.5 kW
77115213	25	44 A	22 kW
77115214	25	61 A	30 kW
77115215	25	73 A	37 kW
77115220	40/60	24 A	11 kW
77115221	40/60	32 A	15 kW
77115222	40/60	37,5 A	18.5 kW
77115223	40/60	44 A	22 kW
77115224	40/60/85	61 A	30 kW
77115225	40/60/85	73 A	37 kW
77115230	85	24 A	11 kW
77115231	85	32 A	15 kW
77115232	85	37,5 A	18.5 kW
77115233	85	44 A	22 kW
77115226	85	90 A	45 kW



FORSIGTIG

For en komplet enhed med pumpe-drev (VFD) kræver hver pumpe ét VFD-sæt!

Du skal bruge 4 varenumre!

Enhed + kabinet + antal pumper x VFD-sæt + monteringsomkostninger

Eksempel: HU4 DPVF85 /3 MCMF (FRP)

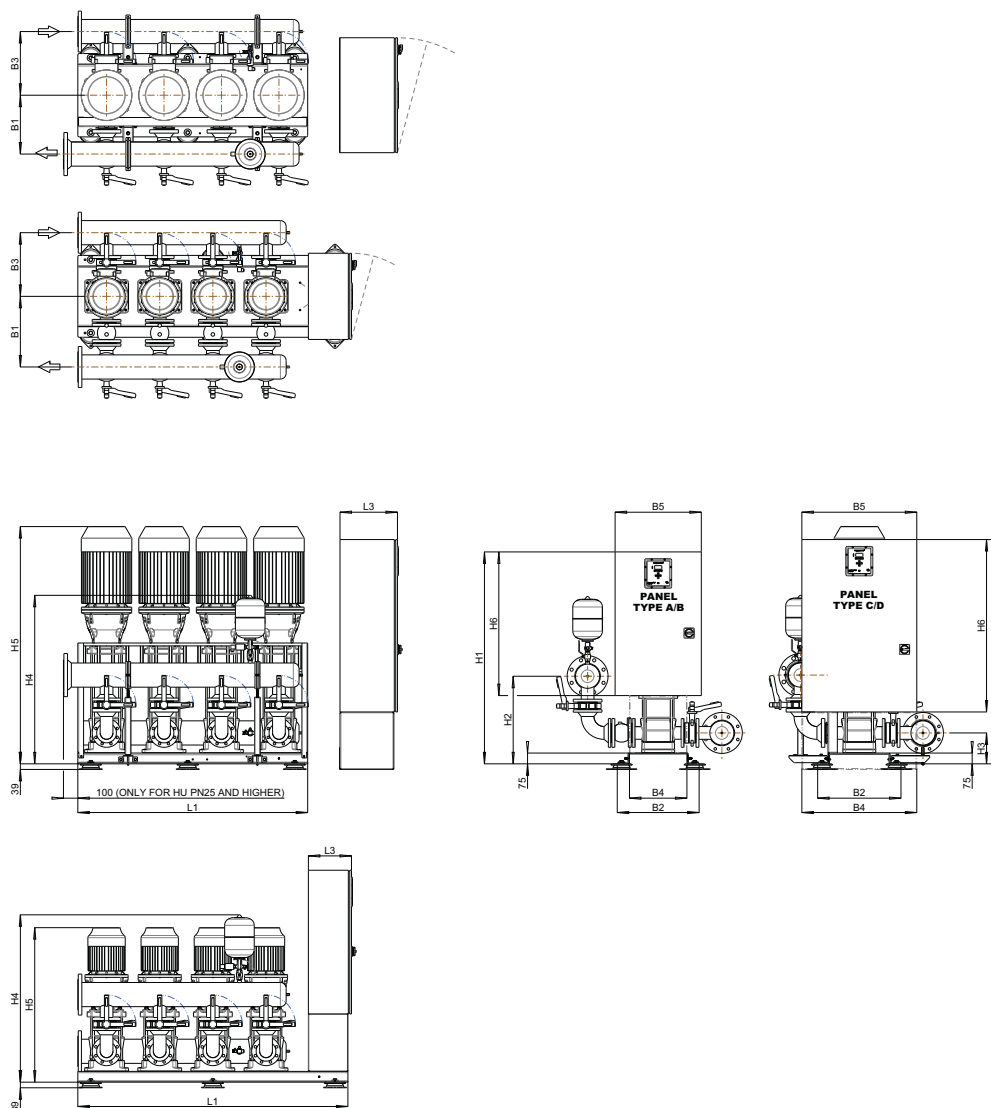
Del	Varenummer
HU4 DPVF85 /3 (39,5 A)	HU46F308Q00E
Kabinet (FRP 44,0 A)	9034423440
VFD-sæt	4*77115223
Monteringsomkostning VFD	4*BB000010

5.3 Dimensioner HU4 uden kabinet

5.3.1 HU4 DPVF25/40/60/85 uden kabinet

Tabel 107: Generelt

Bundramme	Bundramme A/B
Accumulator	8 l
Forsyningsspænding	3 x 400 V + N 50 Hz
Betjeningspanel	uden betjeningspanel
Tegning nr.	20140263



Figur 59: HU4 DPVF25/40/60/85

Table 108: Generelle dimensioner

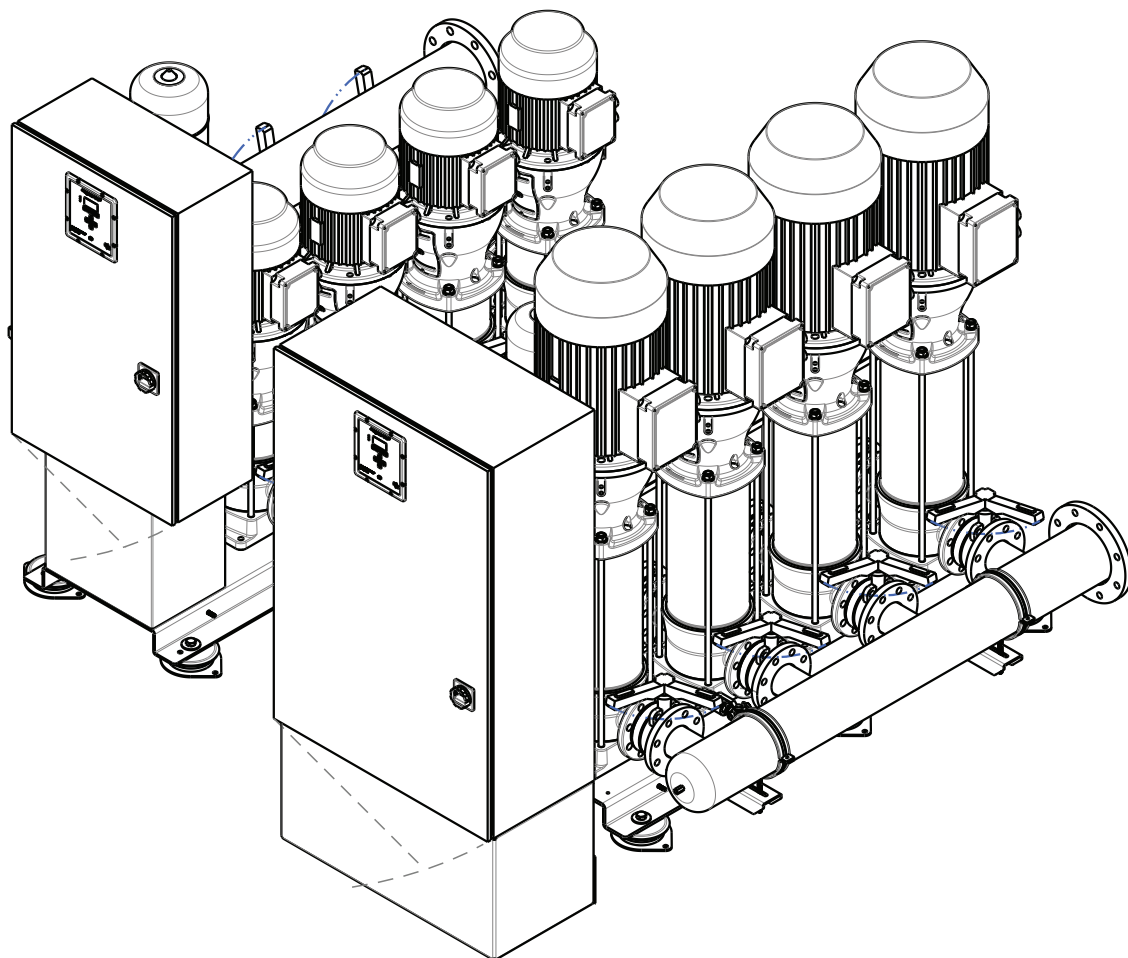
Pumpetype	H2 [mm]	H3 [mm]	H4 [mm]	B2 [mm]	B3 [mm]
DPVF25	555	178	1090	580	421
DPVF40	610	215	1165	580	443
DPVF60	681	215	1262	580	475
DPVF85	718	250	1279	580	485

Table 109: Specifikationer

Varenr. nummer	st.	Beslag (mat. + tilsl.)	Prøvedtagningsrør (mat+tilsl.)	Tryk klasse	I maks. pumpe	Pumpehastighed	H5 [mm]	B1 [mm]	L1 [mm]	Vægt [kg]
HU4 DPVF25										
HU46C509P00E	/5 IE3	CI NW65	AISI304 NW150	PN16	19,3A	2945 o/min.	1376	358	2000	1167
HU46C603P00E	/6 IE3	AISI NW65	AISI304 NW150	PN25	19,3A	2945 o/min.	1441	358	2000	1157
HU46C703P00E	/7 IE3	AISI NW65	AISI304 NW150	PN25	26,2A	2945 o/min.	1506	358	2000	1207
HU46C803P00E	/8 IE3	AISI NW65	AISI304 NW150	PN25	26,2A	2945 o/min.	1571	358	2000	1258
HU46C903P00E	/9 IE3	AISI NW65	AISI304 NW150	PN25	26,2A	2945 o/min.	1718	358	2000	1268
HU4 DPVF40										
HU46D322P00E	/3-2 IE3	CI NW80	AISI304 NW150	PN16	19,3A	2945 o/min.	1336	492	2000	1308
HU46D302P00E	/3 IE3	CI NW80	AISI304 NW150	PN16	19,3A	2945 o/min.	1336	492	2000	1308
HU46D422P00E	/4-2 IE3	CI NW80	AISI304 NW150	PN16	26,2A	2945 o/min.	1414	492	1600	1352
HU46D402P00E	/4 IE3	CI NW80	AISI304 NW150	PN16	26,2A	2945 o/min.	1414	492	1600	1352
HU46D522P00E	/5-2 IE3	CI NW80	AISI304 NW150	PN16	32,1A	2940 o/min.	1574	492	1600	1436
HU46D503P00E	/5 IE3	AISI304 NW80	AISI304 NW150	PN25	32,1A	2940 o/min.	1574	410	1600	1415
HU46D623P00E	/6-2 IE3	AISI304 NW80	AISI304 NW150	PN25	32,1A	2940 o/min.	1652	410	1600	1427
HU46D603P00E	/6 IE3	AISI304 NW80	AISI304 NW150	PN25	38,1A	2955 o/min.	1652	410	1600	1427
HU46D723P00E	/7-2 IE3	AISI304 NW80	AISI304 NW150	PN25	38,1A	2955 o/min.	1730	410	1600	1611
HU46D703P00G	/7 IE3	AISI304 NW80	AISI304 NW150	PN25	51,6A	2965 o/min.	1835	410	2000	1668
HU46D823P00G	/8-2 IE3	AISI304 NW80	AISI304 NW150	PN25	51,6A	2965 o/min.	1913	410	2000	2024
HU46D803P00G	/8 IE3	AISI304 NW80	AISI304 NW150	PN25	51,6A	2965 o/min.	1913	410	2000	2024
HU4 DPVF60										
HU46E201Q00E	/2 IE3	CI NW100	AISI304 NW200	PN10	19,3A	2945 o/min.	1258	562	2000	1416
HU46E322Q00E	/3-2 IE3	CI NW100	AISI304 NW200	PN16	26,2A	2945 o/min.	1336	562	1600	1468
HU46E302Q00E	/3 IE3	CI NW100	AISI304 NW200	PN16	32,1A	2940 o/min.	1416	562	1600	1541
HU46E422Q00E	/4-2 IE3	CI NW100	AISI304 NW200	PN16	32,1A	2940 o/min.	1496	562	1600	1565
HU46E402Q00E	/4 IE3	CI NW100	AISI304 NW200	PN16	38,1A	2955 o/min.	1496	562	1600	1709
HU46E523Q00E	/5-2 IE3	AISI304 NW100	AISI304 NW200	PN25	38,1A	2955 o/min.	1574	465	1600	1748
HU46E503Q00G	/5 IE3	AISI304 NW100	AISI304 NW200	PN25	51,6A	2965 o/min.	1679	465	2000	2045
HU46E623Q00G	/6-2 IE3	AISI304 NW100	AISI304 NW200	PN25	51,6A	2965 o/min.	1757	465	2000	2077
HU46E603Q00G	/6 IE3	AISI304 NW100	AISI304 NW200	PN25	51,6A	2965 o/min.	1757	465	2000	2101
HU46E723Q00G	/7-2 IE3	AISI304 NW100	AISI304 NW200	PN25	63,3A	2965 o/min.	1835	465	2000	2133
HU46E703Q00G	/7 IE3	AISI304 NW100	AISI304 NW200	PN25	63,3A	2965 o/min.	1835	465	2000	2133
HU4 DPVF85										
HU46F118Q00E	/1-1 IE3	CI NW100	AISI304 NW200	PN10	10,0A	2940 o/min.	1108	479	2000	1500
HU46F108Q00E	/1 IE3	CI NW100	AISI304 NW200	PN10	13,3A	2940 o/min.	1080	479	2000	1500
HU46F228Q00E	/2-2 IE3	CI NW100	AISI304 NW200	PN10	19,3A	2945 o/min.	1392	479	2000	1500
HU46F218Q00E	/2-1 IE3	CI NW100	AISI304 NW200	PN10	26,2A	2945 o/min.	1392	479	2000	1550
HU46F208Q00E	/2 IE3	CI NW100	AISI304 NW200	PN10	26,2A	2945 o/min.	1392	479	2000	1550
HU46F328Q00E	/3-2 IE3	CI NW100	AISI304 NW200	PN10	32,1A	2940 o/min.	1545	479	2000	1660
HU46F318Q00E	/3-1 IE3	CI NW100	AISI304 NW200	PN10	38,1A	2955 o/min.	1594	479	2000	1810
HU46F308Q00E	/3 IE3	CI NW100	AISI304 NW200	PN10	38,1A	2955 o/min.	1594	479	2000	1810
HU46F429Q00G	/4-2 IE3	CI NW100	AISI304 NW200	PN16	51,6A	2965 o/min.	1758	389	2500	2220
HU46F419Q00G	/4-1 IE3	CI NW100	AISI304 NW200	PN16	51,6A	2965 o/min.	1758	389	2500	2220
HU46F409Q00G	/4 IE3	CI NW100	AISI304 NW200	PN16	51,6A	2965 o/min.	1758	389	2500	2220
HU46F523Q00G	/5-2 IE3	AISI304 NW100	AISI304 NW200	PN25	63,3A	2965 o/min.	1867	389	2500	2320
HU46F513Q00G	/5-1 IE3	AISI304 NW100	AISI304 NW200	PN25	63,3A	2965 o/min.	1867	389	2500	2320
HU46F503Q00G	/5 IE3	AISI304 NW100	AISI304 NW200	PN25	63,3A	2965 o/min.	1867	389	2500	2320
HU46F623Q00G	/6-2 IE3	AISI304 NW100	AISI304 NW200	PN25	76,8A	2970 o/min.	2033	389	2500	2870
HU46F613Q00G	/6-1 IE3	AISI304 NW100	AISI304 NW200	PN25	76,8A	2970 o/min.	2033	389	2500	2870
HU46F603Q00G	/6 IE3	AISI304 NW100	AISI304 NW200	PN25	76,8A	2970 o/min.	2033	389	2500	2870



5.3.2 Kabinet til HU4 DPVF25/40/60/85



Figur 60: Kabinet til HU4 DPVF25/40/60/85

Table 110: Generelt

Antallet af pumper	4
Forsyningsspænding	3 x 400 V + N 50 Hz
Isoleringsklasse panel	IP54
Alarmkontakt	2 (haster ikke og haster)
Tørløbsbeskyttelse	universel (switch, niveautransmitter eller tryktransmitter)
Montering af kabinet	Gulvmontering

Table 111: Specifikationer

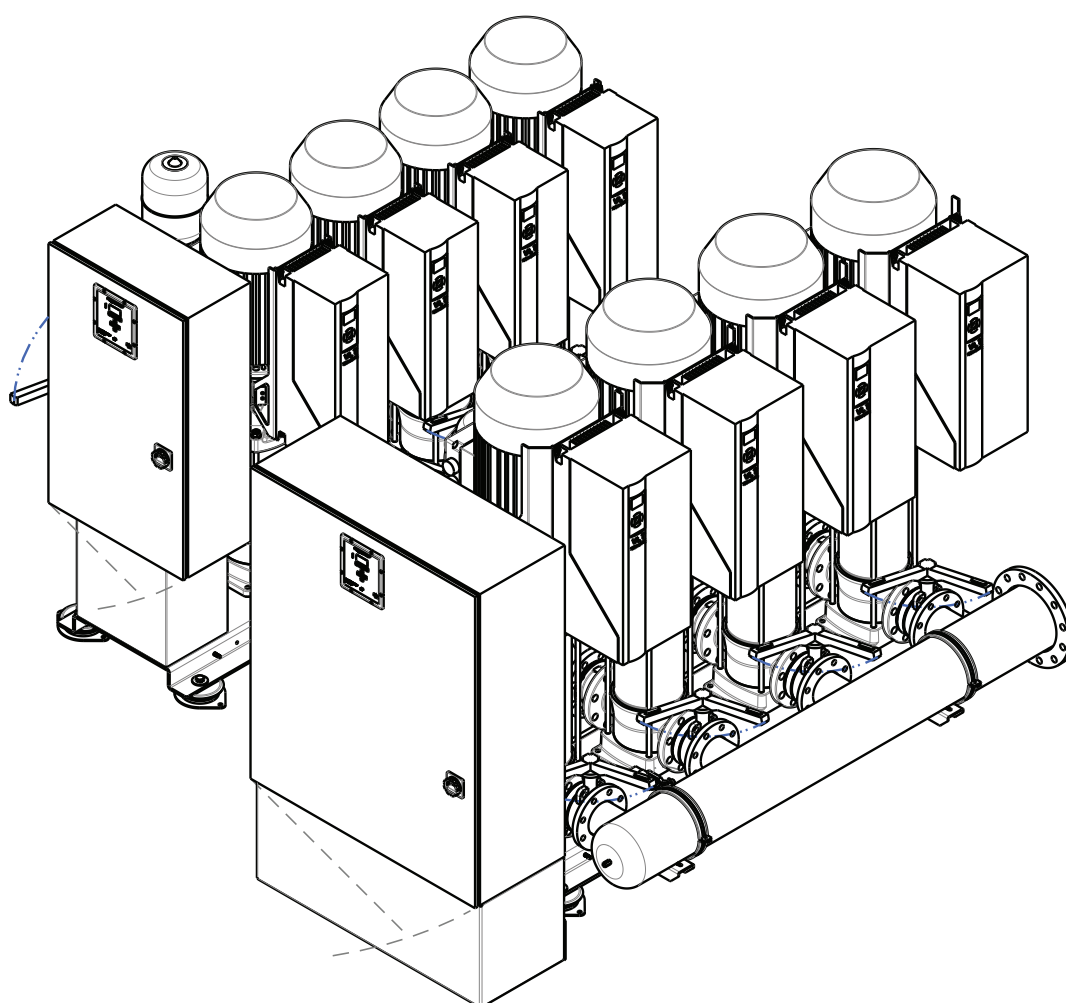
Vare nr.	Pumpestart	Ampere interval	Valgmulighed	Maks. sikring	Ledningsdiagram nbr	H1 [mm]	H6 x B5 x L3 [mm]	Type
DKVO 740 DOL								
9034120120	DOL	9,00 - 12,00 A	Standard	80A	EF1C10CN	1510	800x400x300	A
9034120160	DOL	11,00 - 16,00 A	Standard	80A	EF1C10CN	1510	1000x600x300	B
9034123120	DOL	9,00 - 12,00 A	Industriel	80A	EF1CH0CN	1510	800x400x300	A
9034123160	DOL	11,00 - 16,00 A	Industriel	80A	EF1CH0CN	1510	1000x600x300	B
DKVO 740 S/D								
9034220160	S/D	11,00 - 16,00 A	Standard	80A	EF1C10EN	1510	1000x600x300	B
9034223160	S/D	11,00 - 16,00 A	Industriel	80A	EF1CH0EN	1510	1000x600x300	B
9034223200	S/D	14,00 - 20,00 A	Industriel	100A	EF1CH0EN	1510	1000x600x300	B
9034223250	S/D	20,00 - 25,00 A	Industriel	125 A	EF1CH0PN	1530	1200x800x400	C
9034223320	S/D	22,00 - 32,00 A	Industriel	160A	EF1CH0PN	1530	1200x800x400	C
9034223400	S/D	28,00 - 40,00 A	Industriel	250 A	EF1CH0PN	1530	1200x800x400	C
9034223450	S/D	36,00 - 45,00 A	Industriel	250 A	EF1CH0PN	1530	1200x800x400	C
9034223500	S/D	40,00 - 50,00 A	Industriel	250 A	EF1CH0PN	1530	1200x800x400	C
9034223630	S/D	45,00 - 63,00 A	Industriel	400A	EF1CH0PN	1530	1200x800x400	C
9034223750	S/D	57,00 - 75,00 A	Industriel	400A	EF1CH0PN	1530	1200x1200x400	E
9034223900	S/D	70,00 - 90,00 A	Industriel	400A	EF1CH0PN	1530	1200x1200x400	E
DKVO 740 SFT								
9034320120	SFT	9,00 - 12,00 A	Standard	80A	EF1C10FN	1510	800x400x300	A
9034323120	SFT	9,00 - 12,00 A	Industriel	80A	EF1CH0FN	1510	800x400x300	A
DKVO 740 FRK								
9034420120	FRK	12,00 A	Standard	80A	EF1C10KN	1510	1000x600x300	B
9034420155	FRK	15,00 A	Standard	125 A	EF1C10KN	1510	1000x600x300	B
9034423072	FRK	7,20 A	Industriel	50 A	EF1CH0KN	1510	1000x600x300	B
9034423090	FRK	9,00 A	Industriel	80A	EF1CH0KN	1510	1000x600x300	B
9034423120	FRK	12,00 A	Industriel	80A	EF1CH0KN	1510	1000x600x300	B
9034423155	FRK	15,00 A	Industriel	125 A	EF1CH0KN	1510	1000x600x300	B



5.3.3 Kabinet til HU4 DPVF25/40/60/85 FRP

Tabel 112: Generelt

Antallet af pumper	4
Forsyningsspænding	3 x 400 V + N 50 Hz
Isoleringsklasse panel	IP54
Alarmkontakt	2 (haster ikke og haster)
Tørløbsbeskyttelse	universel (switch, niveautransmitter eller tryktransmitter)
Montering af kabinet	Gulvmontering
Tegning nr.	20140268



Tabel 113: Specifikationer

Vare nr.	Pumpestart	Ampere interval	Valgmulighed	Maks. sikring	Ledningsdiagram nbr	H1 [mm]	H6 x B5 x L3 [mm]	Type
DKVO 740 FRP								
9034423240	FRP	24,00 A	Industriel	100A	EF1CH0MN	1510	1000x600x300	B
9034423320	FRP	32,00 A	Industriel	125 A	EF1CH0RN	1530	1200x800x400	C
9034423375	FRP	37,50 A	Industriel	160A	EF1CH0RN	1530	1200x800x400	C
9034423440	FRP	44,00 A	Industriel	250 A	EF1CH0RN	1530	1200x800x400	C
9034423610	FRP	61,00 A	Industriel	250 A	EF1CH0RN	1530	1200x800x400	C
9034423730	FRP	73,00 A	Industriel	400A	EF1CH0RN	1530	1200x800x400	C
9034423900	FRP	90,00 A	Industriel	400A	EF1CH0RN	1530	1200x800x400	C

5.3.4 VFD-sæt pr. pumpe (4x monteret på pumpen)

Table 114: Detaljet EXTRA VFD-sæt pr. pumpe.

Vare nr.	for pumpetype	Ampere interval	P [kW]
Varer pr. pumpe			
77115210	25	24 A	11 kW
77115211	25	32 A	15 kW
77115212	25	37,5 A	18.5 kW
77115213	25	44 A	22 kW
77115214	25	61 A	30 kW
77115215	25	73 A	37 kW
77115220	40/60	24 A	11 kW
77115221	40/60	32 A	15 kW
77115222	40/60	37,5 A	18.5 kW
77115223	40/60	44 A	22 kW
77115224	40/60/85	61 A	30 kW
77115225	40/60/85	73 A	37 kW
77115230	85	24 A	11 kW
77115231	85	32 A	15 kW
77115232	85	37,5 A	18.5 kW
77115233	85	44 A	22 kW
77115226	85	90 A	45 kW



FORSIGTIG

For en komplet enhed med pumpe-drev (VFD) kræver hver pumpe ét VFD-sæt!

Du skal bruge 4 varenumre!

Enhed + kabinet + antal pumper x VFD-sæt + monteringsomkostninger

Eksempel: HU4 DPVF85 /3 MCMF (FRP)

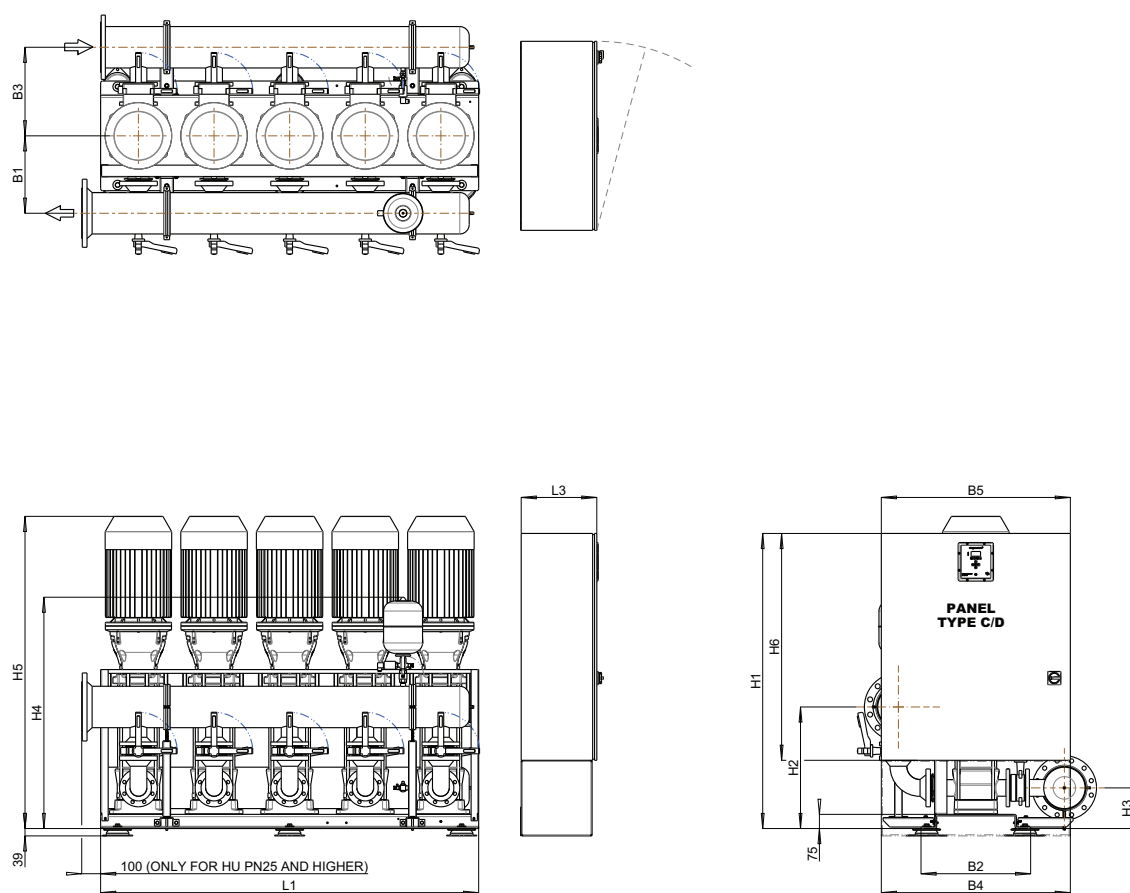
Del	Varenummer
HU4 DPVF85 /3 (39,5 A)	HU46F308Q00E
Kabinet (FRP 44,0 A)	9034423440
VFD-sæt	4*77115223
Monteringsomkostning VFD	4*BB000010

5.4 Dimensioner HU5 uden kabinet

5.4.1 HU5 DPVF25/40/60/85 uden kabinet

Tabel 115: Generelt

Bundramme	Bundramme C/D
Accumulator	8 l
Forsyningsspænding	3 x 400 V + N 50 Hz
Betjeningspanel	uden betjeningspanel
Tegning nr.	20140264



Figur 61: HU5 DPVF25/40/60/85

Table 116: Generelle dimensioner

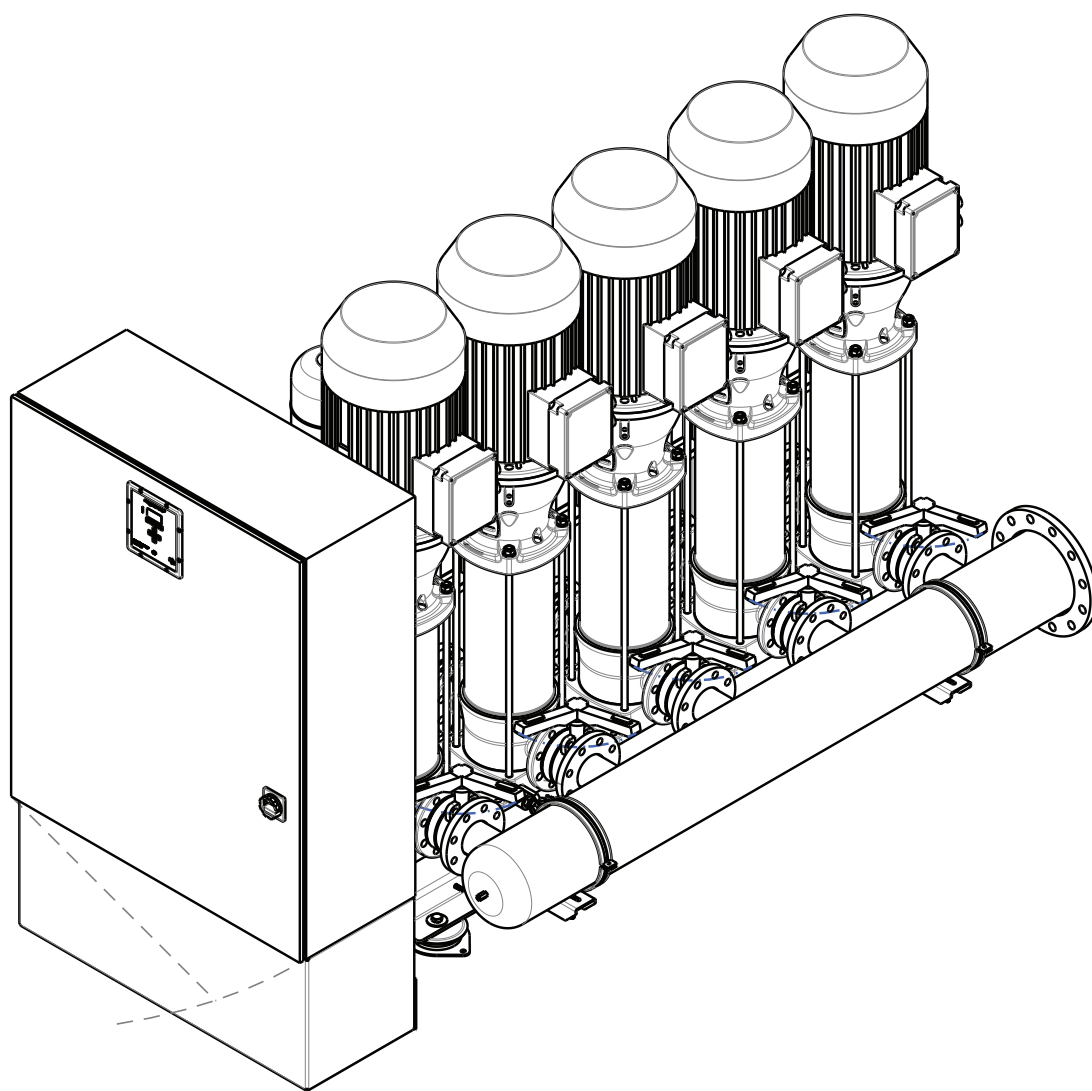
Pumpetype	H2 [mm]	H3 [mm]	H4 [mm]	B2 [mm]	B3 [mm]
DPVF25	555	178	1090	580	421
DPVF40	635	215	1190	580	468
DPVF60	681	215	1262	580	475
DPVF85	743	250	1306	580	510

Tabel 117: Specifikationer

Varenr. nummer	st.	Beslag (mat. + tilsl.)	Prøveudtag-ningsrør (mat+tilsl.)	Tryk klasse	I maks. pumpe	Pumpeha-stighed	H5 [mm]	B1 [mm]	L1 [mm]	Vægt [kg]
HU5 DPVF25										
HU56C208P00C	/2	CI NW65	AISI304 NW150	PN10	7,4A	2930 o/min.	885	358	1880	827
HU56C309P00C	/3	CI NW65	AISI304 NW150	PN16	10,0A	2940 o/min.	1064	358	1880	970
HU56C409P00C	/4 IE3	CI NW65	AISI304 NW150	PN16	13,3A	2940 o/min.	1129	358	1880	1003
HU56C509P00F	/5 IE3	CI NW65	AISI304 NW150	PN16	19,3A	2945 o/min.	1376	358	2000	1416
HU56C603P00F	/6 IE3	AISI NW65	AISI304 NW150	PN25	19,3A	2945 o/min.	1441	358	2000	1404
HU56C703P00F	/7 IE3	AISI NW65	AISI304 NW150	PN25	26,2A	2945 o/min.	1506	358	2000	1467
HU56C803P00F	/8 IE3	AISI NW65	AISI304 NW150	PN25	26,2A	2945 o/min.	1571	358	2000	1527
HU56C903P00F	/9 IE3	AISI NW65	AISI304 NW150	PN25	26,2A	2945 o/min.	1718	358	2000	1543
HU5 DPVF40										
HU56D322P00F	/3-2 IE3	CI NW80	AISI304 NW150	PN16	19,3A	2945 o/min.	1336	492	2000	1603
HU56D302P00F	/3 IE3	CI NW80	AISI304 NW150	PN16	19,3A	2945 o/min.	1336	492	2000	1603
HU56D422P00F	/4-2 IE3	CI NW80	AISI304 NW150	PN16	26,2A	2945 o/min.	1414	492	2000	1658
HU56D402P00F	/4 IE3	CI NW80	AISI304 NW150	PN16	26,2A	2945 o/min.	1414	492	2000	1658
HU56D522P00F	/5-2 IE3	CI NW80	AISI304 NW150	PN16	32,1A	2940 o/min.	1574	492	2000	1763
HU56D503P00F	/5 IE3	AISI304 NW80	AISI304 NW150	PN25	32,1A	2940 o/min.	1574	410	2000	1749
HU56D623P00F	/6-2 IE3	AISI304 NW80	AISI304 NW150	PN25	32,1A	2940 o/min.	1652	410	2000	1765
HU56D603P00F	/6 IE3	AISI304 NW80	AISI304 NW150	PN25	38,1A	2955 o/min.	1652	410	2000	1765
HU56D723P00F	/7-2 IE3	AISI304 NW80	AISI304 NW150	PN25	38,1A	2955 o/min.	1730	410	2000	1995
HU56D703P00H	/7 IE3	AISI304 NW80	AISI304 NW150	PN25	51,6A	2965 o/min.	1835	410	2500	2051
HU56D823P00H	/8-2 IE3	AISI304 NW80	AISI304 NW150	PN25	51,6A	2965 o/min.	1913	410	2500	2496
HU56D803P00H	/8 IE3	AISI304 NW80	AISI304 NW150	PN25	51,6A	2965 o/min.	1913	410	2500	2496
HU5 DPVF60										
HU56E201Q00F	/2 IE3	CI NW100	AISI304 NW200	PN10	19,3A	2945 o/min.	1258	562	2000	1716
HU56E322Q00F	/3-2 IE3	CI NW100	AISI304 NW200	PN16	26,2A	2945 o/min.	1336	562	2000	1781
HU56E302Q00F	/3 IE3	CI NW100	AISI304 NW200	PN16	32,1A	2940 o/min.	1416	562	2000	1871
HU56E422Q00F	/4-2 IE3	CI NW100	AISI304 NW200	PN16	32,1A	2940 o/min.	1496	562	2000	1901
HU56E402Q00F	/4 IE3	CI NW100	AISI304 NW200	PN16	38,1A	2955 o/min.	1496	562	2000	2081
HU56E523Q00F	/5-2 IE3	AISI304 NW100	AISI304 NW200	PN25	38,1A	2955 o/min.	1574	465	2000	2119
HU56E503Q00H	/5 IE3	AISI304 NW100	AISI304 NW200	PN25	51,6A	2965 o/min.	1679	465	2500	2500
HU56E623Q00H	/6-2 IE3	AISI304 NW100	AISI304 NW200	PN25	51,6A	2965 o/min.	1757	465	2500	2540
HU56E603Q00H	/6 IE3	AISI304 NW100	AISI304 NW200	PN25	51,6A	2965 o/min.	1757	465	2500	2570
HU56E723Q00H	/7-2 IE3	AISI304 NW100	AISI304 NW200	PN25	63,3A	2965 o/min.	1835	465	2500	2610
HU56E703Q00H	/7 IE3	AISI304 NW100	AISI304 NW200	PN25	63,3A	2965 o/min.	1835	465	2500	2610
HU5 DPVF85										
HU56F118R00F	/1-1	CI NW100	AISI304 NW250	PN10	10,0A	2940 o/min.	1108	570	2000	1870
HU56F108R00F	/1 IE3	CI NW100	AISI304 NW250	PN10	13,3A	2940 o/min.	1080	570	2000	1870
HU56F228R00F	/2-2 IE3	CI NW100	AISI304 NW250	PN10	19,3A	2945 o/min.	1392	570	2000	1870
HU56F218R00F	/2-1 IE3	CI NW100	AISI304 NW250	PN10	26,2A	2945 o/min.	1392	570	2000	1940
HU56F208R00F	/2 IE3	CI NW100	AISI304 NW250	PN10	26,2A	2945 o/min.	1392	570	2000	1940
HU56F328R00F	/3-2 IE3	CI NW100	AISI304 NW250	PN10	32,1A	2940 o/min.	1545	570	2000	2080
HU56F318R00F	/3-1 IE3	CI NW100	AISI304 NW250	PN10	38,1A	2955 o/min.	1594	570	2000	2260
HU56F308R00F	/3 IE3	CI NW100	AISI304 NW250	PN10	38,1A	2955 o/min.	1594	570	2000	2260
HU56F429R00H	/4-2 IE3	CI NW100	AISI304 NW250	PN16	51,6A	2965 o/min.	1758	460	2500	2770
HU56F419R00H	/4-1 IE3	CI NW100	AISI304 NW250	PN16	51,6A	2965 o/min.	1758	460	2500	2770
HU56F409R00H	/4 IE3	CI NW100	AISI304 NW250	PN16	51,6A	2965 o/min.	1758	460	2500	2770
HU56F523R00H	/5-2 IE3	AISI304 NW100	AISI304 NW250	PN25	63,3A	2965 o/min.	1867	460	2500	2890
HU56F513R00H	/5-1 IE3	AISI304 NW100	AISI304 NW250	PN25	63,3A	2965 o/min.	1867	460	2500	2890
HU56F503R00H	/5 IE3	AISI304 NW100	AISI304 NW250	PN25	63,3A	2965 o/min.	1867	460	2500	2890
HU56F623R00H	/6-2 IE3	AISI304 NW100	AISI304 NW250	PN25	76,8A	2970 o/min.	2033	460	2500	3570
HU56F613R00H	/6-1 IE3	AISI304 NW100	AISI304 NW250	PN25	76,8A	2970 o/min.	2033	460	2500	3570
HU56F603R00H	/6 IE3	AISI304 NW100	AISI304 NW250	PN25	76,8A	2970 o/min.	2033	460	2500	3570



5.4.2 Kabinet til HU5 DPVF25/40/60/85



Figur 62: Kabinet til HU5 DPVF25/40/60/85

Table 118: Generelt

Antallet af pumper	5
Forsyningsspænding	3 x 400 V + N 50 Hz
Isoleringsklasse panel	IP54
Alarmkontakt	2 (haster ikke og haster)
Tørløbsbeskyttelse	universel (switch, niveautransmitter eller tryktransmitter)
Montering af kabinet	Gulvmontering

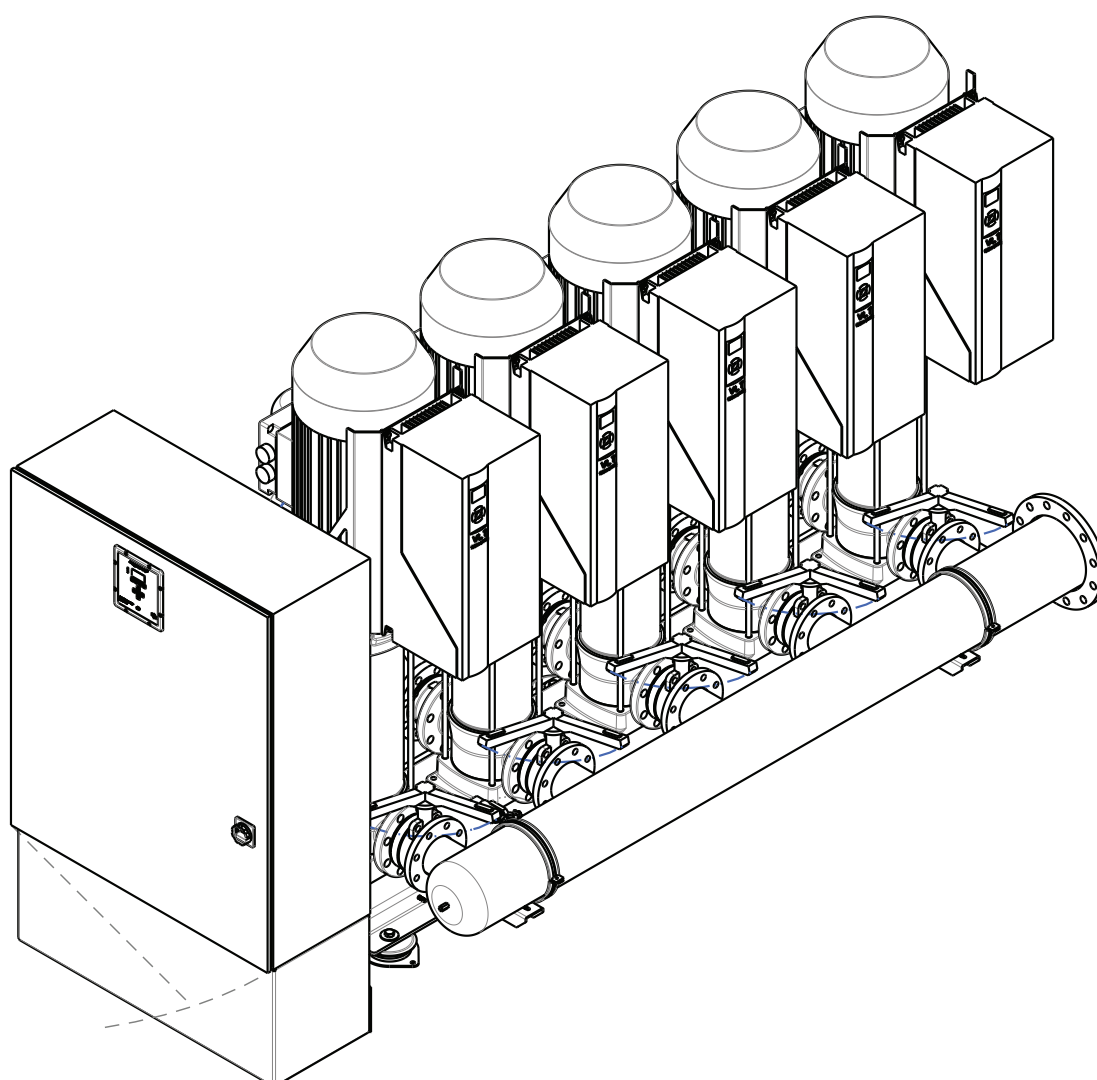
Table 119: Specifikationer

Vare nr.	Pumpestart	Ampere interval	Valgmulighed	Maks. sikring	Ledningsdiagram nbr	H1 [mm]	H6 x B5 x L3 [mm]	Type
DKVO 750 DOL								
9035120120	DOL	9,00 - 12,00 A	Standard	80A	EF1C10CN	1510	1000x600x300	B
9035120160	DOL	11,00 - 16,00 A	Standard	100A	EF1C10CN	1510	1000x600x300	B
9035123120	DOL	9,00 - 12,00 A	Industriel	80A	EF1CH0CN	1510	1000x600x300	B
9035123160	DOL	11,00 - 16,00 A	Industriel	100A	EF1CH0CN	1510	1000x600x300	B
DKVO 750 S/D								
9035220160	S/D	11,00 - 16,00 A	Standard	100A	EF1C10EN	1510	1000x600x300	B
9035223160	S/D	11,00 - 16,00 A	Industriel	100A	EF1CH0EN	1510	1000x600x300	B
9035223200	S/D	14,00 - 20,00 A	Industriel	125 A	EF1CH0PN	1530	1200x800x400	C
9035223250	S/D	20,00 - 25,00 A	Industriel	160A	EF1CH0PN	1530	1200x800x400	C
9035223320	S/D	22,00 - 32,00 A	Industriel	250 A	EF1CH0PN	1530	1200x1000x400	D
9035223400	S/D	28,00 - 40,00 A	Industriel	250 A	EF1CH0PN	1530	1200x1000x400	D
9035223450	S/D	36,00 - 45,00 A	Industriel	250 A	EF1CH0PN	1530	1200x1000x400	D
9035223500	S/D	40,00 - 50,00 A	Industriel	400A	EF1CH0PN	1530	1200x1000x400	D
9035223630	S/D	45,00 - 63,00 A	Industriel	400A	EF1CH0PN	1530	1200x1000x400	D
9035223750	S/D	57,00 - 75,00 A	Industriel	400A	EF1CH0PN	1530	1200x1200x400	E
9035223900	S/D	70,00 - 90,00 A	Industriel	630A	EF1CH0PN	1530	1200x1200x400	E
DKVO 750 SFT								
9035320120	SFT	9,00 - 12,00 A	Standard	80A	EF1C10FN	1510	1000x600x300	B
9035323120	SFT	9,00 - 12,00 A	Industriel	80A	EF1CH0FN	1510	1000x600x300	B

5.4.3 Kabinet til HU5 DPVF25/40/60/85 FRP

Tabel 120: Generelt

Antallet af pumper	5
Forsyningsspænding	3 x 400 V + N 50 Hz
Isoleringsklasse panel	IP54
Alarmkontakt	2 (haster ikke og haster)
Tørløbsbeskyttelse	universel (switch, niveautransmitter eller tryktransmitter)
Montering af kabinet	Gulvmontering
Tegning nr.	20140269



Tabel 121: Specifikationer

Vare nr.	Pumpestart	Ampere interval	Valgmulighed	Maks. sikring	Ledningsdiagram nbr	H1 [mm]	H6 x B5 x L3 [mm]	Type
DKVO 750 FRP								
9035423240	FRP	24,00 A	Industriel	125 A	EF1CH0RN	1530	1200x800x400	C
9035423320	FRP	32,00 A	Industriel	160A	EF1CH0RN	1530	1200x800x400	C
9035423375	FRP	37,50 A	Industriel	250 A	EF1CH0RN	1530	1200x800x400	C
9035423440	FRP	44,00 A	Industriel	250 A	EF1CH0RN	1530	1200x800x400	C
9035423610	FRP	61,00 A	Industriel	400A	EF1CH0RN	1530	1200x800x400	C
9035423730	FRP	73,00 A	Industriel	400A	EF1CH0RN	1530	1200x800x400	C
9035423900	FRP	90,00 A	Industriel	630A	EF1CH0RN	1530	1200x1000x400	D

5.4.4 VFD-sæt pr. pumpe (5x monteret på pumpen)

Table 122: Detaljet EXTRA VFD-sæt pr. pumpe.

Vare nr.	for pumpetype	Ampere interval	P [kW]
Varer pr. pumpe			
77115210	25	24 A	11 kW
77115211	25	32 A	15 kW
77115212	25	37,5 A	18.5 kW
77115213	25	44 A	22 kW
77115214	25	61 A	30 kW
77115215	25	73 A	37 kW
77115220	40/60	24 A	11 kW
77115221	40/60	32 A	15 kW
77115222	40/60	37,5 A	18.5 kW
77115223	40/60	44 A	22 kW
77115224	40/60/85	61 A	30 kW
77115225	40/60/85	73 A	37 kW
77115230	85	24 A	11 kW
77115231	85	32 A	15 kW
77115232	85	37,5 A	18.5 kW
77115233	85	44 A	22 kW
77115226	85	90 A	45 kW



FORSIGTIG

For en komplet enhed med pumpe-drev (VFD) kræver hver pumpe ét VFD-sæt!

Du skal bruge 4 varenumre!

Enhed + kabinet + antal pumper x VFD-sæt + monteringsomkostninger

Eksempel: HU4 DPVF85 /3 MCMF (FRP)

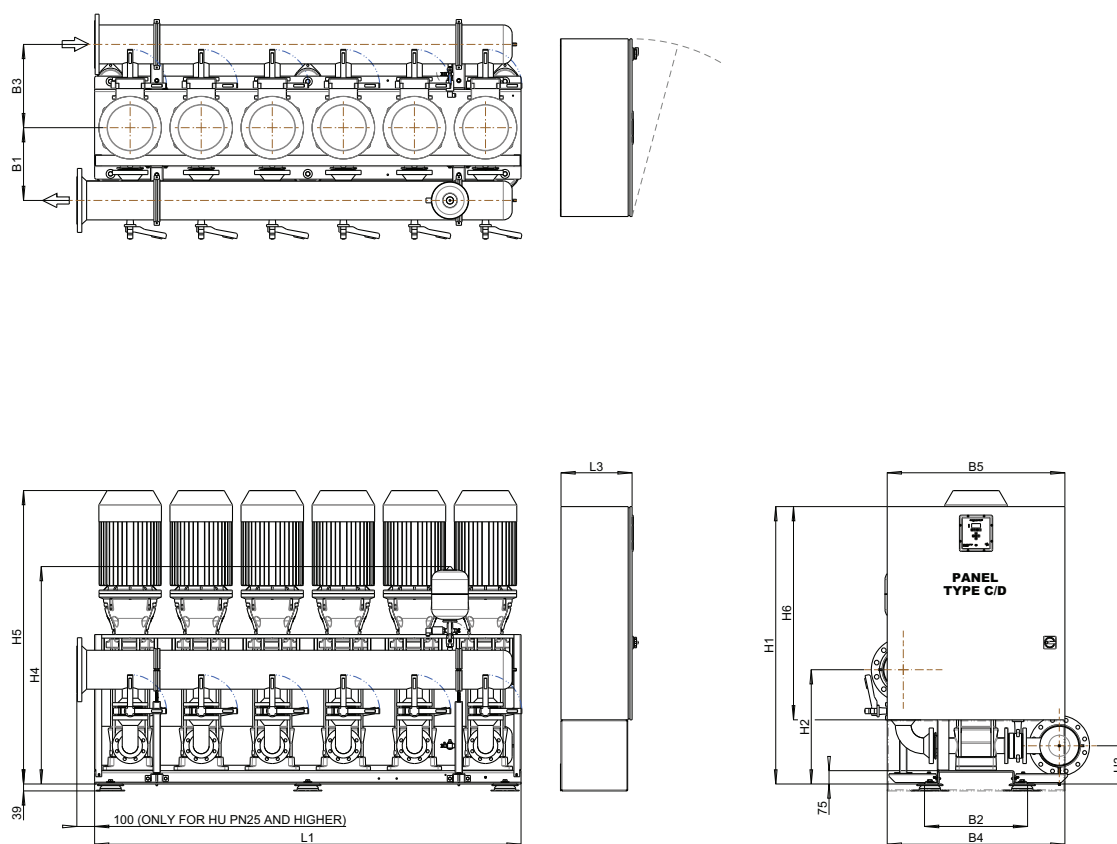
Del	Varenummer
HU4 DPVF85 /3 (39,5 A)	HU46F308Q00E
Kabinet (FRP 44,0 A)	9034423440
VFD-sæt	4*77115223
Monteringsomkostning VFD	4*BB000010

5.5 Dimensioner HU6 uden kabinet

5.5.1 HU6 DPVF25/40/60/85 uden kabinet

Tabel 123: Generelt

Bundramme	Bundramme C/D
Accumulator	8 l
Forsyningsspænding	3 x 400 V + N 50 Hz
Betjeningspanel	uden betjeningspanel
Tegning nr.	20140265



Figur 63: HU6 DPVF25/40/60/85

Table 124: Generelle dimensioner

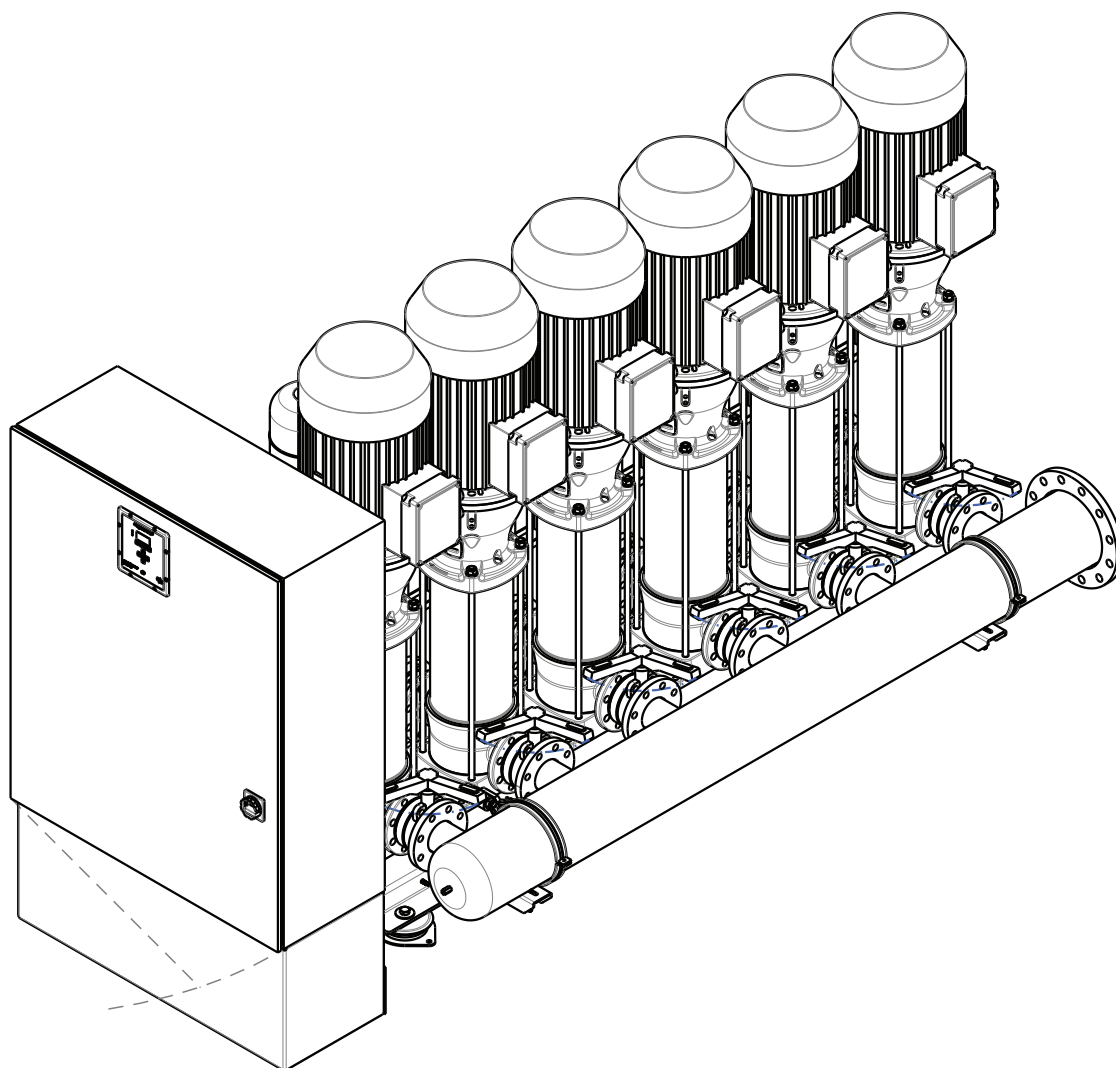
Pumpetype	H2 [mm]	H3 [mm]	H4 [mm]	B2 [mm]	B3 [mm]
DPVF25	555	178	1090	580	421
DPVF40	635	215	1190	580	468
DPVF60	681	215	1262	580	475
DPVF85	718	250	1279	580	510

Tabel 125: Specifikationer

Varenr. nummer	st.	Beslag (mat. + tils.)	Prøveudtag-ningsrør (mat+tils.)	Tryk klasse	I maks. pumpe	Pumpeha-stighed	H5 [mm]	B1 [mm]	L1 [mm]	Vægt [kg]
HU6 DPVF25										
HU66C208P00C	/2	CI NW65	AISI304 NW150	PN10	7,4A	2930 o/min.	885	358	1880	968
HU66C309P00C	/3	CI NW65	AISI304 NW150	PN16	10,0A	2940 o/min.	1064	358	1880	1140
HU66C409P00C	/4 IE3	CI NW65	AISI304 NW150	PN16	13,3A	2940 o/min.	1129	358	1880	1179
HU66C509P00F	/5 IE3	CI NW65	AISI304 NW150	PN16	19,3A	2945 o/min.	1376	358	2400	1675
HU66C603P00F	/6 IE3	AISI NW65	AISI304 NW150	PN25	19,3A	2945 o/min.	1441	358	2400	1661
HU66C703P00F	/7 IE3	AISI NW65	AISI304 NW150	PN25	26,2A	2945 o/min.	1506	358	2400	1736
HU66C803P00F	/8 IE3	AISI NW65	AISI304 NW150	PN25	26,2A	2945 o/min.	1571	358	2400	1812
HU66C903P00F	/9 IE3	AISI NW65	AISI304 NW150	PN25	26,2A	2945 o/min.	1718	358	2400	1828
HU6 DPVF40										
HU66D322Q00F	/3-2 IE3	CI NW80	AISI304 NW200	PN16	19,3A	2945 o/min.	1336	492	2400	1895
HU66D302Q00F	/3 IE3	CI NW80	AISI304 NW200	PN16	19,3A	2945 o/min.	1336	492	2400	1895
HU66D422Q00F	/4-2 IE3	CI NW80	AISI304 NW200	PN16	26,2A	2945 o/min.	1414	492	2400	1961
HU66D402Q00F	/4 IE3	CI NW80	AISI304 NW200	PN16	26,2A	2945 o/min.	1414	492	2400	1961
HU66D522Q00F	/5-2 IE3	CI NW80	AISI304 NW200	PN16	32,1A	2940 o/min.	1574	492	2400	2087
HU66D503P00E	/5 IE3	AISI304 NW80	AISI304 NW200	PN25	32,1A	2940 o/min.	1574	410	2400	2065
HU66D623P00E	/6-2 IE3	AISI304 NW80	AISI304 NW200	PN25	32,1A	2940 o/min.	1652	410	2400	2084
HU66D603P00E	/6 IE3	AISI304 NW80	AISI304 NW200	PN25	38,1A	2955 o/min.	1652	410	2400	2084
HU66D723P00E	/7-2 IE3	AISI304 NW80	AISI304 NW200	PN25	38,1A	2955 o/min.	1730	410	2400	2360
HU66D703P00H	/7 IE3	AISI304 NW80	AISI304 NW200	PN25	51,6A	2965 o/min.	1835	410	3000	2430
HU66D823P00H	/8-2 IE3	AISI304 NW80	AISI304 NW200	PN25	51,6A	2965 o/min.	1913	410	3000	2964
HU66D803P00H	/8 IE3	AISI304 NW80	AISI304 NW200	PN25	51,6A	2965 o/min.	1913	410	3000	2964
HU6 DPVF60										
HU66E201Q00F	/2 IE3	CI NW100	AISI304 NW200	PN10	19,3A	2945 o/min.	1258	562	2400	2033
HU66E322Q00F	/3-2 IE3	CI NW100	AISI304 NW200	PN16	26,2A	2945 o/min.	1336	562	2400	2111
HU66E302Q00F	/3 IE3	CI NW100	AISI304 NW200	PN16	32,1A	2940 o/min.	1416	562	2400	2218
HU66E422Q00F	/4-2 IE3	CI NW100	AISI304 NW200	PN16	32,1A	2940 o/min.	1496	562	2400	2254
HU66E402Q00F	/4 IE3	CI NW100	AISI304 NW200	PN16	38,1A	2955 o/min.	1496	562	2400	2470
HU66E523Q00F	/5-2 IE3	AISI304 NW100	AISI304 NW200	PN25	38,1A	2955 o/min.	1574	465	2400	2415
HU66E503Q00H	/5 IE3	AISI304 NW100	AISI304 NW200	PN25	51,6A	2965 o/min.	1679	465	3000	2967
HU66E623Q00H	/6-2 IE3	AISI304 NW100	AISI304 NW200	PN25	51,6A	2965 o/min.	1757	465	3000	3015
HU66E603Q00H	/6 IE3	AISI304 NW100	AISI304 NW200	PN25	51,6A	2965 o/min.	1757	465	3000	3051
HU66E723Q00H	/7-2 IE3	AISI304 NW100	AISI304 NW200	PN25	63,3A	2965 o/min.	1835	465	3000	3099
HU66E703Q00H	/7 IE3	AISI304 NW100	AISI304 NW200	PN25	63,3A	2965 o/min.	1835	465	3000	3099
HU6 DPVF85										
HU66F118R00F	/1-1	CI NW100	AISI304 NW250	PN10	10,0A	2940 o/min.	1108	570	2400	2220
HU66F108R00F	/1 IE3	CI NW100	AISI304 NW250	PN10	13,3A	2940 o/min.	1080	570	2400	2220
HU66F228R00F	/2-2 IE3	CI NW100	AISI304 NW250	PN10	19,3A	2945 o/min.	1392	570	2400	2220
HU66F218R00F	/2-1 IE3	CI NW100	AISI304 NW250	PN10	26,2A	2945 o/min.	1392	570	2400	2300
HU66F208R00F	/2 IE3	CI NW100	AISI304 NW250	PN10	26,2A	2945 o/min.	1392	570	2400	2300
HU66F328R00F	/3-2 IE3	CI NW100	AISI304 NW250	PN10	32,1A	2940 o/min.	1545	570	2400	2470
HU66F318R00F	/3-1 IE3	CI NW100	AISI304 NW250	PN10	38,1A	2955 o/min.	1594	570	2400	2680
HU66F308R00F	/3 IE3	CI NW100	AISI304 NW250	PN10	38,1A	2955 o/min.	1594	570	2400	2680
HU66F429R00H	/4-2 IE3	CI NW100	AISI304 NW250	PN16	51,6A	2965 o/min.	1758	460	3000	3290
HU66F419R00H	/4-1 IE3	CI NW100	AISI304 NW250	PN16	51,6A	2965 o/min.	1758	460	3000	3290
HU66F409R00H	/4 IE3	CI NW100	AISI304 NW250	PN16	51,6A	2965 o/min.	1758	460	3000	3290
HU66F523R00H	/5-2 IE3	AISI304 NW100	AISI304 NW250	PN25	63,3A	2965 o/min.	1867	460	3000	3440
HU66F513R00H	/5-1 IE3	AISI304 NW100	AISI304 NW250	PN25	63,3A	2965 o/min.	1867	460	3000	3440
HU66F503R00H	/5 IE3	AISI304 NW100	AISI304 NW250	PN25	63,3A	2965 o/min.	1867	460	3000	3440
HU66F623R00H	/6-2 IE3	AISI304 NW100	AISI304 NW250	PN25	76,8A	2970 o/min.	2033	460	3000	4260
HU66F613R00H	/6-1 IE3	AISI304 NW100	AISI304 NW250	PN25	76,8A	2970 o/min.	2033	460	3000	4260
HU66F603R00H	/6 IE3	AISI304 NW100	AISI304 NW250	PN25	76,8A	2970 o/min.	2033	460	3000	4260



5.5.2 Kabinet til HU6 DPVF25/40/60/85



Figur 64: Kabinet til HU6 DPVF25/40/60/85

Table 126: Generelt

Antallet af pumper	6
Forsyningsspænding	3 x 400 V + N 50 Hz
Isoleringsklasse panel	IP54
Alarmkontakt	2 (haster ikke og haster)
Tørløbsbeskyttelse	universel (switch, niveautransmitter eller tryktransmitter)
Montering af kabinet	Gulvmontering

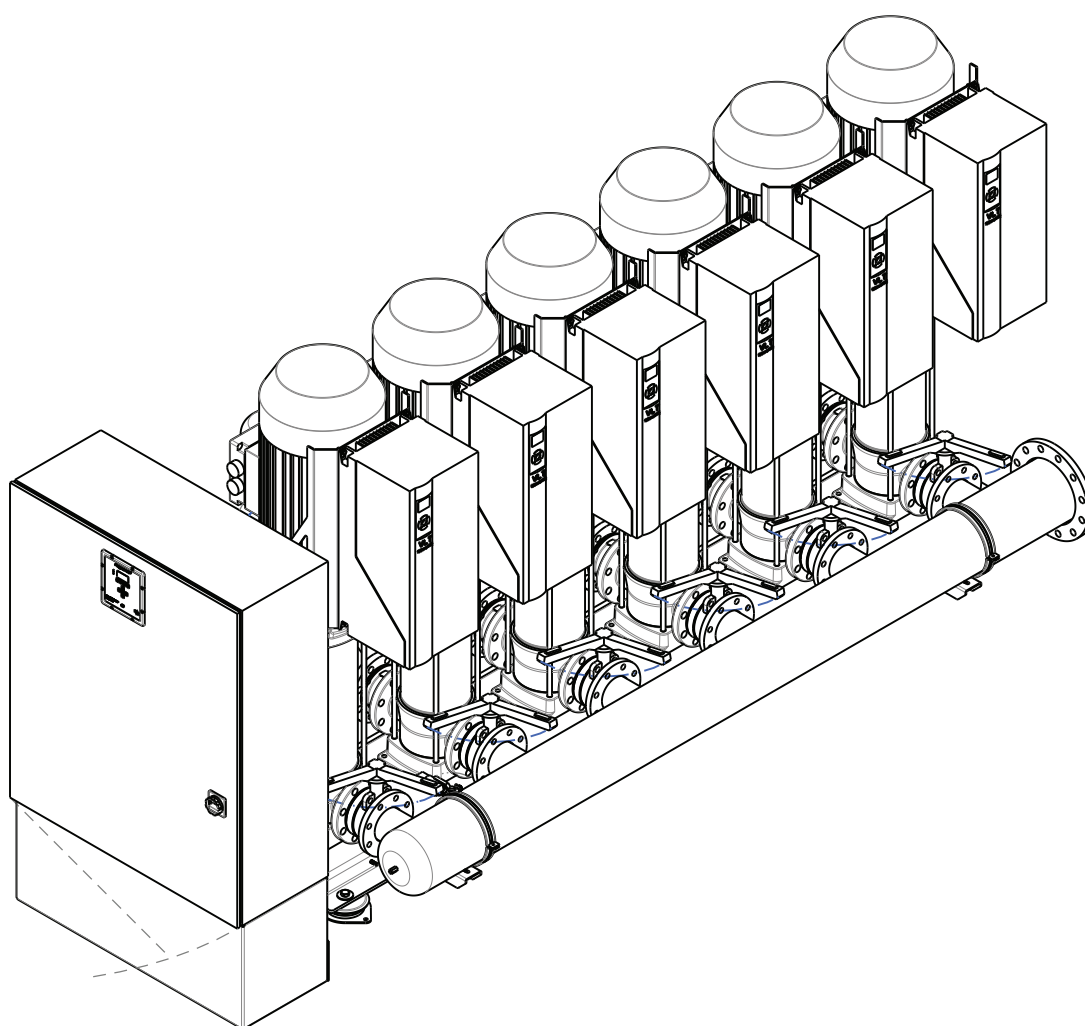
Table 127: Specifikationer

Vare nr.	Pumpestart	Ampere interval	Valgmulighed	Maks. sikring	Ledningsdiagram nbr	H1 [mm]	H6 x B5 x L3 [mm]	Type
DKVO 760 DOL								
9036120120	DOL	9,00 - 12,00 A	Standard	80A	EF1C10CN	1530	1200x800x400	C
9036120160	DOL	11,00 - 16,00 A	Standard	100A	EF1C10CN	1530	1200x800x400	C
9036123120	DOL	9,00 - 12,00 A	Industriel	80A	EF1CH0CN	1530	1200x800x400	C
9036123160	DOL	11,00 - 16,00 A	Industriel	100A	EF1CH0CN	1530	1200x800x400	C
DKVO 760 S/D								
9036220160	S/D	11,00 - 16,00 A	Standard	100A	EF1C10EN	1530	1200x800x400	C
9036223160	S/D	11,00 - 16,00 A	Industriel	100A	EF1CH0EN	1530	1200x800x400	C
9036223200	S/D	14,00 - 20,00 A	Industriel	125 A	EF1CH0PN	1530	1200x800x400	C
9036223250	S/D	20,00 - 25,00 A	Industriel	160A	EF1CH0PN	1530	1200x800x400	C
9036223320	S/D	22,00 - 32,00 A	Industriel	250 A	EF1CH0PN	1530	1200x1000x400	D
9036223400	S/D	28,00 - 40,00 A	Industriel	250 A	EF1CH0PN	1530	1200x1000x400	D
9036223450	S/D	36,00 - 45,00 A	Industriel	400A	EF1CH0PN	1530	1200x1000x400	D
9036223500	S/D	40,00 - 50,00 A	Industriel	400A	EF1CH0PN	1530	1200x1000x400	D
9036223630	S/D	45,00 - 63,00 A	Industriel	400A	EF1CH0PN	1530	1200x1000x400	D
9036223750	S/D	57,00 - 75,00 A	Industriel	630A	EF1CH0PN	1530	1200x1200x400	E
9036223900	S/D	70,00 - 90,00 A	Industriel	630A	EF1CH0PN	1530	1200x1200x400	E
DKVO 760 SFT								
9036320120	SFT	9,00 - 12,00 A	Standard	80A	EF1C10FN	1530	1200x800x400	C
9036323120	SFT	9,00 - 12,00 A	Industriel	80A	EF1CH0FN	1530	1200x800x400	C

5.5.3 Kabinet til HU6 DPVF25/40/60/85 FRP

Tabel 128: Generelt

Antallet af pumper	6
Forsyningsspænding	3 x 400 V + N 50 Hz
Isoleringsklasse panel	IP54
Alarmkontakt	2 (haster ikke og haster)
Tørløbsbeskyttelse	universel (switch, niveautransmitter eller tryktransmitter)
Montering af kabinet	Gulvmontering
Tegning nr.	20140270



Tabel 129: Specifikationer

Vare nr.	Pumpestart	Ampere interval	Valgmulighed	Maks. sikring	Ledningsdiagram nbr	H1 [mm]	H6 x B5 x L3 [mm]	Type
DKVO 760 FRP								
9036423240	FRP	24,00 A	Industriel	160A	EF1CH0RN	1530	1200x800x400	C
9036423320	FRP	32,00 A	Industriel	250 A	EF1CH0RN	1530	1200x800x400	C
9036423375	FRP	37,50 A	Industriel	250 A	EF1CH0RN	1530	1200x800x400	C
9036423440	FRP	44,00 A	Industriel	250 A	EF1CH0RN	1530	1200x800x400	C
9036423610	FRP	61,00 A	Industriel	400A	EF1CH0RN	1530	1200x800x400	C
9036423730	FRP	73,00 A	Industriel	400A	EF1CH0RN	1530	1200x800x400	C
9036423900	FRP	90,00 A	Industriel	630A	EF1CH0RN	1530	1200x1000x400	D

5.5.4 VFD-sæt pr. pumpe (6x monteret på pumpen)

Table 130: Detaljet EXTRA VFD-sæt pr. pumpe.

Vare nr.	for pumpetype	Ampere interval	P [kW]
Varer pr. pumpe			
77115210	25	24 A	11 kW
77115211	25	32 A	15 kW
77115212	25	37,5 A	18.5 kW
77115213	25	44 A	22 kW
77115214	25	61 A	30 kW
77115215	25	73 A	37 kW
77115220	40/60	24 A	11 kW
77115221	40/60	32 A	15 kW
77115222	40/60	37,5 A	18.5 kW
77115223	40/60	44 A	22 kW
77115224	40/60/85	61 A	30 kW
77115225	40/60/85	73 A	37 kW
77115230	85	24 A	11 kW
77115231	85	32 A	15 kW
77115232	85	37,5 A	18.5 kW
77115233	85	44 A	22 kW
77115226	85	90 A	45 kW



FORSIGTIG

For en komplet enhed med pumpe-drev (VFD) kræver hver pumpe ét VFD-sæt!

Du skal bruge 4 varenumre!

Enhed + kabinet + antal pumper x VFD-sæt + monteringsomkostninger

Eksempel: HU4 DPVF85 /3 MCMF (FRP)

Del	Varenummer
HU4 DPVF85 /3 (39,5 A)	HU46F308Q00E
Kabinet (FRP 44,0 A)	9034423440
VFD-sæt	4*77115223
Monteringsomkostning VFD	4*BB000010

5.6 Specifikationer

5.6.1 Specifikationer for flangede enheder

To-, tre-, fire-, fem- eller seks-pumpeboosterenhederne består af:

- To, tre, fire, fem eller seks lodrette DPVF flertrins centrifugalpumper, hvor alle metaldele, som kommer i kontakt med mediet, er fremstillet af AISI304.
- To, tre, fire, fem eller seks kontraventiler.
- Fire, seks, otte eller tolv spjældventiler AISI316 (indvendigt)/støbejern (udvendigt)
- AISI304 manifold med en side med dæksel i forbindelse med et kort, blindt rør.
- Tørløbsbeskyttelse i form af en tryktransmitter med afløbsmulighed.
- Trykafkastningssæt, som består af en tryktransmitter med afløbsmulighed og en Accumulator på 8 liter.



FORSIGTIG

Bemærk: Enkelte, mindre dele kan være fremstillet i messing.

Installationen har to switchbokse, som er monteret under den pulverlakerede bundramme på installationen i anlægget, og som også er udstyret med et Megacontrol styresystem.

Switchboksen indeholder desuden:

- Et relæ (MC DOL) for hver pumpe eller en softstarter (SFT) for hver pumpe eller en stjerne-delta-kontakt (S/D) for hver pumpe eller et frekvensdrev (MCMF) for hver pumpe
- Hovedafbryder beskyttet mod døråbning
- En termisk afbryderkontakt for hver motor.
- Fejlsikker, spændingsfri haster og haster ikke-udgange (NO og NC).

Mikroprocesserens styremodul i Megacontrol har følgende grundlæggende funktioner:

- Trykregulering
- Optimeret pumpetrinsregulering.
- Kontinuerlig optimeret minimumsdriftstid for pumperne.
- Justerbar korrektionsfaktor for tryktab i systemet
- 24-timers prøveørselsfunktion.
- Justerbar forsinkelse under tryk-/tørløbsbeskyttelse
- Mulighed for styring af niveauet i en lagertank.
- Valg i displayet: aktuelle systemværdier, pumpestatus, driftstimer, omfattende fejlgrænseflade.

Maskinfødder

Som standard er maskinen udstyret med fødder, som kan bruges til at regulere installationens højde.

Alle vores boosterenheder opfylder kravene i NEN1006 (NL)-standarden og er fremstillet som beskrevet i mest aktuelle vandarbejdsblade (NL)

6 Valgmuligheder

6.1 Valgmuligheder for Utility-linjen

Vare nr.	Valgmulighed
OV10020610	Tilslutning af switchboks i stedet for tryktransmitter som tørløbsbeskyttelse ¹
OV10020135	Accumulator på 25 l i stedet for 8 l (PN10)
OV10021910	Udvidet switchboks INDUSTRI ²
OV10022306	Niveauekontrol (ON/OFF forsyningsventil) (udelukker niveautransmitter) ³
OV10022802	Afslutning af DP Engelsk UTILITY LINE
OV10022915	Justerbare maskinfødder i ISO gummi, vibrationsisolerende (HU2-HU4 2/4/6/10/15) (monteret på booster)
73300105	Justerbare maskinfødder i ISO gummi, vibrationsisolerende (HU2-HU4 2/4/6/10/15) (separat levering)
OV10022785	Kommunikationsmodul: ModBus se 6.1.1Kommunikationsmodul
OV10022786	Kommunikationsmodul: ProfiBus se 6.1.1Kommunikationsmodul
OV10023000	Testrapport plus parameterliste
CEHU003101	Certifikat booster 3.1 DP Pumps EN
CEHU003102	Certifikat booster 3.1 DP Pumps NL
CEHU003103	Certifikat booster 3.1 Duijvelaar Pompen EN
CEHU003104	Certifikat booster 3.1 Duijvelaar Pompen NL
CEHU003201	Certifikat booster 3.2 DP Pumps og kunde EN
CEHU003202	Certifikat booster 3.2 DP Pumps og kunde NL
CEHU003203	Certifikat booster 3.2 Duijvelaar Pompen og kunde EN
CEHU003204	Certifikat booster 3.2 Duijvelaar Pompen og kunde NL

1. En enhed med afbryderkontakt (NC i tilfælde af vand), som udløses, når vandforsyningen til installationen afbrydes. Skal tilsluttes klemrækken (f.eks. en flydekontakt eller en pressostat).
2. Switchboksen har følgende udvidelser sammenlignet med standardmodellen:
 - Fasenetsikring koomplet med alarmkontakt
 - Nødstop - OFF - Automatisk kontakt for hver pumpe
 - Alarmkontakt for hver pumpe (fejl under drift)
 - Alarmkontakt for signal om pumpe ikke indstillet automatisk.
3. Tilslutning til en forsyningsventil med en spænding på 1 x 230 V med en maksimal strømstyrke på 2,5 A. Denne valgmulighed omfatter ikke en hydrostatisk tryktransmitter. Se herunder for korrekt transmitter.

Vare nr.	Hydrostatisk type niveautransmitter
11068051	Hydrostatisk niveautransmitter, 0-200 mbar (0 -2 m), G 1/2 udvendigt gevind, AISI304, 4-20 mA
11068052	Hydrostatisk niveautransmitter, 0-400 mbar (0 - 4 m), G 1/2 udvendigt gevind, AISI303, 4-20 mA
77601084	Nedsænkkelig hydrostatisk niveautransmitter 0-150 mbar (0 - 1,5 m), kabelængde = 10 meter
77601086	Nedsænkkelig hydrostatisk niveautransmitter 0-300 mbar (0 - 3 m), kabelængde = 15 meter

6.1.1 Kommunikationsmodul

Der findes to kommunikationsmoduler til tilslutning af boostersystemet til et BMS-system (Building Management System).

- Modbus RTU OV10022785
- Profibus OV10022786

Modbus

Tabel 131: Egenskaber

Kommunikationsprotokol	Modbus (RTU)
Emissionshastighed	9600 eller 19200 baud
Enhedstype	slave
Busadgang	Pollingmetode mellem master og slave
Kommunikationsparametre	Paritet = lige
	Stop-bits = 1
	Data-bits = 8

Profibus

Modulet leveres med konfigurationsfilen OFAO.gsd

Tabel 132: Parameterliste SKRIVEBESKYTTET

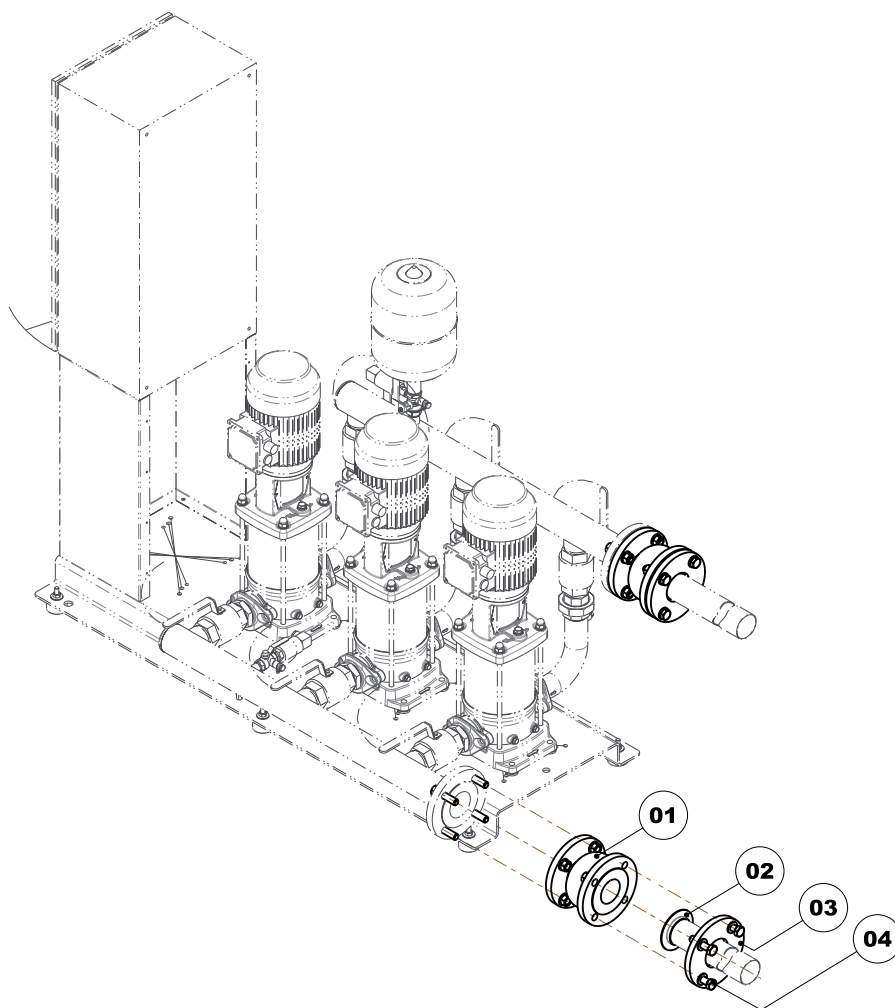
Parameter-nummer	Navn
1	Status
2 - 5	Meddelelse 1 - 4
6	Systemtryk
7	Pumpebelastning
8	Tørsløbsbeskyttelse
9	Sugetryk
10	Niveau i lagertank %
11	Niveau i lagertank m
12	Omgivende temperatur
13	Ventilposition (åben/lukket)
14	Ventilposition (%)
15	Anvendt indstillingspunkt
16	PCB-temperatur
17	Driftstimer
18	Serviceinterval
19	Aktuel minimum driftstid
20	Antallet af pumper
21	Pumpedrift
22	Termisk pumpefejl
23	Fælles digitale indgange
24	Pumpe 1 belastning
25	Pumpe 1 driftstimer
26	Pumpe 1 driftstimer efter service
27	Pumpe 1 starter
28	Pumpe 1 fejl

Parameter-nummer	Navn
29	Pumpe 1 status
30 - 59	Pumpe 2, 3, 4, 5 og 6
60 - 68	Modellerne IO, HMI FW/HW
70	Indstillingspunkt
71 - 74	Dato og klokkeslæt

Tabel 133: Parameterliste IKKE SKRIVEBESKYTTET

Parameter-nummer	Navn
1	Indstillingspunkt
2	Alternativt indstillingspunkt
3	Kvitteringsfejl
4 - 7	Dato og klokkeslæt

6.2 Monteringsæt



Figur 65: Monteringsæt

Tabel 134: HU monteringsæt

Varenummer	Beskrivelse
71100173	Monteringsæt HYDRO-UNIT DN65 > 67 mm hætte
71100174	Monteringsæt HYDRO-UNIT DN80 > 80 mm hætte
71100175	Monteringsæt HYDRO-UNIT DN100 > 106 mm hætte
71100176	Monteringsæt HYDRO-UNIT DN65 > G 5/2" indvendigt gevind
71100177	Monteringsæt HYDRO-UNIT DN80 > G 3" indvendigt gevind
71100178	Monteringsæt HYDRO-UNIT DN100 > 4" indvendigt gevind

Tabel 135: Dele

Emne	Beskrivelse	Antal
1	Kompensator	2
2	Krævebøsning ¹	2
3	Løs flangeplade (hætte) eller flange med indvendigt gevind (G")	2
4	Sæt med bolte	2

20111194

1. kun ved brug af "hætte"

6.3 Rørforbindelser till Accumulator

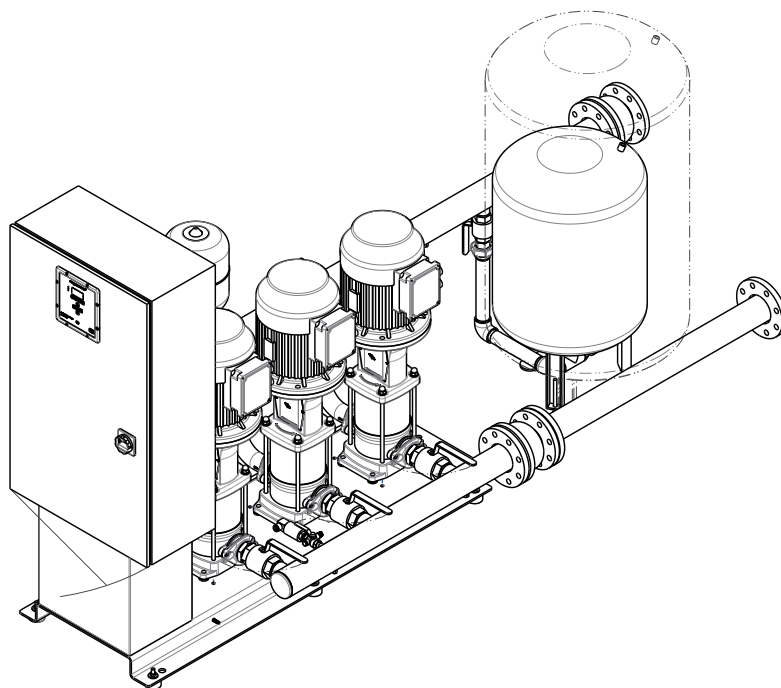


Figure 66: Eksempel på installation af Accumulator

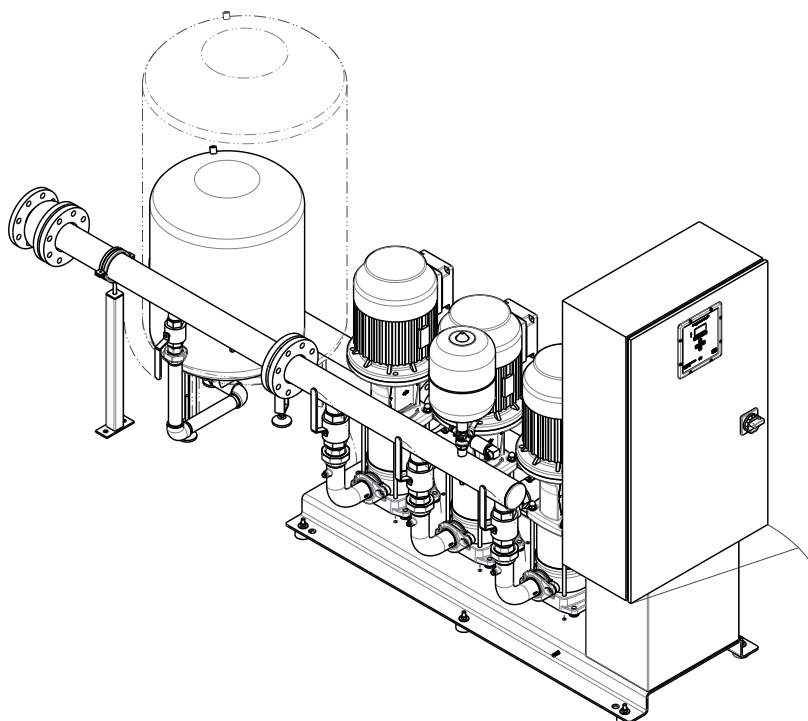


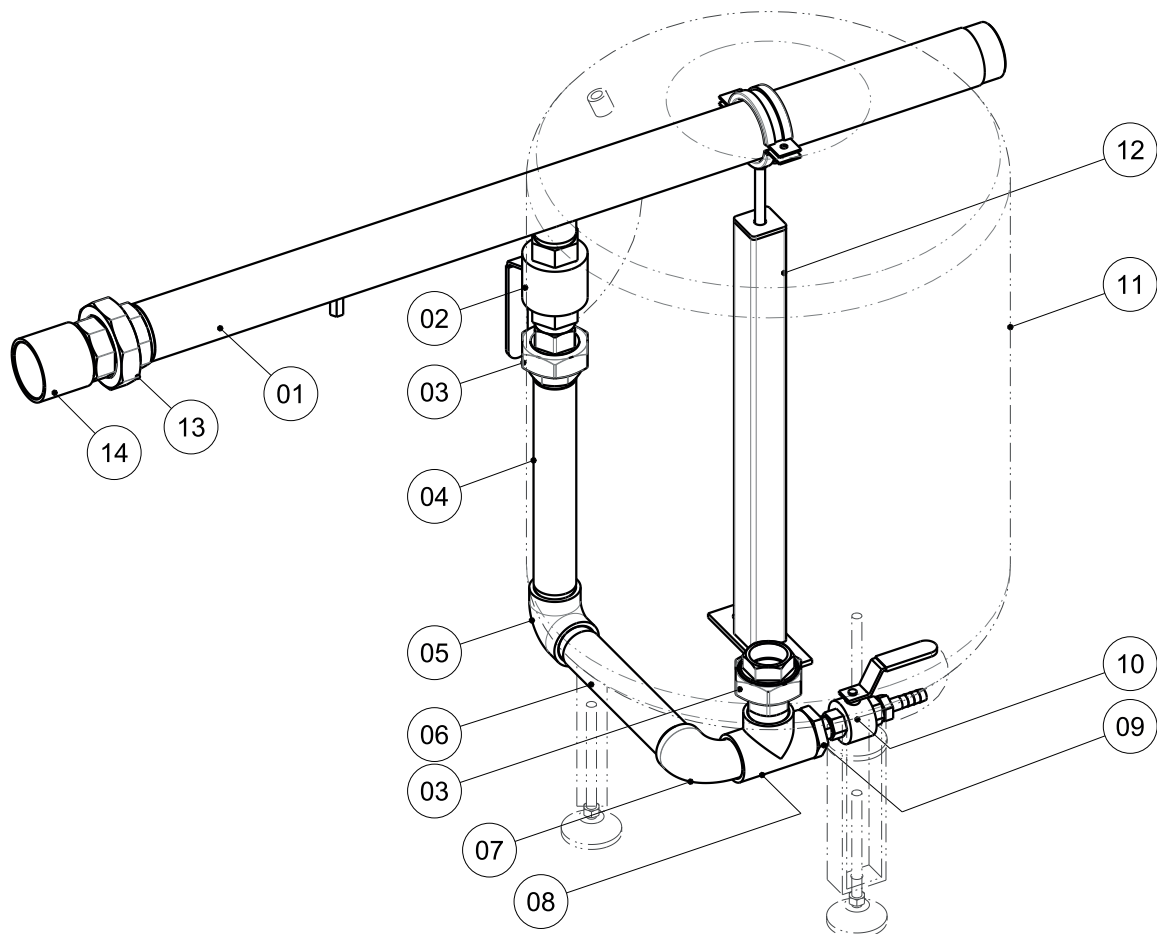
Figure 67: Eksempel på installation af Accumulator



FORSIGTIG

Når Accumulator installereres er det nødvendigt at være opmærksom på, at tanken fødder ikke rører ved sugerøret.

6.3.1 Tilslutningsrør med gevindforbindelse

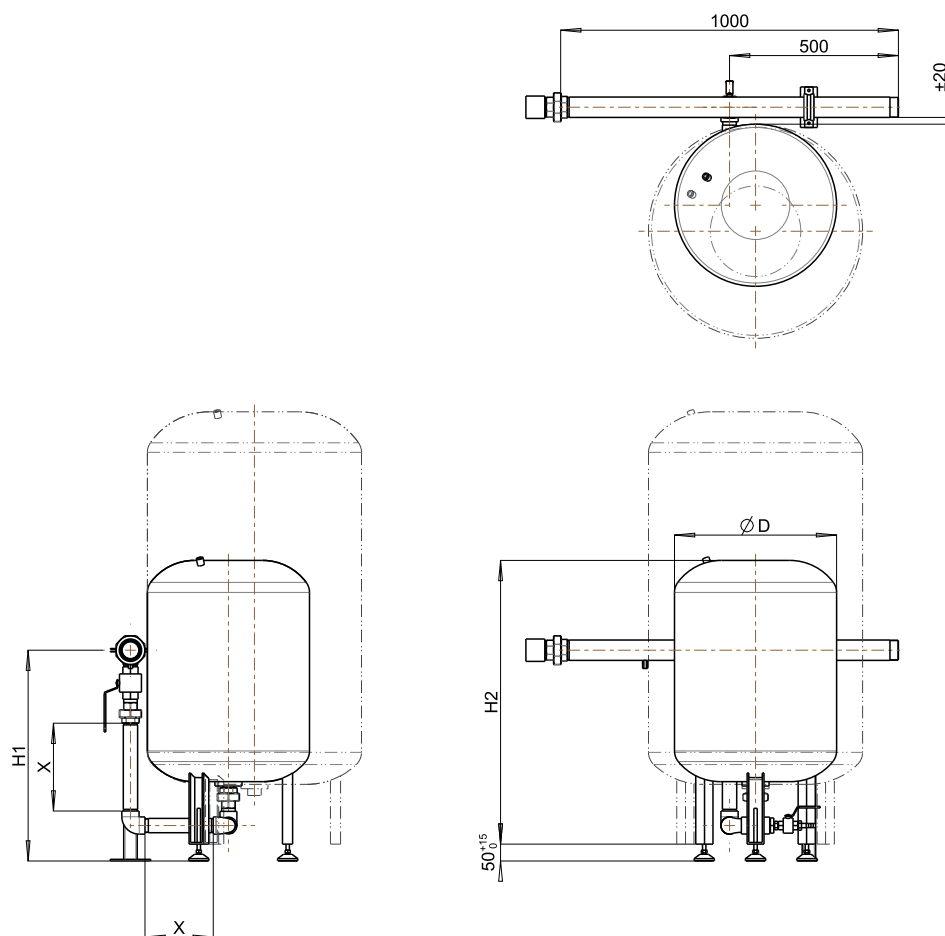


Figur 68: Tilslutningsrør til Accumulator med gevindforbindelse

Tabel 136: Generelt

Pos.	Beskrivelse af delen	Materiale
1	Sammenkoblingsrør (G6/4-G2)	AISI 304
2	Kugleventil G5/4	Forniklet messing
3	Forbindelsesstykke 3 dele G5/4	AISI 304
4 + 6	Rørnippel G5/4	AISI 316
5	Kurve G5/4	AISI 304
7	Kurve G5/4	AISI 316
8	T-stykke G5/4	AISI 316
9	Adapting G5/4 x G1/2 + dobbelt nippel G1/2	AISI 316
10	Kugleventil G1/2 + slangeforbindelse 13 mm	MS / AISI
11	Accumulator med justerbare fødder	Stålbeklædning
12	Rørholder	AISI 304 /316
13	Forbindelsesstykke G6/4 x G2	AISI 316
14	Stik G6/4 x G2	AISI 316

20110574



Figur 69: Tilslutningsrør, komplet sæt

20110574



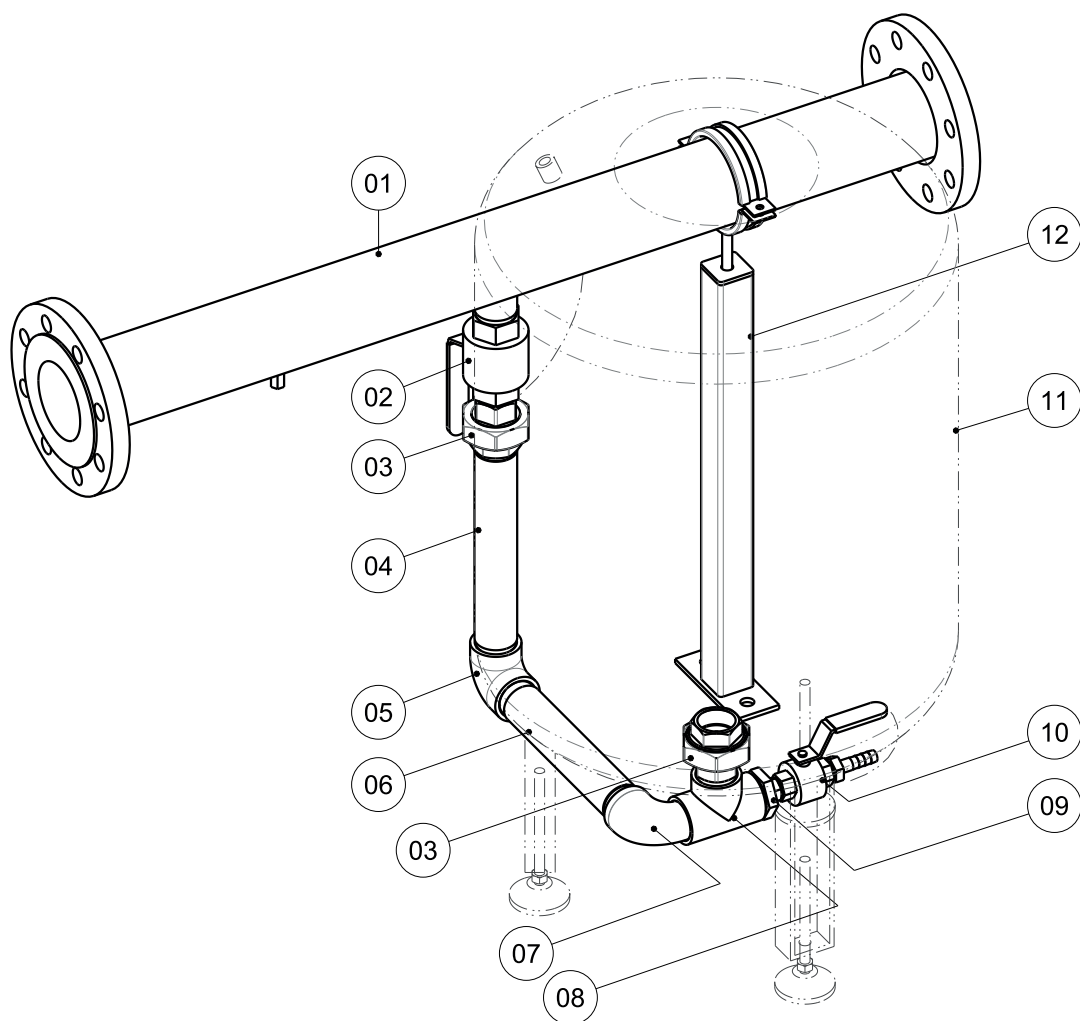
FORSIGTIG

Længen "X" skal bestemmes på opstillingsstedet

Tabel 137: Specifikationer

Varenummer	PN	Tankvolumen [l]	Tilslutning til tank	Tilslutning til manifold (til enhed)	Ø D	H2
OV10022811	10	100	G5/4	G6/4	480	835
OV10022812	10	100	G5/4	G2	480	835
OV10022821	10	200	G5/4	G6/4	634	970
OV10022822	10	200	G5/4	G2	634	970
OV10022871	10	300	G5/4	G6/4	634	1270
OV10022872	10	300	G5/4	G2	634	1270
OV10022831	10	500	G5/4	G6/4	740	1475
OV10022832	10	500	G5/4	G2	740	1475
OV10022841	16	100	G5/4	G6/4	480	835
OV10022842	16	100	G5/4	G2	480	835
OV10022851	16	200	G5/4	G6/4	634	970
OV10022852	16	200	G5/4	G2	634	970
OV10022881	16	300	G5/4	G6/4	634	1270
OV10022882	16	300	G5/4	G2	634	1270
OV10022861	16	500	G5/4	G6/4	740	1615
OV10022862	16	500	G5/4	G2	740	1615

6.3.2 Sammenkoblingsrør med flangeforbindelse



Figur 70: Tilslutningsrør til Accumulator med flangeforbindelse

Tabel 138: Generelt

Pos.	Beskrivelse af delen	Materiale
1	Tilslutningsrør (NW65-80-100-150-200-250)	AISI 304
2	Kugleventil G5/4	Forniklet messing
3	Forbindelsesstykke 3 dele G5/4	AISI 304
4 + 6	Rørnippel G5/4	AISI 316
5	Kurve G5/4	AISI 304
7	Kurve G5/4	AISI 316
8	T-stykke G5/4	AISI 316
9	Adapterring G5/4 x G1/2 + dobbelt nippel G1/2	AISI 316
10	Kugleventil G1/2 + slangeforbindelse 13 mm	MS / AISI
11	Accumulator med justerbare fødder	Stålbeklædning
12	Rørholder	AISI 304 /316

20091270-B

Table 139: Specifikationer

Varenummer	PN	Tankvolumen [l]	Tilslutning til tank	Tilslutning til manifold (til enhed)	Ø D	H2
OV10022813	10	100	G5/4	NW65	480	835
OV10022814	10	100	G5/4	NW80	480	835
OV10022815	10	100	G5/4	NW100	480	835
OV10022816	10	100	G5/4	NW150	480	835
OV10022817	10	100	G5/4	NW200	480	835
OV10022818	10	100	G5/4	NW250	480	835
OV10022823	10	200	G5/4	NW65	634	970
OV10022824	10	200	G5/4	NW80	634	970
OV10022825	10	200	G5/4	NW100	634	970
OV10022826	10	200	G5/4	NW150	634	970
OV10022827	10	200	G5/4	NW200	634	970
OV10022828	10	200	G5/4	NW250	634	970
OV10022873	10	300	G5/4	NW65	634	1270
OV10022874	10	300	G5/4	NW80	634	1270
OV10022875	10	300	G5/4	NW100	634	1270
OV10022876	10	300	G5/4	NW150	634	1270
OV10022877	10	300	G5/4	NW200	634	1270
OV10022878	10	300	G5/4	NW250	634	1270
OV10022833	10	500	G5/4	NW65	740	1475
OV10022834	10	500	G5/4	NW80	740	1475
OV10022835	10	500	G5/4	NW100	740	1475
OV10022836	10	500	G5/4	NW150	740	1475
OV10022837	10	500	G5/4	NW200	740	1475
OV10022838	10	500	G5/4	NW250	740	1475
OV10022843	16	100	G5/4	NW65	480	835
OV10022844	16	100	G5/4	NW80	480	835
OV10022845	16	100	G5/4	NW100	480	835
OV10022846	16	100	G5/4	NW150	480	835
OV10022847	16	100	G5/4	NW200	480	835
OV10022848	16	100	G5/4	NW250	480	835
OV10022853	16	200	G5/4	NW65	634	970
OV10022854	16	200	G5/4	NW80	634	970
OV10022855	16	200	G5/4	NW100	634	970
OV10022856	16	200	G5/4	NW150	634	970
OV10022857	16	200	G5/4	NW200	634	970
OV10022858	16	200	G5/4	NW250	634	970
OV10022883	16	300	G5/4	NW65	634	1270
OV10022884	16	300	G5/4	NW80	634	1270
OV10022885	16	300	G5/4	NW100	634	1270
OV10022886	16	300	G5/4	NW150	634	1270
OV10022887	16	300	G5/4	NW200	634	1270
OV10022888	16	300	G5/4	NW250	634	1270
OV10022863	16	500	G5/4	NW65	740	1615
OV10022864	16	500	G5/4	NW80	740	1615
OV10022865	16	500	G5/4	NW100	740	1615
OV10022866	16	500	G5/4	NW150	740	1615
OV10022867	16	500	G5/4	NW200	740	1615
OV10022868	16	500	G5/4	NW250	740	1615



7 Tillæg

7.1 Varenumrenes struktur

Table 140: Varenumrenes struktur

Varenumrenes struktur												
Enhedstype	Antallet af pumper	Pumpetype	Pumpestørrelse	Trin	Reducerede trin	Materiale + trykklasse	Manifolds	Kontrol	Startmetode	Konstruktion	Beskrivelse	Design version
HU	1	2	3	4	5	6	7	8	9	10		
	2										2 pumper	
	3										3 pumper	
	4										4 pumper	
	5										5 pumper	
	6										6 pumper	
		3									V	
		6									VF	
			2								2	B
			4								4	B
			6								6	B
			A								10	B
			B								15	B
			C								25	B
			D								40	B
			E								60	B
			F								85	B
				1							1 trin	
				2							2 trin	
				3							3 trin	
				4							4 trin	
				5							5 trin	
				6							6 trin	
				7							7 trin	
				8							8 trin	
				9							9 trin	
				A							10 trin	
				B							11 trin	
				C							12 trin	
				0							intet halvt trin	
				1							-1 (halvt trin)	
				2							-2 (halvte trin)	
					1						AISI 304 PN10	
					2						AISI 304 PN16	
					3						AISI 304 PN25	
						D					G 6/4	
						E					G 2	
						K					NW65	

Varenumrenes struktur												
Enhedstype	Antallet af pumper	Pumpetype	Pumpestørrelse	Trin	Reducerede trin	Materiale + trykklasse	Manifolds	Kontrol	Startmetode	Konstruktion	Beskrivelse	Design version
HU	1	2	3	4	5	6	7	8	9	10		
							L				NW80	
							M				NW100	
							P				NW150	
							Q				NW200	
							R				NW250	
							S				NW300	
								3			MC	
								6			MCMF (FR)	
								7			MC - Industri	
								9			MCMF - Industri	
									1		DOL	
									2		SFT	
									3		S/D	
									4		FRK	
									5		FRP	
										A	HOH 320 kabinet på sokkel	
										B	HOH 320 fritstående kabinet	
										C	HOH 370 kabinet på sokkel	
										D	HOH 370 fritstående kabinet	
										E	HOH 400 kabinet på sokkel	
										F	HOH 400 fritstående kabinet	
										G	HOH 500 kabinet på sokkel	
										H	HOH 500 fritstående kabinet	
										S	SÆRLIGE	

dp pumps

P.O. Box 28
2400 AA Alphen aan den Rijn
Holland

t +31 172 48 83 25
f +31 172 46 89 30

dp@dp-pumps.com
www.dp-pumps.com

11/2016

97004506

Med forbehold for ændringer. Digital ændring, publikation eller distribution af indholdet i dette dokument uden forudgående tilladelse er strengt forbudt. Tilladelse til brug, kopiering og distribution i den form dokumentet er publiceret af DP-Pumps gives under den forudsætning, at ingen del af dokumentet bruges til information eller kommercielle formål uden for DP- Pumps' organisation eller dets anerkendte forhandlere.